



Przeznaczenie produktu	Stycznik pomocniczy BF00		
Seria produktu	BF00		
Właściwości styków			
Liczba pól	Nr.	4	
Znamionowe napięcie izolacji U_i IEC/EN	V	690	
Znamionowe napięcie udarowe U_{imp}	kV	6	
Częstotliwość robocza	min.	Hz	25
	maks.	Hz	400
Prąd roboczy termiczny umowny I_{th} , IEC	A	10	
Bezpiecznik	gG (IEC)	A	25
	Moment obrotowy dokręcania zacisków		
	min.	Nm	1.5
	maks.	Nm	1.8
	min.	lbin	1.1
	maks.	lbin	1.5
Moment dokręcania zacisków cewki	min.	Nm	0.8
	maks.	Nm	1
	min.	lbin	0.8
	maks.	lbin	0.74
Maks. liczba podłączonych jednocześnie kabli	Nr.	2	
Przekrój przewodu	AWG/Kcmil		
		maks.	10
Przekrój przewodu elastycznego bez końcówki	min.	mm ²	1
	maks.	mm ²	6
Przekrój przewodu elastycznego z końcówką	min.	mm ²	1
	maks.	mm ²	4
Przekrój przewodu elastycznego z izolowaną końcówką widelkową płaską	min.	mm ²	1
	maks.	mm ²	4
Osłona zacisków prądowych zgodna z IEC/EN 60529	IP20 po okablowaniu		
Właściwości mechaniczne			
Pozycja montażowa	normalna	Płaszczyzna pionowa	
	dozwolona	±30°	
Montaż	Śruba/szyna DIN 35 mm		
Masa	g	356	

Właściwości styków pomocniczych

Prąd termiczny umowny Ith		A	10
Oznaczenie PN-EN 60947-5-1			A600 - P600
Prąd roboczy AC15	230 V	A	3
	400 V	A	1.9
	500 V	A	1.4
Prąd roboczy DC12	110 V	A	5.7
	Prąd roboczy DC13	24 V	A
48 V		A	2.9
60 V		A	2.3
110 V		A	1.25
125 V		A	1.1
220 V		A	0.55
600 V		A	0.2

Trwałość

mechaniczna cycles 20000000

Dane związane z bezpieczeństwem

Poziom zapewnienia bezpieczeństwa B10d zgodny z PN-EN ISO 13489-1

obciążenie mechaniczne cycles 20000000

Kompatybilność elektromagnetyczna Tak

Działanie cewki AC

Napięcie znamionowe AC przy 60 Hz V 460

Napięcie robocze AC

cewka 60 Hz przy 60 Hz

zadziałanie

min. %Us 80
maks. %Us 110

odpadanie

min. %Us 20
min. %Us 55

Średni pobór cewki przy 20°C

cewka 60 Hz przy 60 Hz

rozruch VA 75
trzymanie VA 9

Rozproszenie przy trzymaniu ≤20°C 50 Hz W 2.5

Maks. częstotliwość cykli

Operacje mechaniczne cycles/h 3600

Czas działania

Średni czas przy sterowaniu Us

W AC

Zamykanie NO

min. ms 8
maks. ms 24

Otwieranie NO

min. ms 10
maks. ms 20

Zamykanie NC

min. ms 9
maks. ms 25

Otwieranie NC

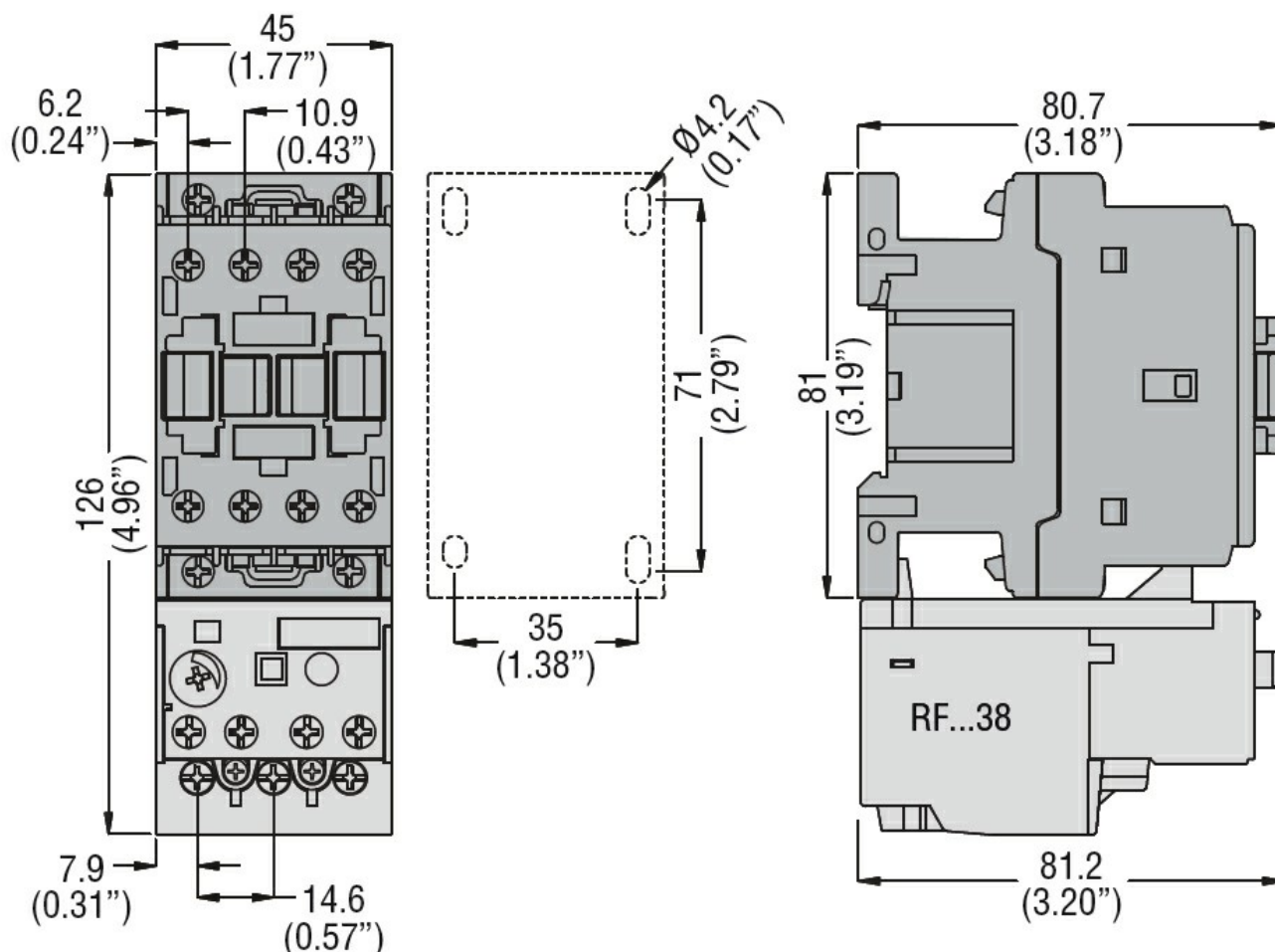
min. ms 9

	maks.	ms	15
Dane techniczne UL			
Znamionowe napięcie robocze AC (UL)		V	600
Zastosowanie ogólne			
Zestyki pomocnicze	AC prąd	A	10
Klasyfikacja zestyków pomocniczych zgodnie z UL			A600 - P600
Warunki otoczenia			
Temperatura			
Temperatura pracy	min.	°C	-50
	maks.	°C	70
Temperatura składowania	min.	°C	-60
	maks.	°C	80
Maks. wysokość		m	3000

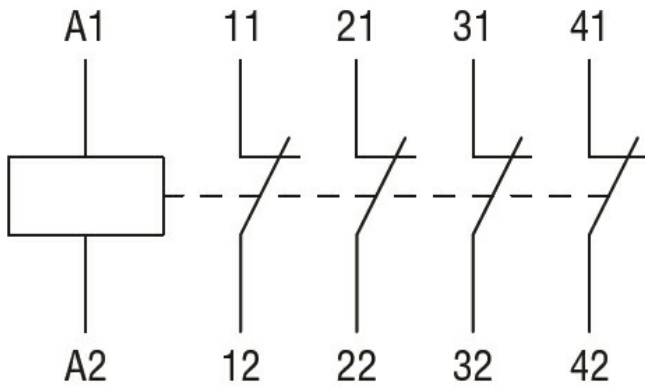
Odporność i zabezpieczenie

Stopień zanieczyszczenia	3
--------------------------	---

Wymiary



Schemat połączeń elektrycznych



Certyfikaty i zgodność

Zgodność

CSA C22.2 n° 60947-1

CSA C22.2 n° 60947-5-1

IEC/EN 60947-1

IEC/EN 60947-5-1

UL 60947-1

UL 60947-5-1

Certyfikaty

CCC

cULus

EAC

Klasyfikacja ETIM

ETIM 8,0

EC000196 -
Stycznik
pomocniczy