



Przeznaczenie produktu	Stycznik pomocniczy BF00		
Seria produktu	BF00		
Właściwości styków			
Liczba pól	Nr.	4	
Znamionowe napięcie izolacji U_i IEC/EN	V	690	
Znamionowe napięcie udarowe U_{imp}	kV	6	
Częstotliwość robocza	min.	Hz	25
	maks.	Hz	400
Prąd roboczy termiczny umowny I_{th} , IEC	A	10	
Bezpiecznik	gG (IEC)	A	25
	Moment obrotowy dokręcania zacisków		
	min.	Nm	1.5
	maks.	Nm	1.8
	min.	lbin	1.1
	maks.	lbin	1.5
Moment dokręcania zacisków cewki	min.	Nm	0.8
	maks.	Nm	1
	min.	lbin	0.8
	maks.	lbin	0.74
Maks. liczba podłączonych jednocześnie kabli	Nr.	2	
Przekrój przewodu	AWG/Kcmil		
		maks.	10
Przekrój przewodu elastycznego bez końcówki	min.	mm ²	1
	maks.	mm ²	6
Przekrój przewodu elastycznego z końcówką	min.	mm ²	1
	maks.	mm ²	4
Przekrój przewodu elastycznego z izolowaną końcówką widelkową płaską	min.	mm ²	1
	maks.	mm ²	4
Osłona zacisków prądowych zgodna z IEC/EN 60529	IP20 po okablowaniu		
Właściwości mechaniczne			
Pozycja montażowa	normalna	Płaszczyzna pionowa	
	dozwolona	±30°	
Montaż	Śruba/szyna DIN 35 mm		
Masa	g	366	

Właściwości styków pomocniczych

Prąd termiczny umowny Ith		A	10
Oznaczenie PN-EN 60947-5-1			A600 - P600
Prąd roboczy AC15	230 V	A	3
	400 V	A	1.9
	500 V	A	1.4
Prąd roboczy DC12	110 V	A	5.7
Prąd roboczy DC13	24 V	A	5.7
	48 V	A	2.9
	60 V	A	2.3
	110 V	A	1.25
	125 V	A	1.1
	220 V	A	0.55
	600 V	A	0.2

Trwałość

mechaniczna		cycles	20000000
-------------	--	--------	----------

Dane związane z bezpieczeństwem

Poziom zapewnienia bezpieczeństwa B10d zgodny z PN-EN ISO 13489-1

	obciążenie mechaniczne	cycles	20000000
--	------------------------	--------	----------

Kompatybilność elektromagnetyczna			Tak
-----------------------------------	--	--	-----

Działanie cewki AC

Napięcie znamionowe AC przy 50/60 Hz	V	400
--------------------------------------	---	-----

Napięcie robocze AC

cewka 50/60 Hz przy 50 Hz

zadziałanie

min.	%Us	80
maks.	%Us	110

odpadanie

min.	%Us	20
maks.	%Us	55

cewka 50/60 Hz przy 60 Hz

zadziałanie

min.	%Us	80
maks.	%Us	110

odpadanie

min.	%Us	20
maks.	%Us	55

Średni pobór cewki przy 20°C

cewka 50/60 Hz przy 50 Hz

rozruch	VA	75
trzymanie	VA	9

cewka 50/60 Hz przy 60 Hz

rozruch	VA	70
trzymanie	VA	6.5

cewka 60 Hz przy 60 Hz

rozruch	VA	75
trzymanie	VA	9

Rozproszenie przy trzymaniu ≤20°C 50 Hz	W	2.5
---	---	-----

Maks. częstotliwość cykli

Operacje mechaniczne	cycles/h	3600
----------------------	----------	------

Czas działania

Średni czas przy sterowaniu Us
W AC

Zamykanie NO	min.	ms	8
	maks.	ms	24
Otwieranie NO	min.	ms	10
	maks.	ms	20
Zamykanie NC	min.	ms	9
	maks.	ms	25
Otwieranie NC	min.	ms	9
	maks.	ms	15

Dane techniczne UL

Znamionowe napięcie robocze AC (UL) V 600

Zastosowanie ogólne

Zestyki pomocnicze

AC prąd A 10

Klasyfikacja zestyków pomocniczych zgodnie z UL A600 - P600

Warunki otoczenia

Temperatura

Temperatura pracy

min. °C -50
maks. °C 70

Temperatura składowania

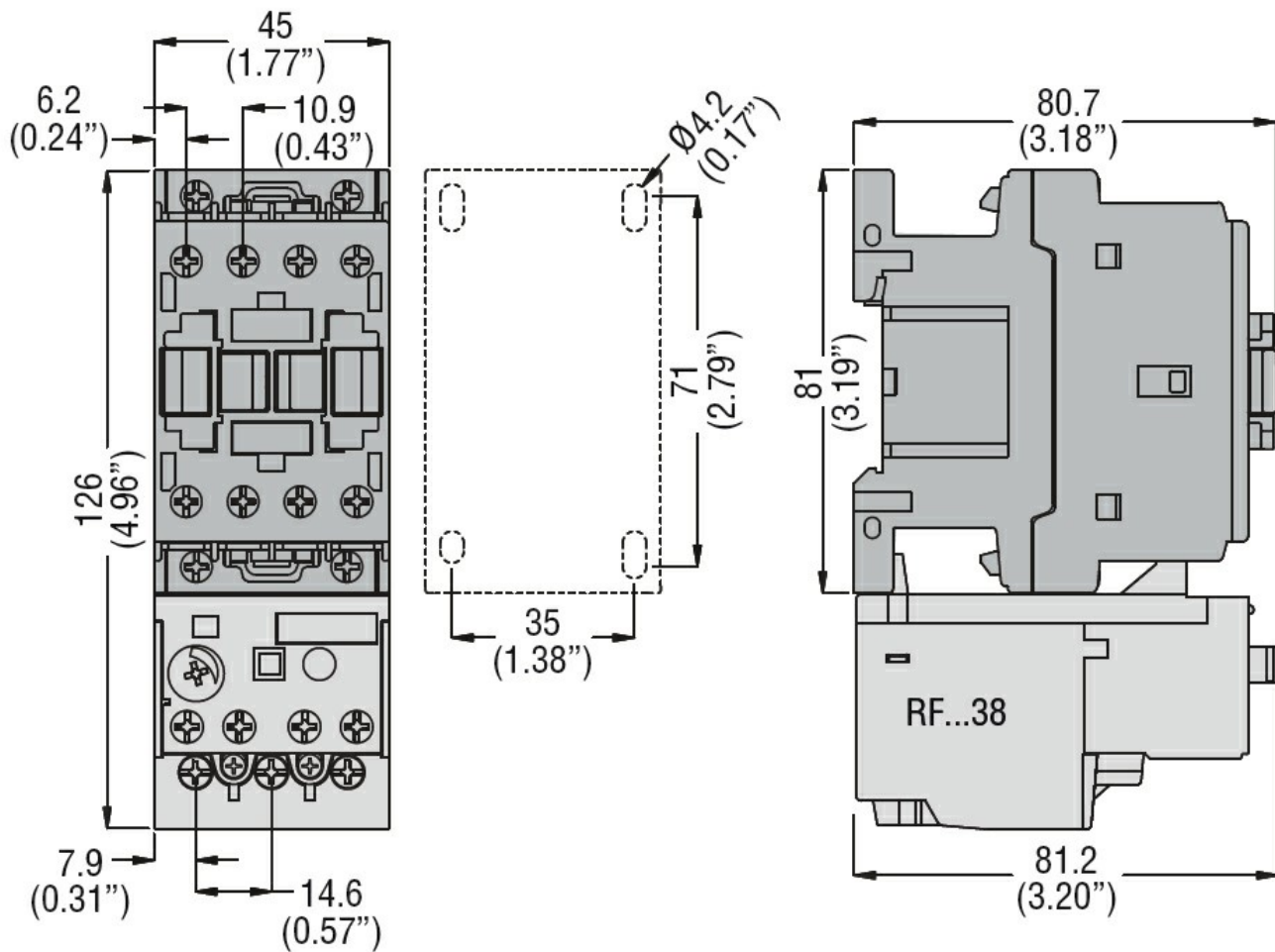
min. °C -60
maks. °C 80

Maks. wysokość m 3000

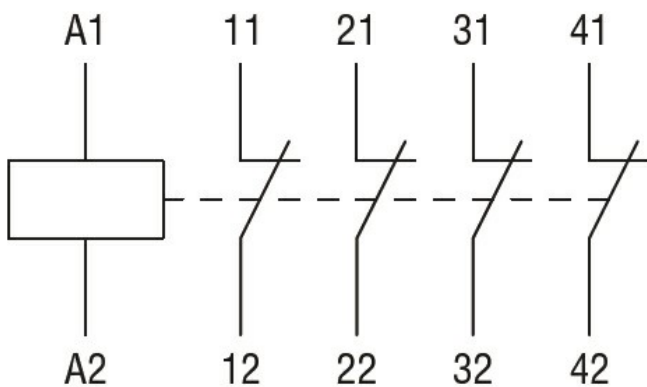
Odporność i zabezpieczenie

Stopień zanieczyszczenia 3

Wymiary



Schemat połączeń elektrycznych



Certyfikaty i zgodność

Zgodność

- CSA C22.2 n° 60947-1
- CSA C22.2 n° 60947-5-1
- IEC/EN 60947-1
- IEC/EN 60947-5-1
- UL 60947-1
- UL 60947-5-1

Certyfikaty

- CCC
- cULus
- EAC

Klasyfikacja ETIM

ETIM 8,0

EC000196 -
Stycznik
pomocniczy