



Przeznaczenie produktu	Stycznik pomocniczy BF00			
Seria produktu	BF00			
Właściwości styków				
Liczba pól	Nr.	4		
Znamionowe napięcie izolacji U_i IEC/EN	V	690		
Znamionowe napięcie udarowe U_{imp}	kV	6		
Częstotliwość robocza	min.	Hz	25	
	maks.	Hz	400	
Prąd roboczy termiczny umowny I_{th} , IEC	A	10		
Bezpiecznik	gG (IEC)	A	25	
Moment obrotowy dokręcania zacisków	min.	Nm	1.5	
	maks.	Nm	1.8	
	min.	lbin	1.1	
	maks.	lbin	1.5	
Moment dokręcania zacisków cewki	min.	Nm	0.8	
	maks.	Nm	1	
	min.	lbin	0.8	
	maks.	lbin	0.74	
Maks. liczba podłączonych jednocześnie kabli	Nr.	2		
Przekrój przewodu	AWG/Kcmil	maks.		10
	Przekrój przewodu elastycznego bez końcówki	min.	mm ²	1
		maks.	mm ²	6
	Przekrój przewodu elastycznego z końcówką	min.	mm ²	1
		maks.	mm ²	4
Przekrój przewodu elastycznego z izolowaną końcówką widelkową płaską	min.	mm ²	1	
	maks.	mm ²	4	
Osłona zacisków prądowych zgodna z IEC/EN 60529	IP20 po okablowaniu			
Właściwości mechaniczne				
Pozycja montażowa	normalna	Płaszczyzna pionowa		
	dozwolona	±30°		
Montaż	Śruba/szyna DIN 35 mm			
Masa	g	358		

Właściwości styków pomocniczych

Prąd termiczny umowny Ith		A	10
Oznaczenie PN-EN 60947-5-1			A600 - P600
Prąd roboczy AC15	230 V	A	3
	400 V	A	1.9
	500 V	A	1.4
Prąd roboczy DC12	110 V	A	5.7
Prąd roboczy DC13	24 V	A	5.7
	48 V	A	2.9
	60 V	A	2.3
	110 V	A	1.25
	125 V	A	1.1
	220 V	A	0.55
	600 V	A	0.2

Trwałość

mechaniczna		cycles	20000000
-------------	--	--------	----------

Dane związane z bezpieczeństwem

Poziom zapewnienia bezpieczeństwa B10d zgodny z PN-EN ISO 13489-1

	obciążenie mechaniczne	cycles	20000000
--	------------------------	--------	----------

Kompatybilność elektromagnetyczna			Tak
-----------------------------------	--	--	-----

Działanie cewki AC

Napięcie znamionowe AC przy 60 Hz	V	230
-----------------------------------	---	-----

Napięcie robocze AC

cewka 60 Hz przy 60 Hz

zadziałanie

min.	%Us	80
maks.	%Us	110

odpadanie

min.	%Us	20
min.	%Us	55

Średni pobór cewki przy 20°C

cewka 60 Hz przy 60 Hz

rozruch	VA	75
trzymanie	VA	9

Rozproszenie przy trzymaniu ≤20°C 50 Hz	W	2.5
---	---	-----

Maks. częstotliwość cykli

Operacje mechaniczne	cycles/h	3600
----------------------	----------	------

Czas działania

Średni czas przy sterowaniu Us

W AC

Zamykanie NO

min.	ms	8
maks.	ms	24

Otwieranie NO

min.	ms	10
maks.	ms	20

Zamykanie NC

min.	ms	9
maks.	ms	25

Otwieranie NC

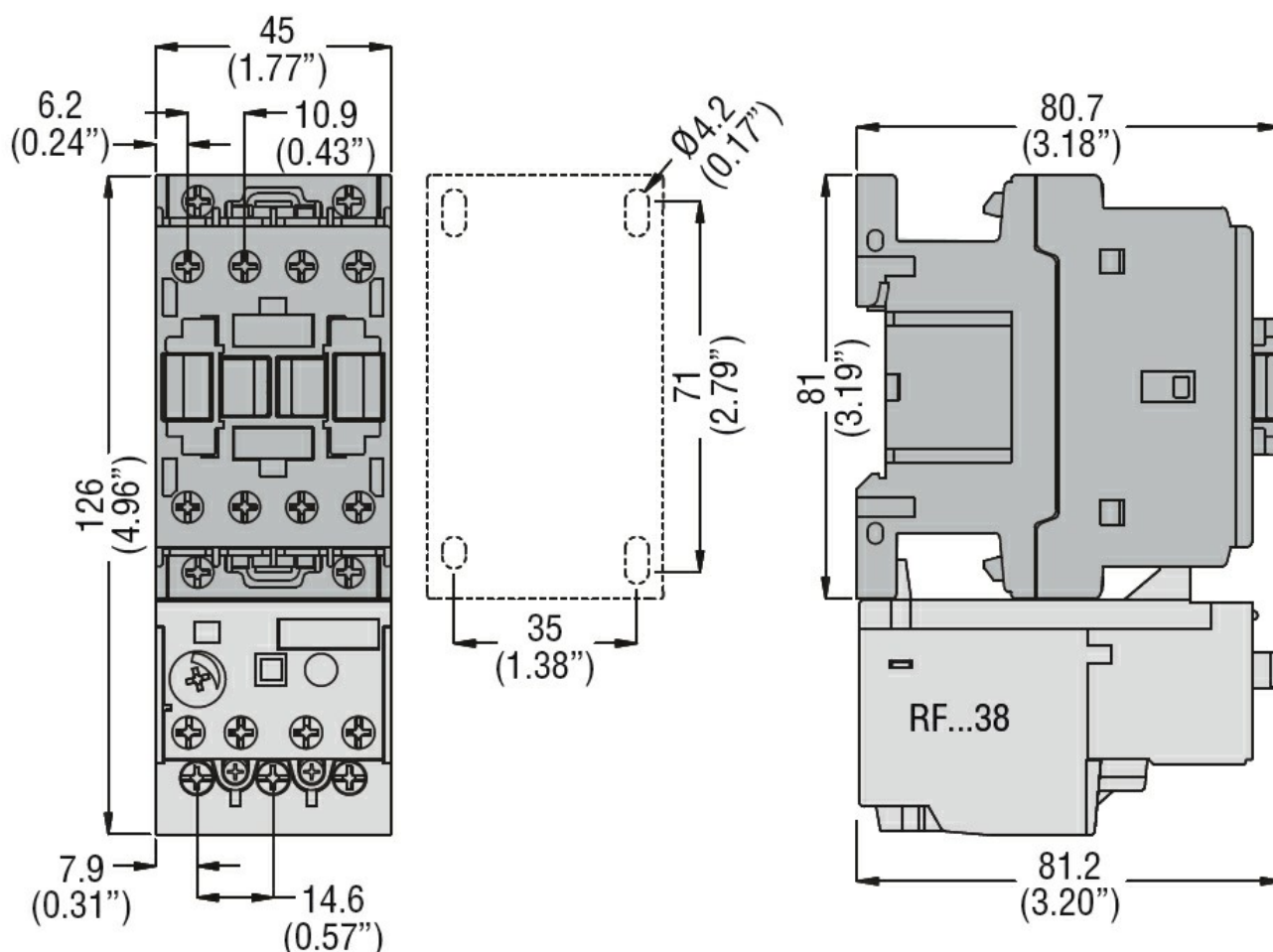
min.	ms	9
------	----	---

	maks.	ms	15
Dane techniczne UL			
Znamionowe napięcie robocze AC (UL)		V	600
Zastosowanie ogólne			
Zestyki pomocnicze	AC prąd	A	10
Klasyfikacja zestyków pomocniczych zgodnie z UL			A600 - P600
Warunki otoczenia			
Temperatura			
Temperatura pracy			
	min.	°C	-50
	maks.	°C	70
Temperatura składowania			
	min.	°C	-60
	maks.	°C	80
Maks. wysokość		m	3000

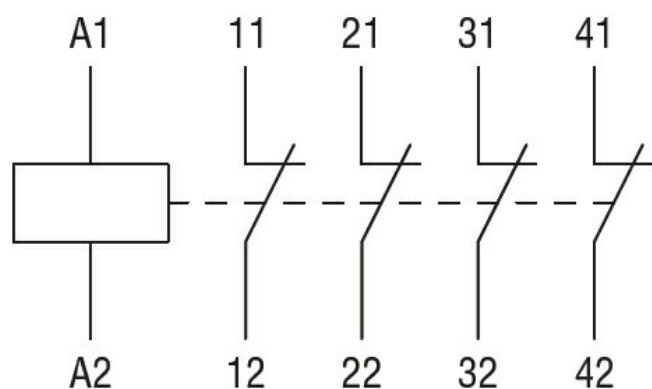
Odporność i zabezpieczenie

Stopień zanieczyszczenia 3

Wymiary



Schemat połączeń elektrycznych



Certyfikaty i zgodność

Zgodność

CSA C22.2 n° 60947-1

CSA C22.2 n° 60947-5-1

IEC/EN 60947-1

IEC/EN 60947-5-1

UL 60947-1

UL 60947-5-1

Certyfikaty

CCC

cULus

EAC

Klasyfikacja ETIM

ETIM 8,0

EC000196 -
Stycznik
pomocniczy