



Przeznaczenie produktu	Stycznik pomocniczy BF00		
Seria produktu	BF00		
<b>Właściwości styków</b>			
Liczba pól	Nr.	4	
Znamionowe napięcie izolacji $U_i$ IEC/EN	V	690	
Znamionowe napięcie udarowe $U_{imp}$	kV	6	
Częstotliwość robocza	min.	Hz	25
	maks.	Hz	400
Prąd roboczy termiczny umowny $I_{th}$ , IEC	A	10	
Bezpiecznik	gG (IEC)	A	25
	Moment obrotowy dokręcania zacisków		
	min.	Nm	1.5
	maks.	Nm	1.8
	min.	lbin	1.1
	maks.	lbin	1.5
Moment dokręcania zacisków cewki	min.	Nm	0.8
	maks.	Nm	1
	min.	lbin	0.8
	maks.	lbin	0.74
Maks. liczba podłączonych jednocześnie kabli	Nr.	2	
Przekrój przewodu	AWG/Kcmil		
	maks.		10
	Przekrój przewodu elastycznego bez końcówki		
	min.	mm <sup>2</sup>	1
	maks.	mm <sup>2</sup>	6
	Przekrój przewodu elastycznego z końcówką		
	min.	mm <sup>2</sup>	1
	maks.	mm <sup>2</sup>	4
	Przekrój przewodu elastycznego z izolowaną końcówką widelkową płaską		
	min.	mm <sup>2</sup>	1
maks.	mm <sup>2</sup>	4	
Osłona zacisków prądowych zgodna z IEC/EN 60529	IP20 po okablowaniu		
<b>Właściwości mechaniczne</b>			
Pozycja montażowa	normalna	Płaszczyzna pionowa	
	dozwolona	±30°	
Montaż	Śruba/szyna DIN 35 mm		
Masa	g	353	

**Właściwości styków pomocniczych**

Prąd termiczny umowny Ith		A	10
Oznaczenie PN-EN 60947-5-1			A600 - P600
Prąd roboczy AC15	230 V	A	3
	400 V	A	1.9
	500 V	A	1.4
Prąd roboczy DC12	110 V	A	5.7
Prąd roboczy DC13	24 V	A	5.7
	48 V	A	2.9
	60 V	A	2.3
	110 V	A	1.25
	125 V	A	1.1
	220 V	A	0.55
	600 V	A	0.2

**Trwałość**

mechaniczna		cycles	20000000
-------------	--	--------	----------

**Dane związane z bezpieczeństwem**

Poziom zapewnienia bezpieczeństwa B10d zgodny z PN-EN ISO 13489-1			
	obciążenie mechaniczne	cycles	20000000
Kompatybilność elektromagnetyczna			Tak

**Działanie cewki AC**

Napięcie znamionowe AC przy 60 Hz		V	24
Napięcie robocze AC cewka 60 Hz przy 60 Hz	zadziałanie	min. %Us	80
		maks. %Us	110
	odpadanie	min. %Us	20
		min. %Us	55

**Średni pobór cewki przy 20°C**

cewka 60 Hz przy 60 Hz	rozruch	VA	75
	trzymanie	VA	9

Rozproszenie przy trzymaniu ≤20°C 50 Hz	W	2.5
---	---	-----

**Maks. częstotliwość cykli**

Operacje mechaniczne	cycles/h	3600
----------------------	----------	------

**Czas działania**

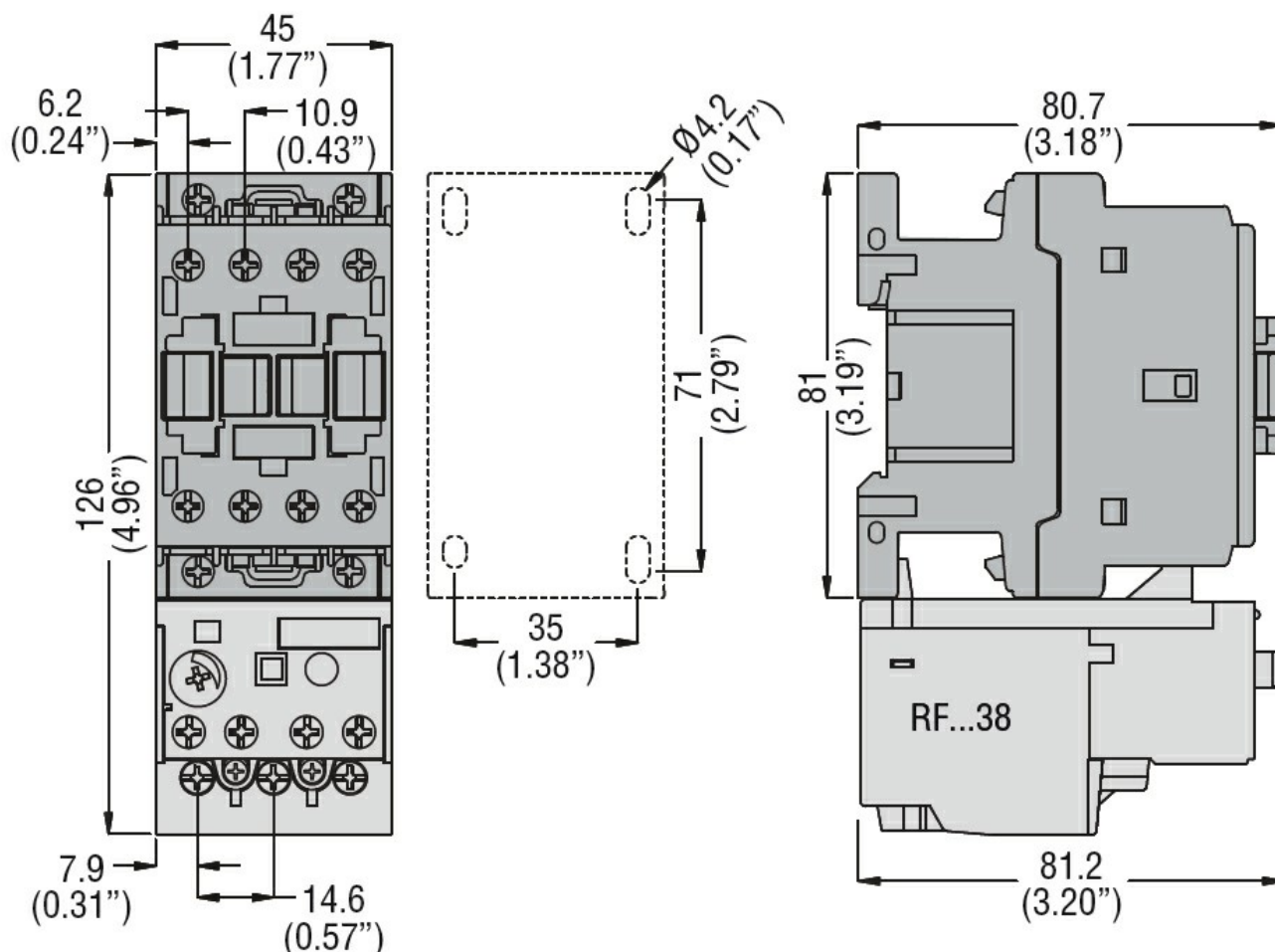
Średni czas przy sterowaniu Us W AC			
Zamykanie NO	min.	ms	8
	maks.	ms	24
Otwieranie NO	min.	ms	10
	maks.	ms	20
Zamykanie NC	min.	ms	9
	maks.	ms	25
Otwieranie NC	min.	ms	9

		maks.	ms	15
<b>Dane techniczne UL</b>				
Znamionowe napięcie robocze AC (UL)			V	600
<b>Zastosowanie ogólne</b>				
Zestyki pomocnicze		AC prąd	A	10
Klasyfikacja zestyków pomocniczych zgodnie z UL				A600 - P600
<b>Warunki otoczenia</b>				
<b>Temperatura</b>				
Temperatura pracy		min.	°C	-50
		maks.	°C	70
Temperatura składowania		min.	°C	-60
		maks.	°C	80
Maks. wysokość			m	3000

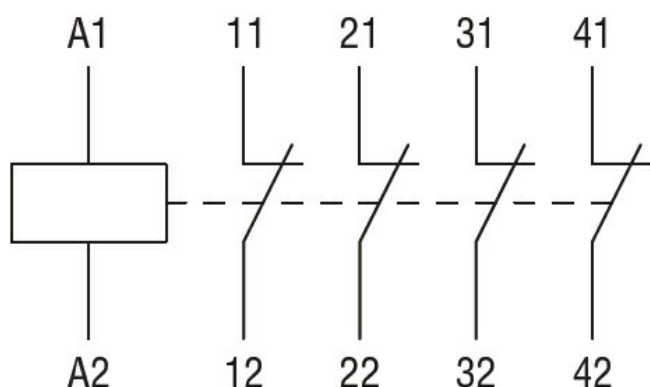
**Odporność i zabezpieczenie**

Stopień zanieczyszczenia				3
--------------------------	--	--	--	---

**Wymiary**



**Schemat połączeń elektrycznych**



### Certyfikaty i zgodność

#### Zgodność

CSA C22.2 n° 60947-1

CSA C22.2 n° 60947-5-1

IEC/EN 60947-1

IEC/EN 60947-5-1

UL 60947-1

UL 60947-5-1

#### Certyfikaty

CCC

cULus

EAC

### Klasyfikacja ETIM

ETIM 8,0

EC000196 -  
Stycznik  
pomocniczy