

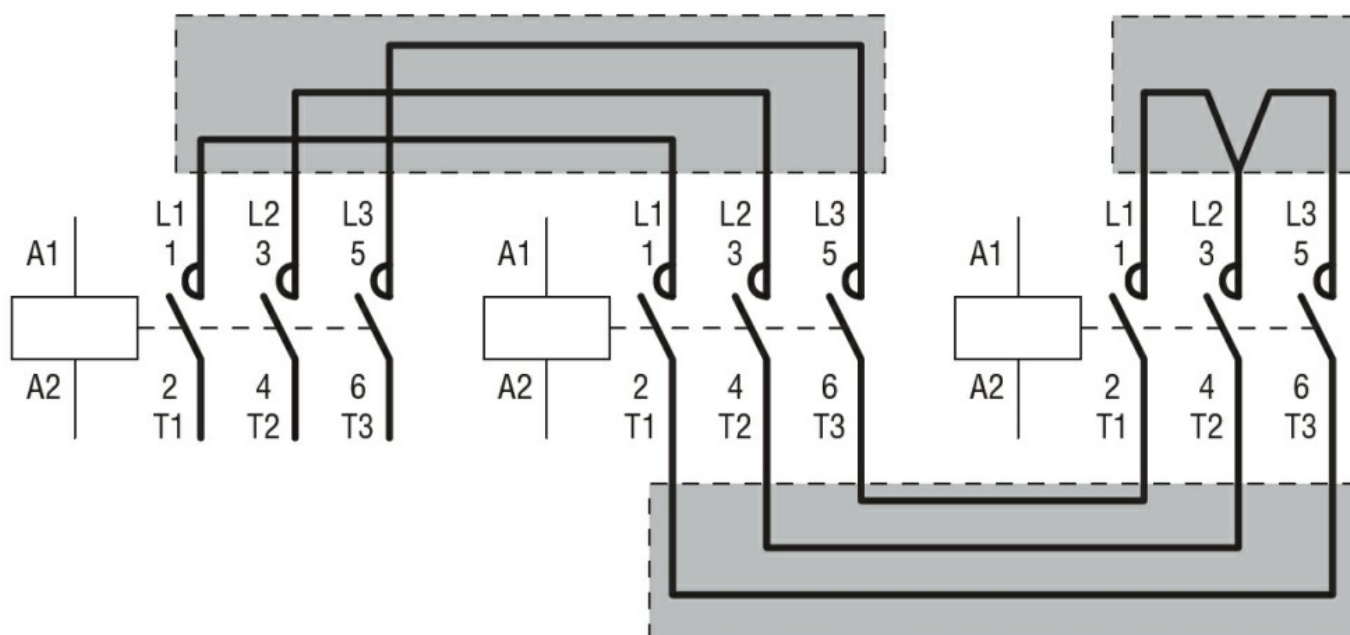


Dane techniczne UL

Znamionowe napięcie robocze AC (UL)

V 600

Schemat połączeń elektrycznych



Certyfikaty i zgodność

Zgodność

CSA C22.2 n° 60947-1

IEC/EN 60947-1

UL 60947-1

Certyfikaty

cULus

EAC

Klasyfikacja ETIM

ETIM 8,0

EC002498 -
Akcesoria/części
zamienne do
aparatury
niskonapięciowej