

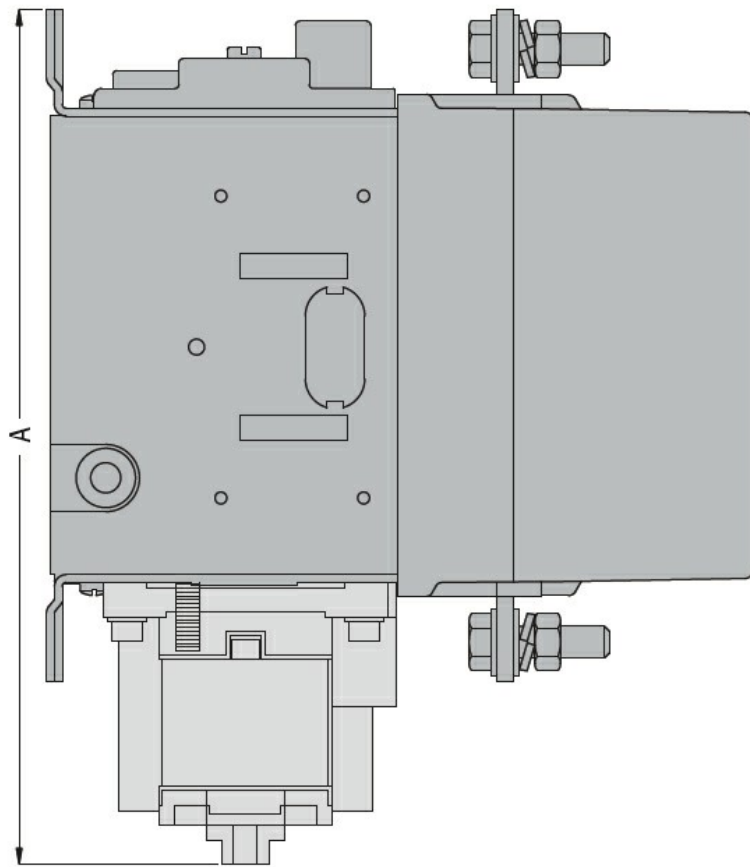
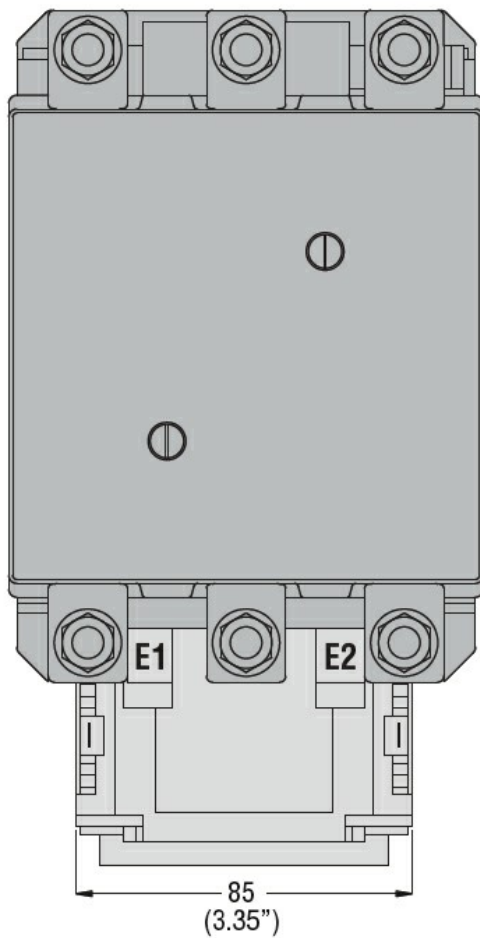


**Dane techniczne UL**

Znamionowe napięcie robocze AC (UL)

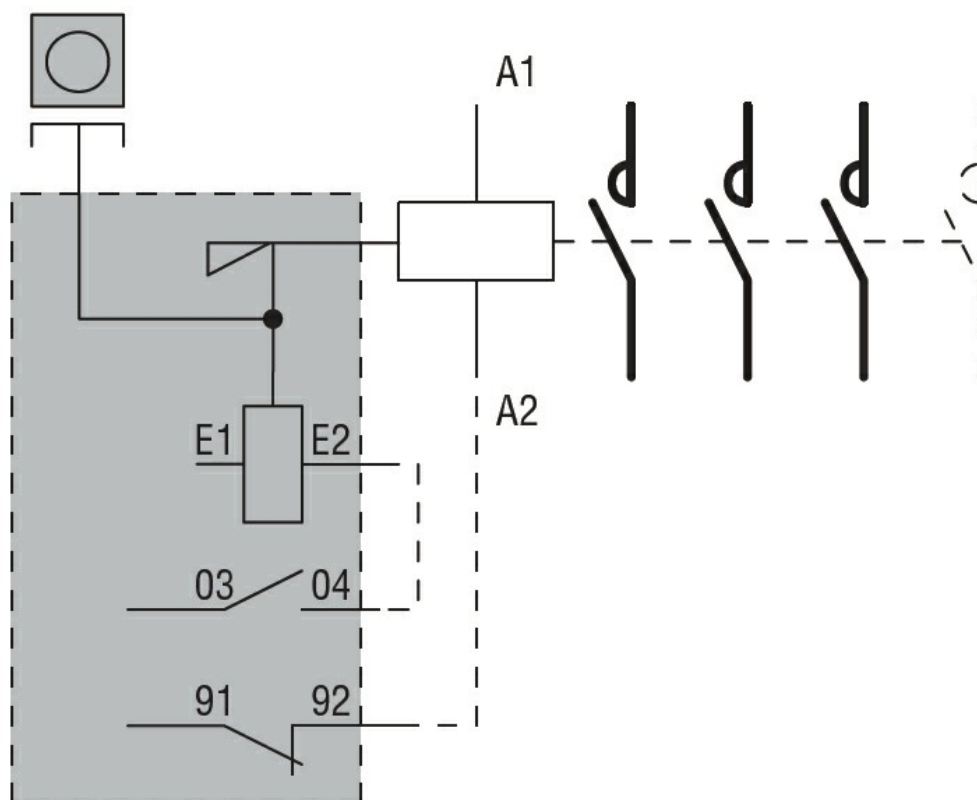
V 600

**Wymiary**



| CONTACTOR TYPE     | A            |
|--------------------|--------------|
| B115 - B145 - B180 | 221 (8.70")  |
| B250 - B400        | 255 (8.86")  |
| B500 - B630        | 300 (11.81") |

**Schemat połączeń elektrycznych**



### Certyfikaty i zgodność

Zgodność

CSA C22.2 n° 60947-1

IEC/EN 60947-1

UL 60947-1

Certyfikaty

/

### Klasyfikacja ETIM

ETIM 8,0

EC002498 -  
Akcesoria/części  
zamienne do  
aparatury  
niskonapięciowej