



Właściwości mechaniczne

Montaż Montaż centralny z przodu

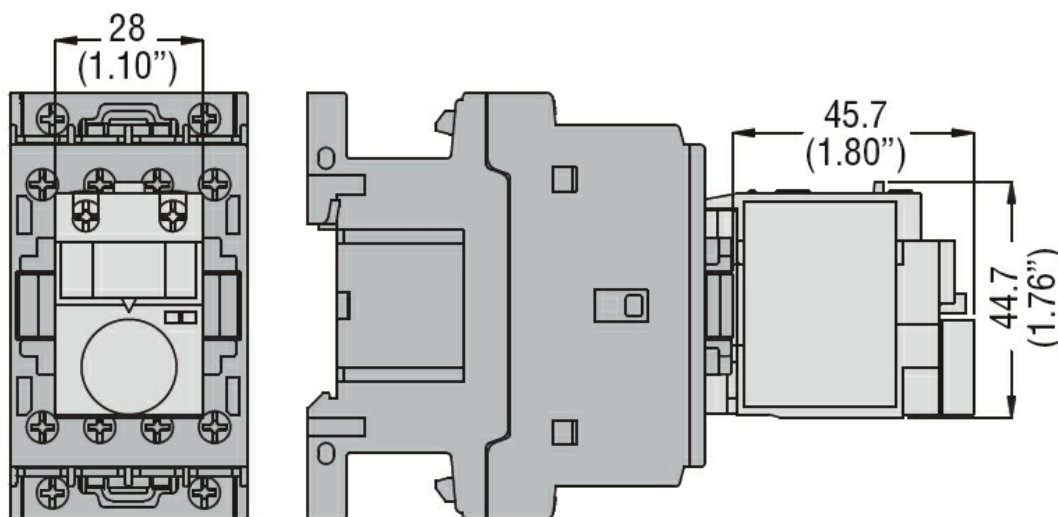
Właściwości styków pomocniczych

Rodzaj zestyku 1NO+1NC

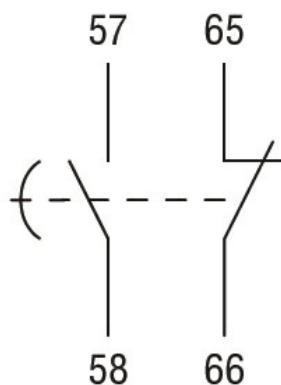
Dane techniczne UL

Znamionowe napięcie robocze AC (UL) V 600

Wymiary



Schemat połączeń elektrycznych



Certyfikaty i zgodność

Zgodność

CSA C22.2 n° 60947-1

CSA C22.2 n° 60947-5-1

IEC/EN 60947-1

IEC/EN 60947-5-1

UL 60947-1

UL 60947-5-1

Certyfikaty

CCC

CSA

cURus

EAC

Klasyfikacja ETIM

ETIM 8,0

EC002498 -
Akcesoria/części
zamiennie do
aparatury
niskonapięciowej