



**Właściwości mechaniczne**

Montaż

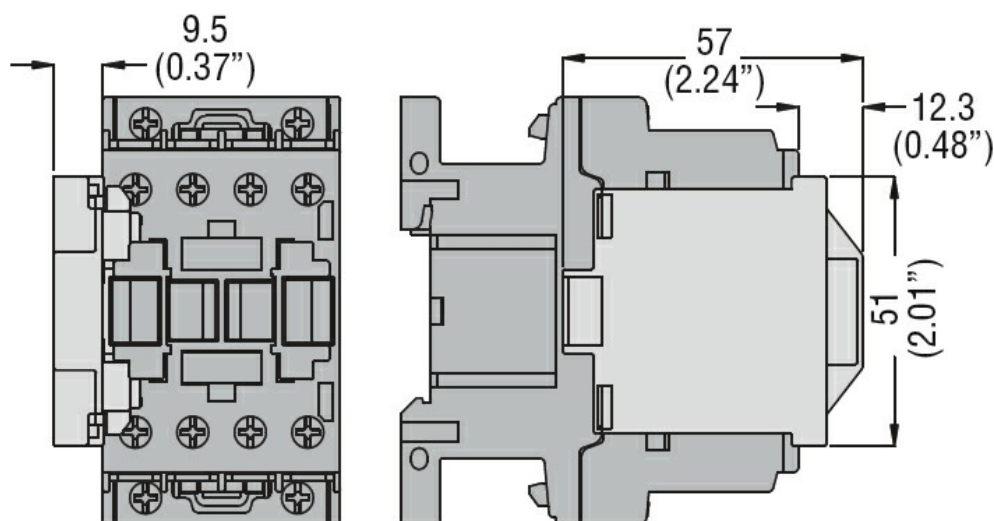
Montaż boczny

**Dane techniczne UL**

Znamionowe napięcie robocze AC (UL)

V 600

**Wymiary**



**Schemat połączeń elektrycznych**



**Certyfikaty i zgodność**

Zgodność

CSA C22.2 n° 60947-1

CSA C22.2 n° 60947-5-1

IEC/EN 60947-1

IEC/EN 60947-5-1

UL 60947-1

UL 60947-5-1

Certyfikaty

EAC

Klasyfikacja ETIM

ETIM 8,0

EC000041 - Blok  
styków  
pomocniczych