



Właściwości mechaniczne

Montaż

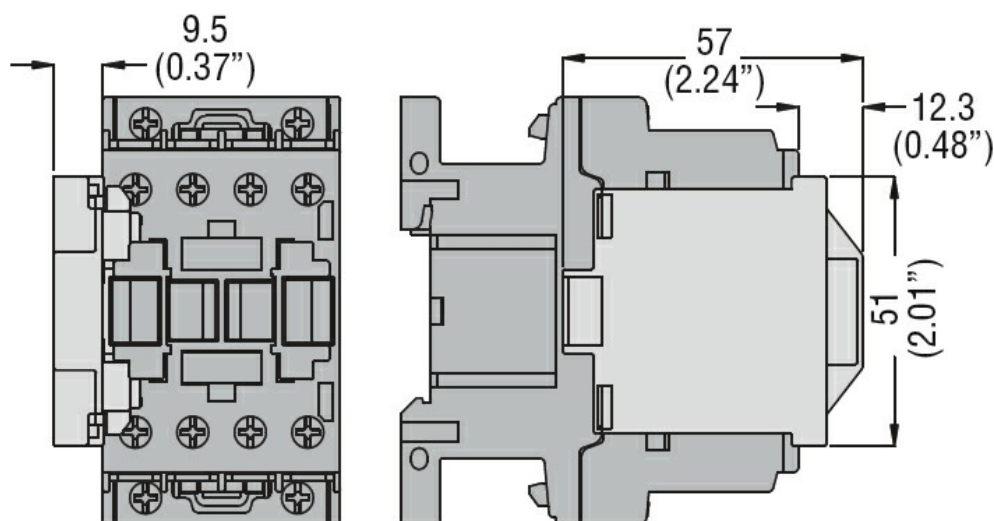
Montaż boczny

Dane techniczne UL

Znamionowe napięcie robocze AC (UL)

V 600

Wymiary



Schemat połączeń elektrycznych



Certyfikaty i zgodność

Zgodność

CSA C22.2 n° 60947-1

CSA C22.2 n° 60947-5-1

IEC/EN 60947-1

IEC/EN 60947-5-1

UL 60947-1

UL 60947-5-1

Certyfikaty

EAC

Klasyfikacja ETIM

ETIM 8,0

EC000041 - Blok
styków
pomocniczych