



Właściwości mechaniczne

Montaż

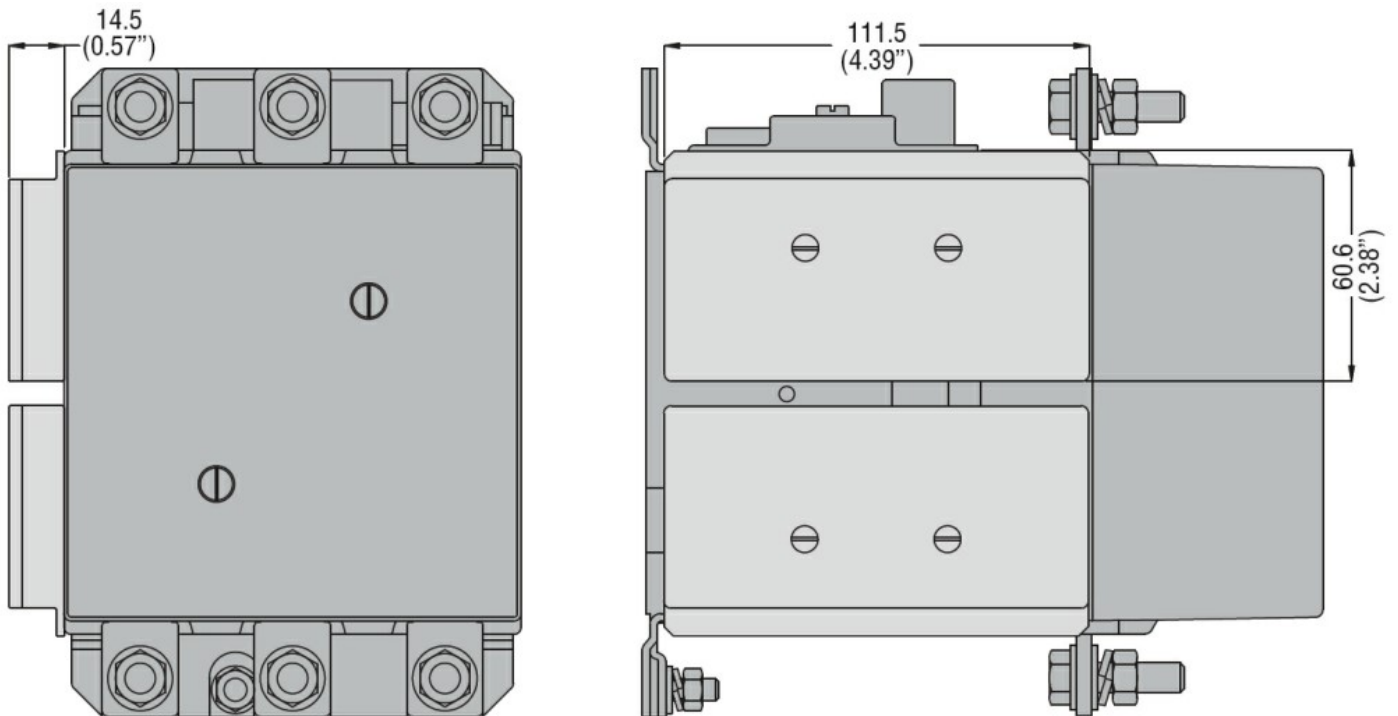
Montaż boczny

Dane techniczne UL

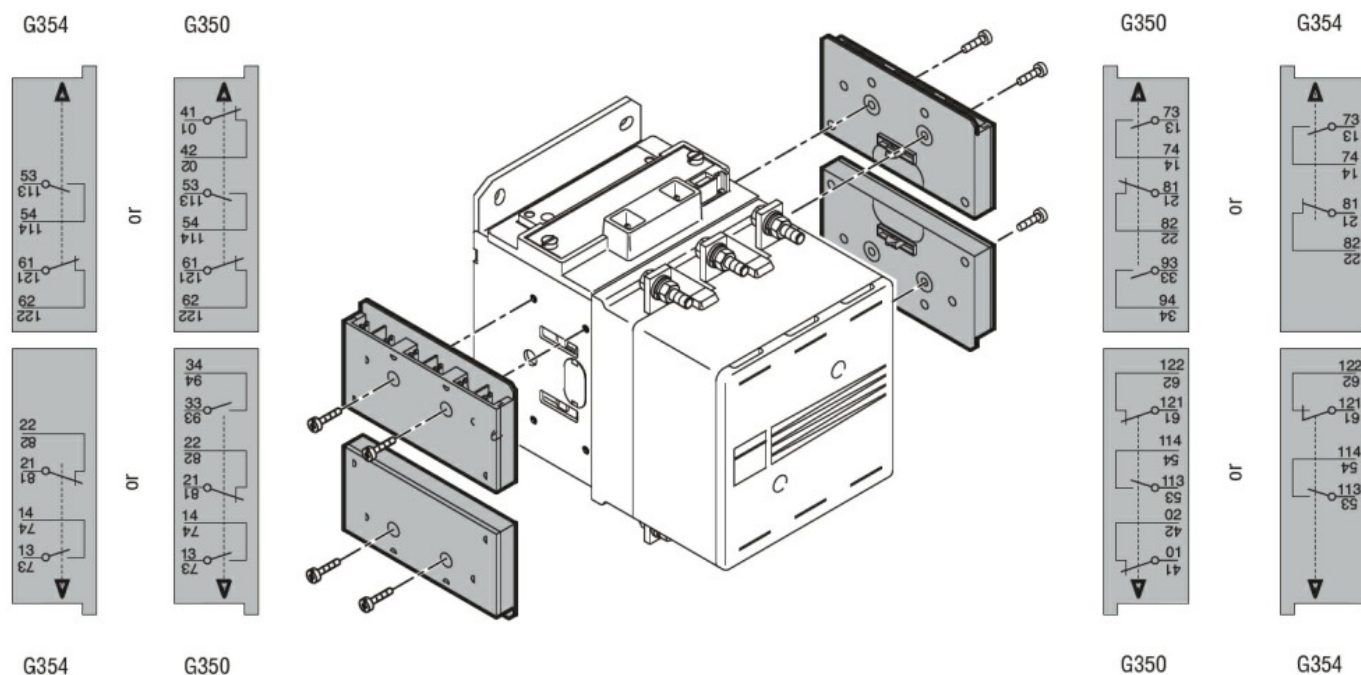
Znamionowe napięcie robocze AC (UL)

V 600

Wymiary



Schemat połączeń elektrycznych



**Certyfikaty i zgodność**

Zgodność

CSA C22.2 n° 60947-1

CSA C22.2 n° 60947-5-1

IEC/EN 60947-1

IEC/EN 60947-5-1

UL 60947-1

UL 60947-5-1

Certyfikaty

CCC

cULus

EAC

UR

**Klasyfikacja ETIM**

ETIM 8,0

EC000041 - Blok styków pomocniczych