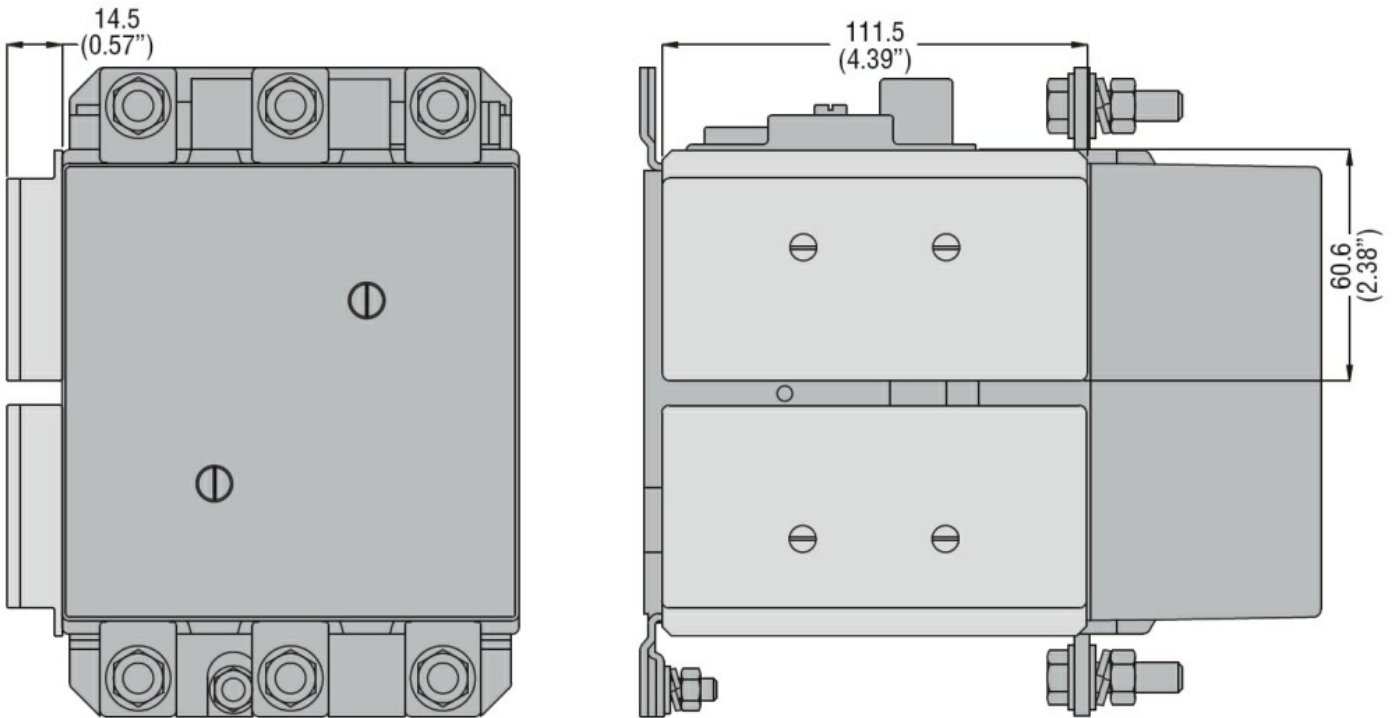
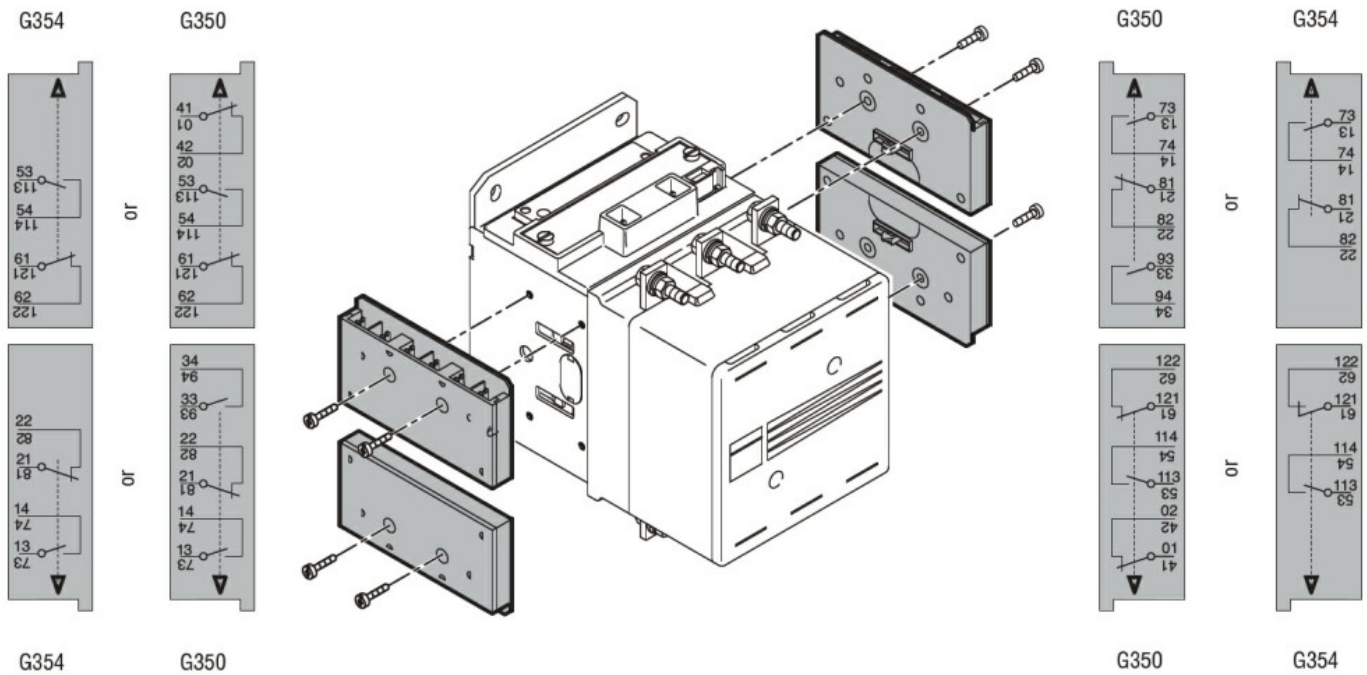




Przeznaczenie produktu				Zestyk pomocniczy G350
Seria produktu				G350
Właściwości styków				
Liczba pól		Nr.	4	
Znamionowe napięcie izolacji U_i IEC/EN		V	690	
Prąd roboczy termiczny umowny I_{th} , IEC		A	10	
Właściwości mechaniczne				
Pozycja montażowa		normalna dozwolona	Płaszczyzna pionowa Dowolna	
Montaż			Montaż boczny	
Masa		g	82	
Właściwości styków pomocniczych				
Rodzaj zestyku			2NO+1NC or 1NO+2NC reversible	
Prąd termiczny umowny I_{th}		A	10	
Oznaczenie PN-EN 60947-5-1			A600 - P600	
Prąd roboczy AC15				
	230 V	A	3	
	400 V	A	1.9	
	500 V	A	1.4	
Właściwości elektryczne				
Przewodność			5V 10 mA	
Oznaczenie UL/CSA i PN-EN 60947-5-1			A600 P600	
Prąd roboczy AC15				
	120 V	A	6	
	240 V	A	3	
	480 V	A	1.5	
Dane techniczne UL				
Znamionowe napięcie robocze AC (UL)		V	600	
Warunki otoczenia				
Temperatura				
	Temperatura pracy			
		min.	°C	-50
		maks.	°C	+70
	Temperatura składowania			
		min.	°C	-60
		maks.	°C	+80
Maks. wysokość		m	3000	
Wymiary				



Schemat połączeń elektrycznych



Certyfikaty i zgodność

Zgodność

- CSA C22.2 n° 60947-1
- CSA C22.2 n° 60947-5-1
- IEC/EN 60947-1
- IEC/EN 60947-5-1
- UL 60947-1
- UL 60947-5-1

Certyfikaty

- CCC
- cULus
- EAC

UR

Klasyfikacja ETIM

ETIM 8,0

EC000041 - Blok
styków
pomocniczych