



**Właściwości mechaniczne**

Montaż

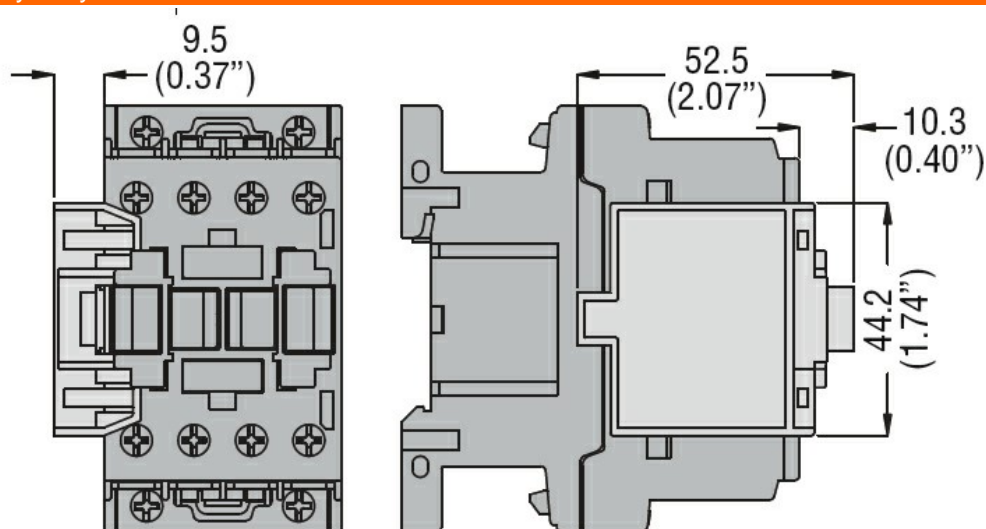
Montaż boczny

**Dane techniczne UL**

Znamionowe napięcie robocze AC (UL)

V 600

**Wymiary**



**Certyfikaty i zgodność**

Certyfikaty

/

**Klasyfikacja ETIM**

ETIM 8,0

EC002498 -  
Akcesoria/części  
zamienne do  
aparatury  
niskonapięciowej