



### Właściwości styków

Moment obrotowy dokręcania zacisków

min.	Ibin	9
maks.	Ibin	9

Moment dokręcania zacisków cewki

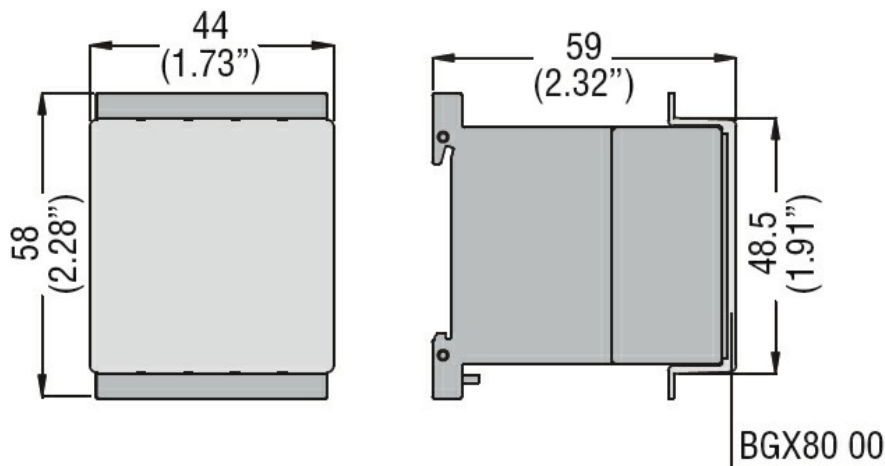
min.	Ibin	9
maks.	Ibin	9

### Dane techniczne UL

Znamionowe napięcie robocze AC (UL)

V	600
---	-----

### Wymiary



### Certyfikaty i zgodność

Certyfikaty

/

### Klasyfikacja ETIM

ETIM 8,0

EC002498 -  
Akcesoria/części  
zamienne do  
aparatury  
niskonapięciowej