



**Właściwości styków**

Moment obrotowy dokręcania zacisków

min.	Ibin	9
maks.	Ibin	9

Moment dokręcania zacisków cewki

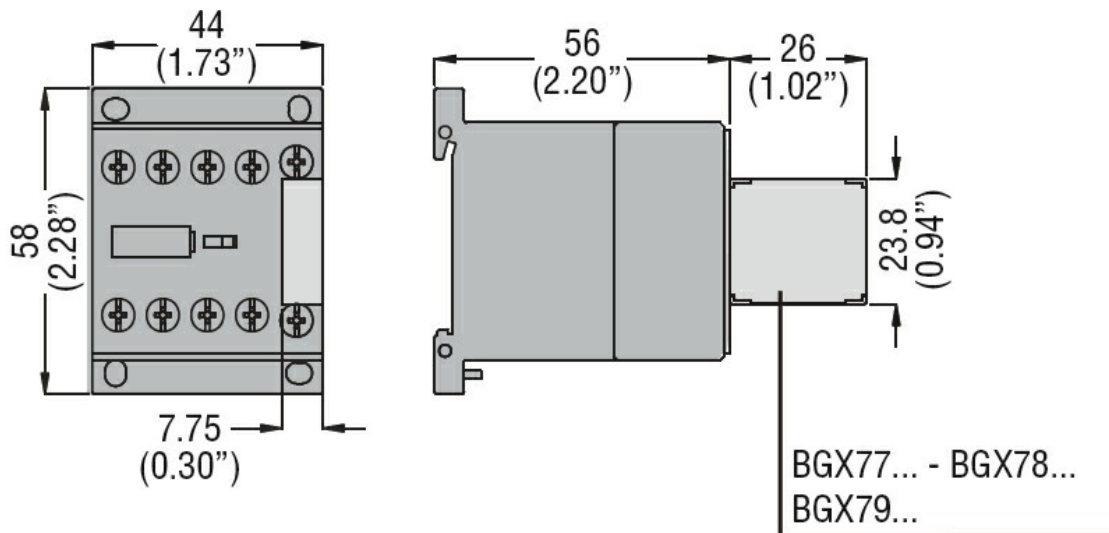
min.	Ibin	9
maks.	Ibin	9

**Dane techniczne UL**

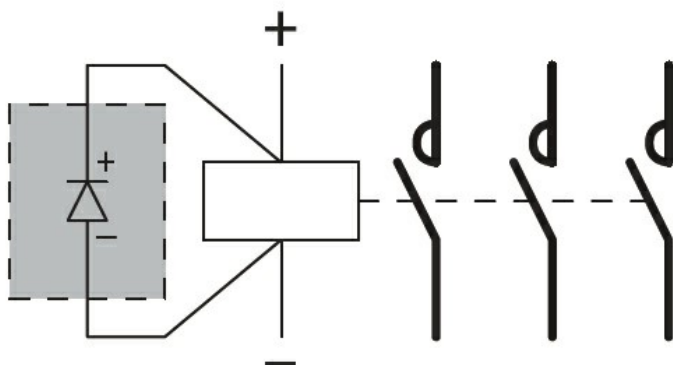
Znamionowe napięcie robocze AC (UL)

V	600
---	-----

**Wymiary**



**Schemat połączeń elektrycznych**



**Certyfikaty i zgodność**

Zgodność

- CSA C22.2 n° 60947-1
- IEC/EN 60947-1
- UL 60947-1

Certyfikaty

cULus

---

EAC

**Klasyfikacja ETIM**

ETIM 8,0

EC002565 -  
Dławik filtrujący  
do sieci niskiego  
napięcia