



Właściwości styków

Moment obrotowy dokręcania zacisków

min.	Ibin	9
maks.	Ibin	9

Moment dokręcania zacisków cewki

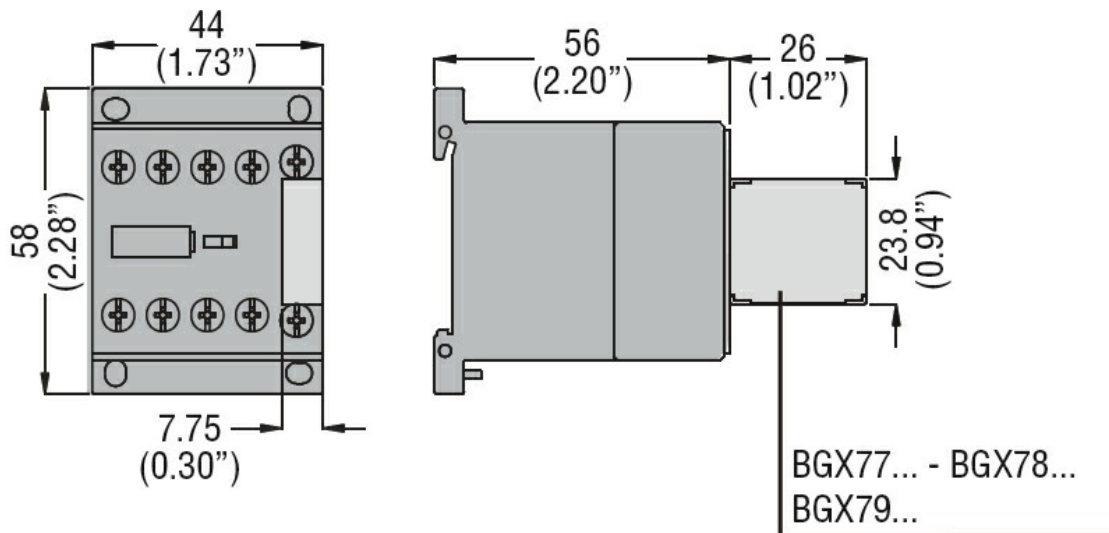
min.	Ibin	9
maks.	Ibin	9

Dane techniczne UL

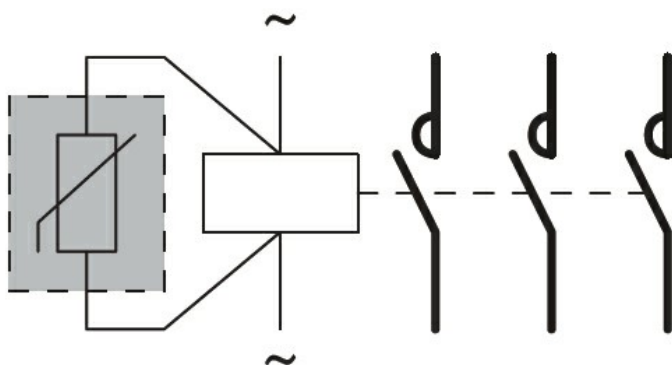
Znamionowe napięcie robocze AC (UL)

V	600
---	-----

Wymiary



Schemat połączeń elektrycznych



Certyfikaty i zgodność

Zgodność

- CSA C22.2 n° 60947-1
- IEC/EN 60947-1
- UL 60947-1

Certyfikaty

cULus

EAC

Klasyfikacja ETIM

ETIM 8,0

EC002565 -
Dławik filtrujący
do sieci niskiego
napięcia