



### Właściwości styków

Moment obrotowy dokręcania zacisków

min.	Ibin	9
maks.	Ibin	9

Moment dokręcania zacisków cewki

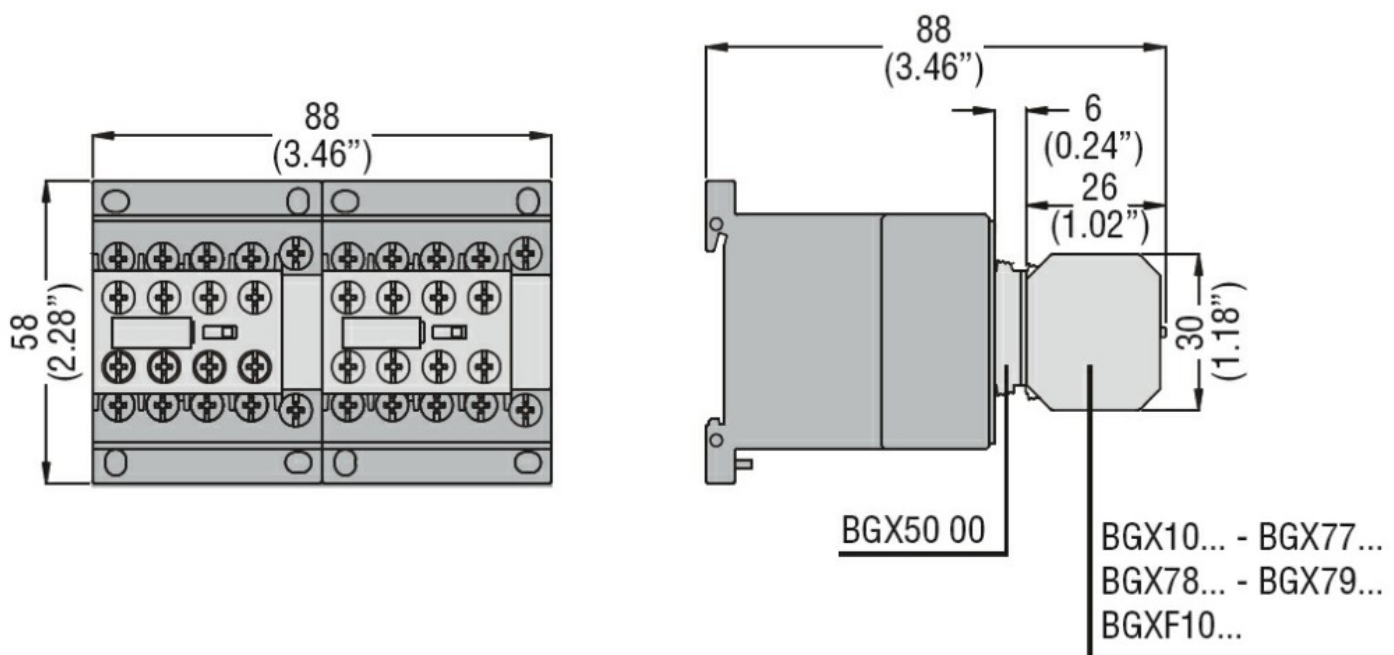
min.	Ibin	9
maks.	Ibin	9

### Dane techniczne UL

Znamionowe napięcie robocze AC (UL)

V	600
---	-----

### Wymiary



### Certyfikaty i zgodność

Zgodność

CSA C22.2 n° 60947-1

IEC/EN 60947-1

UL 60947-1

Certyfikaty

cULus

EAC

### Klasyfikacja ETIM

ETIM 8,0

EC001044 -  
Blokada  
mechaniczna do  
rozłączników