



Przeznaczenie produktu

Stycznik mocy

Seria produktu

BGP09

Właściwości styków

Liczba pól	Nr.	4
Znamionowe napięcie izolacji U_i IEC/EN	V	500
Znamionowe napięcie udarowe U_{imp}	kV	6
Częstotliwość robocza	min.	Hz 25
	maks.	Hz 400
Prąd roboczy termiczny umowny I_{th} , IEC	A	20
Prąd roboczy I_e	AC-1 ($\leq 40^\circ C$)	A 20
	AC-1 ($\leq 55^\circ C$)	A 18
	AC-1 ($\leq 70^\circ C$)	A 15
	AC-3 ($\leq 440V \leq 55^\circ C$)	A 9
	AC-4 (400V)	A 4
Znamionowa moc robocza AC-1 ($T \leq 40^\circ C$)	230 V	kW 8
	400 V	kW 14
	500 V	kW 16
Krótkotrwałe dopuszczalne natężenie prądu przez 10s (IEC/PN-EN 60947-1)	A	96
Bezpiecznik	gG (IEC)	A 20
	aM (IEC)	A 10
Zdolność załączania (wartość skuteczna)	A	92
Zdolność wyłączenia przy napięciu	440 V	A 72
	500 V	A 72
Rezystancja na pole (średnia wartość)	m Ω	10
Rozproszenie mocy na pole (średnia wartość)	I_{th}	W 4
	AC-3	W 0.81
Moment obrotowy dokręcania zacisków	min.	Nm 0.8
	maks.	Nm 1
	min.	Ibin 9
	maks.	Ibin 9
Moment dokręcania zacisków cewki	min.	Nm 0.8
	maks.	Nm 1
	min.	Ibin 9
	maks.	Ibin 9
Maks. liczba podłączonych jednocześnie kabli	Nr.	2

Przekrój przewodu
AWG/Kcmil

		maks.	12
Przekrój przewodu elastycznego bez końcówki		min.	mm ² 0.8
		maks.	mm ² 2.5
Przekrój przewodu elastycznego z końcówką		min.	mm ² 1.5
		maks.	mm ² 2.5
Przekrój przewodu elastycznego z izolowaną końcówką widełkową płaską		min.	mm ² 1.5
		maks.	mm ² 2.5
Osłona zacisków prądowych zgodna z IEC/EN 60529			IP00
Właściwości mechaniczne			
Pozycja montażowa		normalna dozwolona	Płaszczyzna pionowa ±30°
Montaż			Śruba/szyna DIN 35 mm
Masa		g	242
Właściwości styków pomocniczych			
Prąd termiczny umowny I _{th}		A	10
Oznaczenie PN-EN 60947-5-1			Q600
Trwałość			
mechaniczna		cycles	20000000
elektryczna		cycles	500000
Dane związane z bezpieczeństwem			
Poziom zapewnienia bezpieczeństwa B10d zgodny z PN-EN ISO 13489-1		obciążenie znamionowe	cycles 500000
		obciążenie mechaniczne	cycles 20000000
Kompatybilność elektromagnetyczna			Tak
Działanie cewki DC			
Znamionowe napięcie sterujące DC		V	220
Napięcie robocze DC			
zadziałanie		min.	%Us 75
		maks.	%Us 115
odpadanie		min.	%Us 10
		maks.	%Us 25
Średni pobór cewki przy ≤20°C		zadziałanie	W 3.2
		trzymanie	W 3.2
Maks. częstotliwość cykli			
Operacje mechaniczne		cycles/h	3600
Czas działania			
Średni czas przy sterowaniu U _s			
W AC			
Zamykanie NO		min.	ms 12
		maks.	ms 21
Otwieranie NO		min.	ms 9
		maks.	ms 18
Zamykanie NC			

		min.	ms	17
		maks.	ms	26
	Otwieranie NC			
		min.	ms	7
		maks.	ms	17
w DC				
	Zamykanie NO			
		min.	ms	18
		maks.	ms	25
	Otwieranie NO			
		min.	ms	2
		maks.	ms	3
	Zamykanie NC			
		min.	ms	3
		maks.	ms	5
	Otwieranie NC			
		min.	ms	11
		maks.	ms	17

Dane techniczne UL

Prąd pełnego obciążenia dla trójfazowego silnika AC przy

480 V	A	7.6
600 V	A	6.1

 Uzyskana wydajność mechaniczna przy
silnik jednofazowy AC

110/120 V	HP	0.5
230 V	HP	1.5

silnik trójfazowy AC

200/208 V	HP	2
220/230 V	HP	3
460/480 V	HP	5
575/600 V	HP	5

Zastosowanie ogólne

Stycznik

AC o zastosowaniu ogólnym, prąd A 20

Warunki otoczenia

Temperatura

Temperatura pracy

min.	°C	-50
maks.	°C	+70

Temperatura składowania

min.	°C	-60
maks.	°C	+80

Maks. wysokość

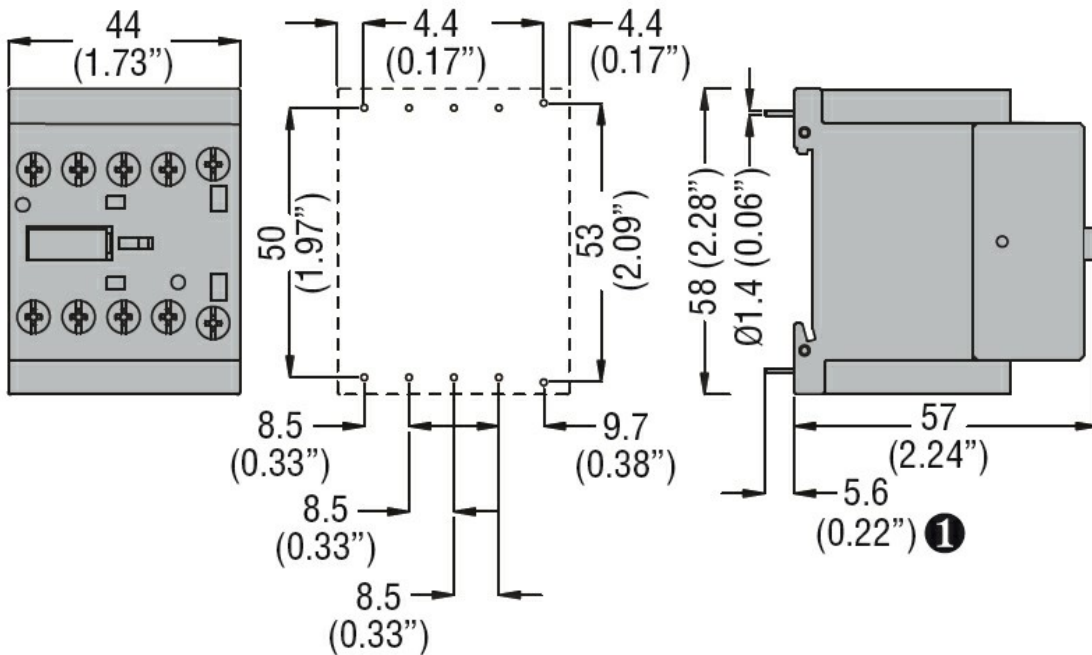
m 3000

Odporność i zabezpieczenie

Stopień zanieczyszczenia

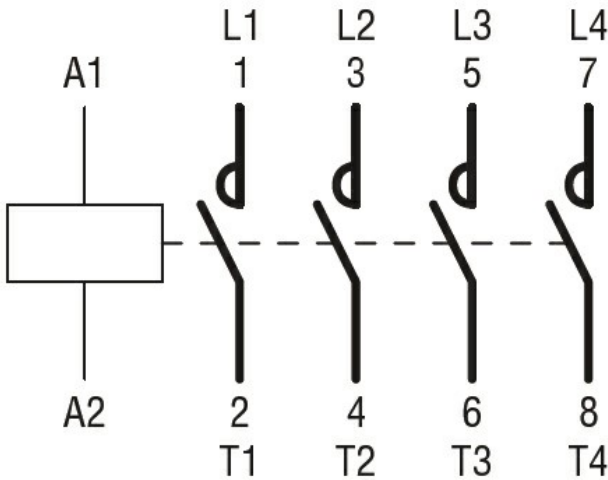
3

Wymiary



① Recommended PCB drillings 1.7-2mm.

Schemat połączeń elektrycznych



Certyfikaty i zgodność

Zgodność

CSA C22.2 n° 60947-1
CSA C22.2 n° 60947-4-1
IEC/EN 60947-1
IEC/EN 60947-4-1
UL 60947-1
UL 60947-4-1

Certyfikaty

cURus
EAC

Klasyfikacja ETIM

ETIM 8,0

EC000066 -
Stycznik AC