



Przeznaczenie produktu

Seria produktu

Stycznik mocy  
BGP09

**Właściwości styków**

Liczba pól	Nr.	4
Znamionowe napięcie izolacji $U_i$ IEC/EN	V	500
Znamionowe napięcie udarowe $U_{imp}$	kV	6
Częstotliwość robocza	min.	Hz 25
	maks.	Hz 400
Prąd roboczy termiczny umowny $I_{th}$ , IEC	A	20
Prąd roboczy $I_e$	AC-1 ( $\leq 40^\circ\text{C}$ )	A 20
	AC-1 ( $\leq 55^\circ\text{C}$ )	A 18
	AC-1 ( $\leq 70^\circ\text{C}$ )	A 15
	AC-3 ( $\leq 440\text{V } \leq 55^\circ\text{C}$ )	A 9
	AC-4 (400V)	A 4
Znamionowa moc robocza AC-1 ( $T \leq 40^\circ\text{C}$ )	230 V	kW 8
	400 V	kW 14
	500 V	kW 16
Krótkotrwałe dopuszczalne natężenie prądu przez 10s (IEC/PN-EN 60947-1)	A	96
Bezpiecznik	gG (IEC)	A 20
	aM (IEC)	A 10
Zdolność załączania (wartość skuteczna)	A	92
Zdolność wyłączenia przy napięciu	440 V	A 72
	500 V	A 72
Rezystancja na pole (średnia wartość)	m $\Omega$	10
Rozproszenie mocy na pole (średnia wartość)	$I_{th}$	W 4
	AC-3	W 0.81
Moment obrotowy dokręcania zacisków	min.	Nm 0.8
	maks.	Nm 1
	min.	$I_{bin}$ 9
	maks.	$I_{bin}$ 9
Moment dokręcania zacisków cewki	min.	Nm 0.8
	maks.	Nm 1
	min.	$I_{bin}$ 9
	maks.	$I_{bin}$ 9
Maks. liczba podłączonych jednocześnie kabli	Nr.	2
Przekrój przewodu	AWG/Kcmil	

		maks.	12
Przekrój przewodu elastycznego bez końcówki		min.	mm <sup>2</sup> 0.8
		maks.	mm <sup>2</sup> 2.5
Przekrój przewodu elastycznego z końcówką		min.	mm <sup>2</sup> 1.5
		maks.	mm <sup>2</sup> 2.5
Przekrój przewodu elastycznego z izolowaną końcówką widełkową płaską		min.	mm <sup>2</sup> 1.5
		maks.	mm <sup>2</sup> 2.5
Osłona zacisków prądowych zgodna z IEC/EN 60529			IP00
<b>Właściwości mechaniczne</b>			
Pozycja montażowa		normalna dozwolona	Płaszczyzna pionowa ±30°
Montaż			Śruba/szyna DIN 35 mm
Masa		g	242
<b>Właściwości styków pomocniczych</b>			
Prąd termiczny umowny I <sub>th</sub>		A	10
Oznaczenie PN-EN 60947-5-1			Q600
<b>Trwałość</b>			
mechaniczna		cycles	20000000
elektryczna		cycles	500000
<b>Dane związane z bezpieczeństwem</b>			
Poziom zapewnienia bezpieczeństwa B10d zgodny z PN-EN ISO 13489-1		obciążenie znamionowe	cycles 500000
		obciążenie mechaniczne	cycles 20000000
Kompatybilność elektromagnetyczna			Tak
<b>Działanie cewki DC</b>			
Znamionowe napięcie sterujące DC		V	48
Napięcie robocze DC			
zadziałanie		min.	%Us 75
		maks.	%Us 115
odpadanie		min.	%Us 10
		maks.	%Us 25
Średni pobór cewki przy ≤20°C		zadziałanie	W 3.2
		trzymanie	W 3.2
<b>Maks. częstotliwość cykli</b>			
Operacje mechaniczne		cycles/h	3600
<b>Czas działania</b>			
Średni czas przy sterowaniu U <sub>s</sub>			
W AC			
Zamykanie NO		min.	ms 12
		maks.	ms 21
Otwieranie NO		min.	ms 9
		maks.	ms 18
Zamykanie NC			

		min.	ms	17
		maks.	ms	26
	Otwieranie NC			
		min.	ms	7
		maks.	ms	17
w DC				
	Zamykanie NO			
		min.	ms	18
		maks.	ms	25
	Otwieranie NO			
		min.	ms	2
		maks.	ms	3
	Zamykanie NC			
		min.	ms	3
		maks.	ms	5
	Otwieranie NC			
		min.	ms	11
		maks.	ms	17

#### Dane techniczne UL

Prąd pełnego obciążenia dla trójfazowego silnika AC przy

480 V	A	7.6
600 V	A	6.1

 Uzyskana wydajność mechaniczna przy  
silnik jednofazowy AC

110/120 V	HP	0.5
230 V	HP	1.5

silnik trójfazowy AC

200/208 V	HP	2
220/230 V	HP	3
460/480 V	HP	5
575/600 V	HP	5

Zastosowanie ogólne

Stycznik

AC o zastosowaniu ogólnym, prąd A 20

#### Warunki otoczenia

Temperatura

Temperatura pracy

min.	°C	-50
maks.	°C	+70

Temperatura składowania

min.	°C	-60
maks.	°C	+80

Maks. wysokość

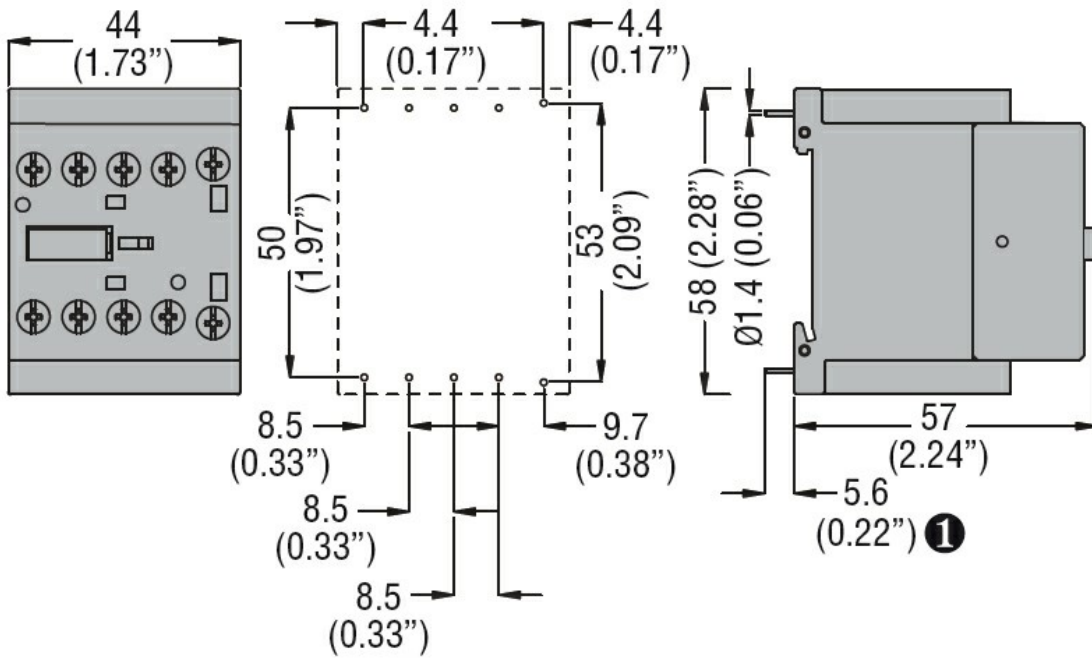
m 3000

#### Odporność i zabezpieczenie

Stopień zanieczyszczenia

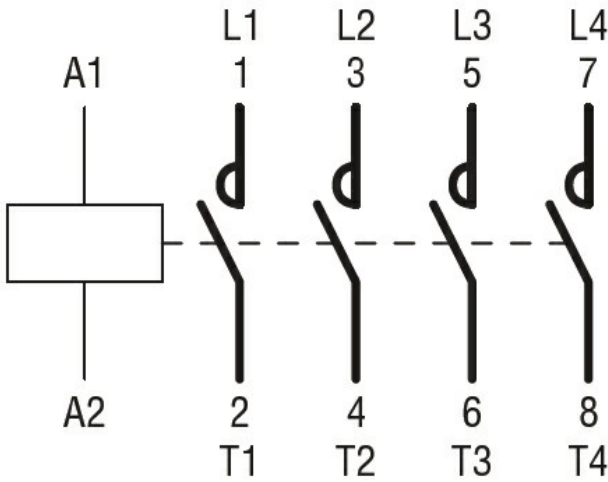
3

#### Wymiary



**1** Recommended PCB drillings 1.7-2mm.

Schemat połączeń elektrycznych



Certyfikaty i zgodność

Zgodność

- CSA C22.2 n° 60947-1
- CSA C22.2 n° 60947-4-1
- IEC/EN 60947-1
- IEC/EN 60947-4-1
- UL 60947-1
- UL 60947-4-1

Certyfikaty

- cURus
- EAC

Klasyfikacja ETIM

ETIM 8,0

EC000066 -  
Stycznik AC