



Przeznaczenie produktu	Stycznik mocy		
Seria produktu	BGP09		
Właściwości styków			
Liczba pól	Nr.	3	
Znamionowe napięcie izolacji U_i IEC/EN	V	500	
Znamionowe napięcie udarowe U_{imp}	kV	6	
Częstotliwość robocza	min.	Hz	25
	maks.	Hz	400
Prąd roboczy termiczny umowny I_{th} , IEC	A	20	
Prąd roboczy I_e	AC-1 ($\leq 40^\circ\text{C}$)	A	20
	AC-1 ($\leq 55^\circ\text{C}$)	A	18
	AC-1 ($\leq 70^\circ\text{C}$)	A	15
	AC-3 ($\leq 440\text{V} \leq 55^\circ\text{C}$)	A	9
	AC-4 (400V)	A	4
Znamionowa moc robocza AC-3 ($T \leq 55^\circ\text{C}$)	230 V	kW	2.2
	400 V	kW	4
	415 V	kW	4.3
	440 V	kW	4.5
	500 V	kW	5
Znamionowa moc robocza AC-1 ($T \leq 40^\circ\text{C}$)	230 V	kW	8
	400 V	kW	14
	500 V	kW	16
Krótkotrwałe dopuszczalne natężenie prądu przez 10s (IEC/PN-EN 60947-1)	A	96	
Bezpiecznik	gG (IEC)	A	20
	aM (IEC)	A	10
Zdolność załączania (wartość skuteczna)	A	92	
Zdolność wyłączenia przy napięciu	440 V	A	72
	500 V	A	72
Rezystancja na pole (średnia wartość)	$m\Omega$	10	
Rozproszenie mocy na pole (średnia wartość)	I_{th}	W	4
	AC-3	W	0.81
Moment obrotowy dokręcania zacisków	min.	Nm	0.8
	maks.	Nm	1
	min.	lbin	9
	maks.	lbin	9
Moment dokręcania zacisków cewki	min.	Nm	0.8

	maks.	Nm	1
	min.	lbin	9
	maks.	lbin	9
Maks. liczba podłączonych jednocześnie kabli		Nr.	2
Przekrój przewodu	AWG/Kcmil		
	maks.		12
Przekrój przewodu elastycznego bez końcówki	min.	mm ²	0.8
	maks.	mm ²	2.5
Przekrój przewodu elastycznego z końcówką	min.	mm ²	1.5
	maks.	mm ²	2.5
Przekrój przewodu elastycznego z izolowaną końcówką widelkową płaską	min.	mm ²	1.5
	maks.	mm ²	2.5
Oslona zacisków prądowych zgodna z IEC/EN 60529			IP00
Właściwości mechaniczne			
Pozycja montażowa	normalna dozwolona		Płaszczyzna pionowa ±30°
Montaż			Śruba/szyna DIN 35 mm
Masa		g	240
Właściwości styków pomocniczych			
Prąd termiczny umowny I _{th}		A	10
Oznaczenie PN-EN 60947-5-1			A600 - Q600
Prąd roboczy AC15	230 V	A	3
	400 V	A	1.9
	500 V	A	1.4
Prąd roboczy DC12	110 V	A	2.9
Prąd roboczy DC13	24 V	A	2.9
	48 V	A	1.4
	60 V	A	1.1
	125 V	A	0.3
	220 V	A	0.1
	600 V	A	0.6
Trwałość			
mechaniczna		cycles	20000000
elektryczna		cycles	500000
Dane związane z bezpieczeństwem			
Poziom zapewnienia bezpieczeństwa B10d zgodny z PN-EN ISO 13489-1	obciążenie znamionowe	cycles	500000
	obciążenie mechaniczne	cycles	20000000
Kompatybilność elektromagnetyczna			Tak
Działanie cewki DC			
Znamionowe napięcie sterujące DC		V	60
Napięcie robocze DC	zadziałanie		

	min.	%Us	75
	maks.	%Us	115
odpadanie			
	min.	%Us	10
	maks.	%Us	25

Średni pobór cewki przy $\leq 20^{\circ}\text{C}$

zadziałanie	W	3.2
trzymanie	W	3.2

Maks. częstotliwość cykli

Operacje mechaniczne cycles/h 3600

Czas działania

Średni czas przy sterowaniu U_s

W AC

Zamykanie NO

min.	ms	12
maks.	ms	21

Otwieranie NO

min.	ms	9
maks.	ms	18

Zamykanie NC

min.	ms	17
maks.	ms	26

Otwieranie NC

min.	ms	7
maks.	ms	17

w DC

Zamykanie NO

min.	ms	18
maks.	ms	25

Otwieranie NO

min.	ms	2
maks.	ms	3

Zamykanie NC

min.	ms	3
maks.	ms	5

Otwieranie NC

min.	ms	11
maks.	ms	17

Dane techniczne UL

Prąd pełnego obciążenia dla trójfazowego silnika AC przy

480 V	A	7.6
600 V	A	6.1

Uzyskana wydajność mechaniczna przy

silnik jednofazowy AC

110/120 V	HP	0.5
230 V	HP	1.5

silnik trójfazowy AC

200/208 V	HP	2
220/230 V	HP	3
460/480 V	HP	5
575/600 V	HP	5

Zastosowanie ogólne

Stycznik

AC o zastosowaniu ogólnym, prąd A 20

Klasyfikacja zestyków pomocniczych zgodnie z UL

A600 - Q600

Warunki otoczenia

Temperatura

Temperatura pracy

min.	°C	-50
maks.	°C	+70

Temperatura składowania

min.	°C	-60
maks.	°C	+80

Maks. wysokość

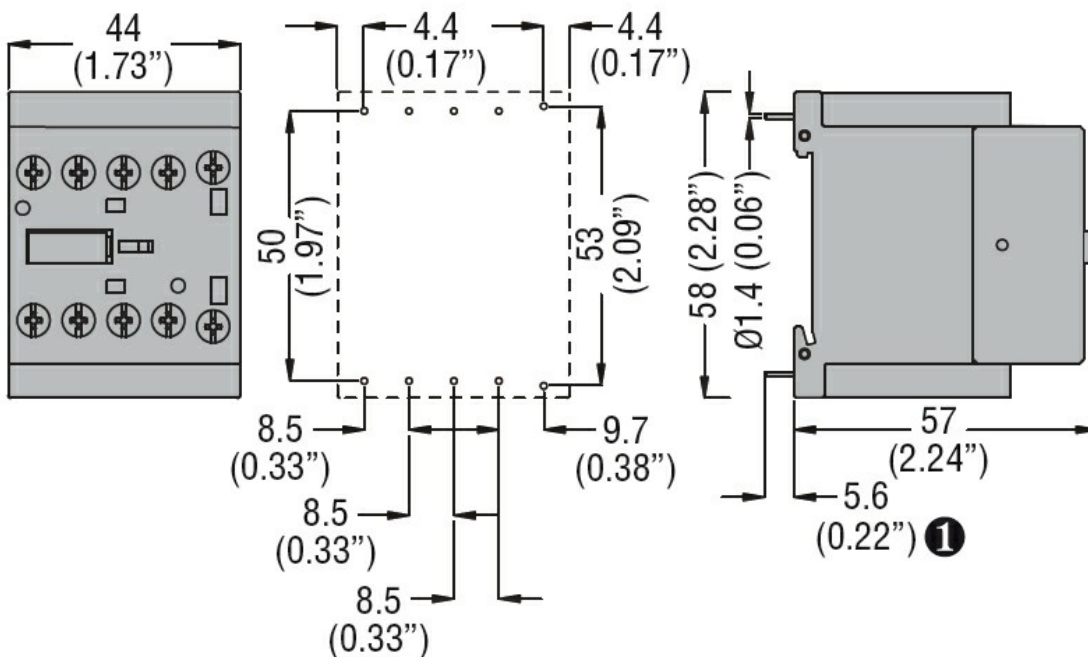
m 3000

Odporność i zabezpieczenie

Stopień zanieczyszczenia

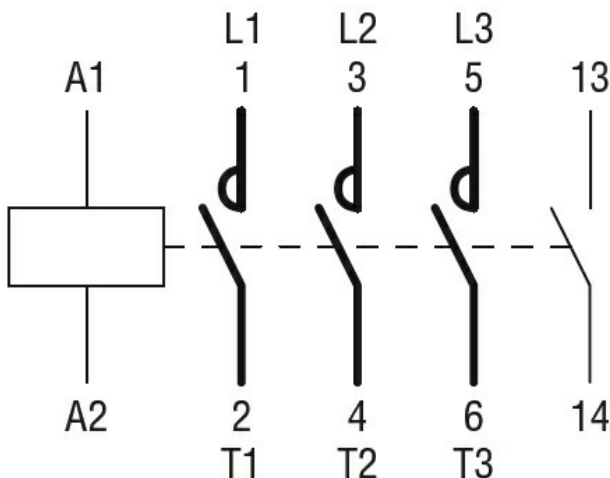
3

Wymiary



① Recommended PCB drillings 1.7-2mm.

Schemat połączeń elektrycznych



Certyfikaty i zgodność

Zgodność

CSA C22.2 n° 60947-1

CSA C22.2 n° 60947-4-1

IEC/EN 60947-1

IEC/EN 60947-4-1

UL 60947-1

UL 60947-4-1

Certyfikaty

cURus

EAC

Klasyfikacja ETIM

ETIM 8,0

EC000066 -
Stycznik AC