



Stycznik mocy  
BGF09

Przeznaczenie produktu

Seria produktu

**Właściwości styków**

Liczba pól	Nr.	4
Znamionowe napięcie izolacji $U_i$ IEC/EN	V	690
Znamionowe napięcie udarowe $U_{imp}$	kV	6
Częstotliwość robocza	min.	Hz 25
	maks.	Hz 400
Prąd roboczy termiczny umowny $I_{th}$ , IEC	A	20
Prąd roboczy $I_e$	AC-1 ( $\leq 40^\circ C$ )	A 20
	AC-1 ( $\leq 55^\circ C$ )	A 18
	AC-1 ( $\leq 70^\circ C$ )	A 15
	AC-3 ( $\leq 440V \leq 55^\circ C$ )	A 9
	AC-4 (400V)	A 4
Znamionowa moc robocza AC-1 ( $T \leq 40^\circ C$ )	230 V	kW 8
	400 V	kW 14
	500 V	kW 16
	690 V	kW 22
Maks. prąd $I_e$ wg IEC w DC1 przy $L/R \leq 1$ ms i 1 polu szeregowo	$\leq 24$ V	A 12
	48 V	A 10
	75 V	A 4
	110 V	A 3
	220 V	A –
Maks. prąd $I_e$ wg IEC w DC1 przy $L/R \leq 1$ ms i 2 polach szeregowo	$\leq 24$ V	A 15
	48 V	A 14
	75 V	A 9
	110 V	A 8
	220 V	A –
Maks. prąd $I_e$ wg IEC w DC1 przy $L/R \leq 1$ ms i 3 polach szeregowo	$\leq 24$ V	A 16
	48 V	A 16
	75 V	A 10
	110 V	A 10
	220 V	A 2
Maks. prąd $I_e$ wg IEC w DC1 przy $L/R \leq 1$ ms i 4 polach szeregowo	$\leq 24$ V	A 16
	48 V	A 16
	75 V	A 10
	110 V	A 10
	220 V	A 2
Maks. prąd $I_e$ wg IEC w DC3-DC5 przy $L/R \leq 15$ ms i 1 polu szeregowo		

	≤24 V	A	7
	48 V	A	6
	75 V	A	2
	110 V	A	1
	220 V	A	–
<b>Maks. prąd I<sub>e</sub> wg IEC w DC3-DC5 przy L/R ≤ 15 ms i 2 polach szeregowo</b>			
	≤24 V	A	8
	48 V	A	8
	75 V	A	5
	110 V	A	4
	220 V	A	–
<b>Maks. prąd I<sub>e</sub> wg IEC w DC3-DC5 przy L/R ≤ 15 ms i 3 polach szeregowo</b>			
	≤24 V	A	10
	48 V	A	10
	75 V	A	6
	110 V	A	5
	220 V	A	0,8
<b>Maks. prąd I<sub>e</sub> wg IEC w DC3-DC5 przy L/R ≤ 15 ms i 4 polach szeregowo</b>			
	≤24 V	A	10
	48 V	A	10
	75 V	A	6
	110 V	A	5
	220 V	A	0,8
<b>Krótkotrwałe dopuszczalne natężenie prądu przez 10s (IEC/PN-EN 60947-1)</b>		A	96
<b>Bezpiecznik</b>			
	gG (IEC)	A	20
	aM (IEC)	A	10
<b>Zdolność załączania (wartość skuteczna)</b>		A	92
<b>Zdolność wyłączania przy napięciu</b>			
	440 V	A	72
	500 V	A	72
	690 V	A	72
<b>Rezystancja na pole (średnia wartość)</b>		mΩ	10
<b>Rozproszenie mocy na pole (średnia wartość)</b>			
	I <sub>th</sub>	W	4
	AC-3	W	0.81
<b>Moment obrotowy dokręcania zacisków</b>			
	min.	Nm	0.8
	maks.	Nm	1
	min.	I <sub>bin</sub>	9
	maks.	I <sub>bin</sub>	9
<b>Moment dokręcania zacisków cewki</b>			
	min.	Nm	0.8
	maks.	Nm	1
	min.	I <sub>bin</sub>	9
	maks.	I <sub>bin</sub>	9
<b>Maks. liczba podłączonych jednocześnie kabli</b>		Nr.	2
<b>Przekrój przewodu</b>			
AWG/Kcmil			
	maks.		12
<b>Przekrój przewodu elastycznego bez końcówek</b>			
	min.	mm <sup>2</sup>	0.75
	maks.	mm <sup>2</sup>	2.5

Przekrój przewodu elastycznego z końcówką			
	min.	mm <sup>2</sup>	1.5
	maks.	mm <sup>2</sup>	2.5
Przekrój przewodu elastycznego z izolowaną końcówką widelkową płaską			
	min.	mm <sup>2</sup>	1.5
	maks.	mm <sup>2</sup>	2.5
Oslona zacisków prądowych zgodna z IEC/EN 60529			IP20 po okablowaniu
<b>Właściwości mechaniczne</b>			
Pozycja montażowa	normalna dozwolona		Płaszczyzna pionowa ±30°
Montaż			Śruba/szyna DIN 35 mm
Masa		g	220
<b>Właściwości styków pomocniczych</b>			
Prąd termiczny umowny I <sub>th</sub>		A	10
Oznaczenie PN-EN 60947-5-1			Q600
<b>Trwałość</b>			
mechaniczna		cycles	20000000
elektryczna		cycles	500000
<b>Dane związane z bezpieczeństwem</b>			
Poziom zapewnienia bezpieczeństwa B10d zgodny z PN-EN ISO 13489-1			
	obciążenie znamionowe	cycles	500000
	obciążenie mechaniczne	cycles	20000000
Kompatybilność elektromagnetyczna			
			Tak
<b>Działanie cewki DC</b>			
Znamionowe napięcie sterujące DC		V	220
Napięcie robocze DC			
zadziałanie	min.	%Us	75
	maks.	%Us	115
odpadanie	min.	%Us	10
	maks.	%Us	25
Średni pobór cewki przy ≤20°C			
	zadziałanie	W	3.2
	trzymanie	W	3.2
<b>Maks. częstotliwość cykli</b>			
Operacje mechaniczne		cycles/h	3600
<b>Czas działania</b>			
Średni czas przy sterowaniu U <sub>s</sub>			
W AC			
Zamykanie NO	min.	ms	12
	maks.	ms	21
Otwieranie NO	min.	ms	9
	maks.	ms	18
Zamykanie NC	min.	ms	17
	maks.	ms	26
Otwieranie NC			

		min.	ms	7
		maks.	ms	17
w DC				
	Zamykanie NO	min.	ms	18
		maks.	ms	25
	Otwieranie NO	min.	ms	2
		maks.	ms	3
	Zamykanie NC	min.	ms	3
		maks.	ms	5
	Otwieranie NC	min.	ms	11
		maks.	ms	17

### Dane techniczne UL

Znamionowe napięcie robocze AC (UL)		V	600
Prąd pełnego obciążenia dla trójfazowego silnika AC przy			
	480 V	A	7.6
	600 V	A	6.1
Uzyskana wydajność mechaniczna przy silnik jednofazowy AC			
	110/120 V	HP	0.5
	230 V	HP	1.5
	silnik trójfazowy AC		
	200/208 V	HP	2
	220/230 V	HP	3
	460/480 V	HP	5
	575/600 V	HP	5

### Zastosowanie ogólne

Stycznik			
	AC o zastosowaniu ogólnym, prąd	A	20
Ochrona przed zwarciami, 600 V			
Wysoka niezawodność			
	Prąd zwarciový	kA	100
	Klasyfikacja bezpiecznika	A	30
	Klasa bezpiecznika	J	
Standardowa niezawodność			
	Prąd zwarciový	kA	5
	Klasyfikacja bezpiecznika	A	30

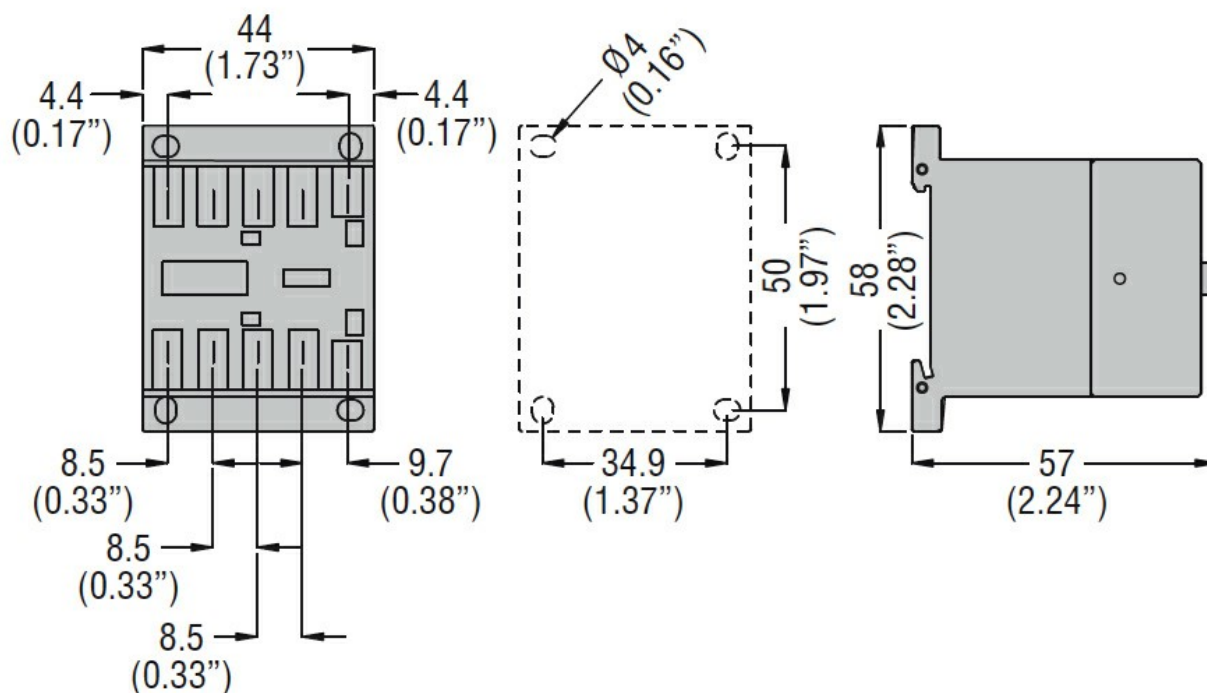
### Warunki otoczenia

Temperatura			
Temperatura pracy			
	min.	°C	-50
	maks.	°C	+70
Temperatura składowania			
	min.	°C	-60
	maks.	°C	+80
Maks. wysokość		m	3000

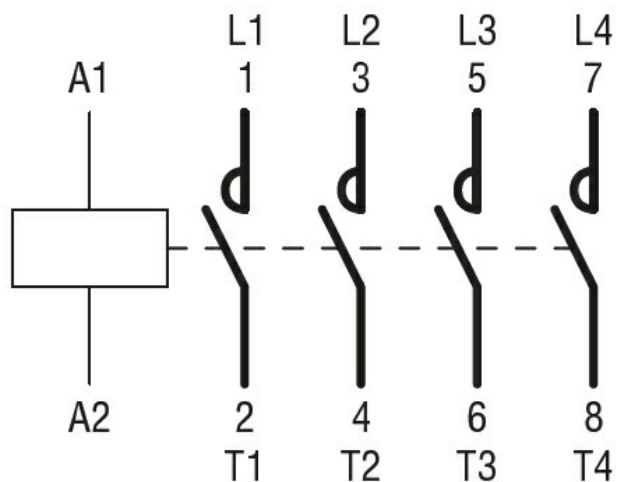
### Odporność i zabezpieczenie

Stopień zanieczyszczenia			3
--------------------------	--	--	---

### Wymiary



**Schemat połączeń elektrycznych**



**Certyfikaty i zgodność**

Zgodność

- CSA C22.2 n° 60947-1
- CSA C22.2 n° 60947-4-1
- IEC/EN 60947-1
- IEC/EN 60947-4-1
- UL 60947-1
- UL 60947-4-1

Certyfikaty

- CCC
- cULus
- EAC

**Klasyfikacja ETIM**

ETIM 8,0

EC000066 -  
Stycznik AC