



Stycznik mocy
BGF09

Przeznaczenie produktu

Seria produktu

Właściwości styków

Liczba pól	Nr.	3
Znamionowe napięcie izolacji U_i IEC/EN	V	690
Znamionowe napięcie udarowe U_{imp}	kV	6
Częstotliwość robocza	min.	Hz 25
	maks.	Hz 400
Prąd roboczy termiczny umowny I_{th} , IEC	A	20
Prąd roboczy I_e	AC-1 ($\leq 40^\circ C$)	A 20
	AC-1 ($\leq 55^\circ C$)	A 18
	AC-1 ($\leq 70^\circ C$)	A 15
	AC-3 ($\leq 440V \leq 55^\circ C$)	A 9
	AC-4 (400V)	A 4
Znamionowa moc robocza AC-3 ($T \leq 55^\circ C$)	230 V	kW 2.2
	400 V	kW 4
	415 V	kW 4.3
	440 V	kW 4.5
	500 V	kW 5
	690 V	kW 5
Znamionowa moc robocza AC-1 ($T \leq 40^\circ C$)	230 V	kW 8
	400 V	kW 14
	500 V	kW 16
	690 V	kW 22
Maks. prąd I_e wg IEC w DC1 przy $L/R \leq 1$ ms i 1 polu szeregowo	≤ 24 V	A 12
	48 V	A 10
	75 V	A 4
	110 V	A 3
	220 V	A –
Maks. prąd I_e wg IEC w DC1 przy $L/R \leq 1$ ms i 2 polach szeregowo	≤ 24 V	A 15
	48 V	A 14
	75 V	A 9
	110 V	A 8
	220 V	A –
Maks. prąd I_e wg IEC w DC1 przy $L/R \leq 1$ ms i 3 polach szeregowo	≤ 24 V	A 16
	48 V	A 16
	75 V	A 10
	110 V	A 10
	220 V	A 2

Maks. prąd Ie wg IEC w DC1 przy L/R ≤ 1 ms i 4 polach szeregowo	≤24 V	A	16
	48 V	A	16
	75 V	A	10
	110 V	A	10
	220 V	A	2
Maks. prąd Ie wg IEC w DC3-DC5 przy L/R ≤ 15 ms i 1 polu szeregowo	≤24 V	A	7
	48 V	A	6
	75 V	A	2
	110 V	A	1
	220 V	A	–
Maks. prąd Ie wg IEC w DC3-DC5 przy L/R ≤ 15 ms i 2 polach szeregowo	≤24 V	A	8
	48 V	A	8
	75 V	A	5
	110 V	A	4
	220 V	A	–
Maks. prąd Ie wg IEC w DC3-DC5 przy L/R ≤ 15 ms i 3 polach szeregowo	≤24 V	A	10
	48 V	A	10
	75 V	A	6
	110 V	A	5
	220 V	A	0,8
Maks. prąd Ie wg IEC w DC3-DC5 przy L/R ≤ 15 ms i 4 polach szeregowo	≤24 V	A	10
	48 V	A	10
	75 V	A	6
	110 V	A	5
	220 V	A	0,8
Krótkotrwałe dopuszczalne natężenie prądu przez 10s (IEC/PN-EN 60947-1)		A	96
Bezpiecznik	gG (IEC)	A	20
	aM (IEC)	A	10
Zdolność załączania (wartość skuteczna)		A	92
Zdolność wyłączenia przy napięciu	440 V	A	72
	500 V	A	72
	690 V	A	72
Rezystancja na pole (średnia wartość)		mΩ	10
Rozproszenie mocy na pole (średnia wartość)	Ith	W	4
	AC-3	W	0.81
Moment obrotowy dokręcania zacisków	min.	Nm	0.8
	maks.	Nm	1
	min.	Ibin	9
	maks.	Ibin	9
Moment dokręcania zacisków cewki	min.	Nm	0.8
	maks.	Nm	1
	min.	Ibin	9
	maks.	Ibin	9

Maks. liczba podłączonych jednocześnie kabli	Nr. 2		
Przekrój przewodu	AWG/Kcmil		
	maks.	12	
Przekrój przewodu elastycznego bez końcówki	min.	mm ²	0.75
	maks.	mm ²	2.5
Przekrój przewodu elastycznego z końcówką	min.	mm ²	1.5
	maks.	mm ²	2.5
Przekrój przewodu elastycznego z izolowaną końcówką widełkową płaską	min.	mm ²	1.5
	maks.	mm ²	2.5
Oslona zacisków prądowych zgodna z IEC/EN 60529	IP20 po okablowaniu		
Właściwości mechaniczne			
Pozycja montażowa	normalna dozwolona	Płaszczyzna pionowa ±30°	
Montaż	Śruba/szyna DIN 35 mm		
Masa	g	211	
Właściwości styków pomocniczych			
Prąd termiczny umowny I _{th}	A	10	
Oznaczenie PN-EN 60947-5-1	A600 - Q600		
Prąd roboczy AC15	230 V	A	3
	400 V	A	1.9
	500 V	A	1.4
Prąd roboczy DC12	110 V	A	2.9
Prąd roboczy DC13	24 V	A	2.9
	48 V	A	1.4
	60 V	A	1.1
	125 V	A	0.3
	220 V	A	0.1
	600 V	A	0.6
Trwałość			
mechaniczna	cycles		20000000
elektryczna	cycles		500000
Dane związane z bezpieczeństwem			
Poziom zapewnienia bezpieczeństwa B10d zgodny z PN-EN ISO 13489-1	obciążenie znamionowe	cycles	500000
	obciążenie mechaniczne	cycles	20000000
Kompatybilność elektromagnetyczna	Tak		
Działanie cewki DC			
Znamionowe napięcie sterujące DC	V	60	
Napięcie robocze DC	zadziałanie		
	min.	%Us	75
	maks.	%Us	115
odpadanie			

	min.	%Us	10
	maks.	%Us	25
<hr/>			
Średni pobór cewki przy $\leq 20^{\circ}\text{C}$			
	zadziałanie	W	3.2
	trzymanie	W	3.2
<hr/>			
Maks. częstotliwość cykli			
Operacje mechaniczne			cycles/h 3600
<hr/>			
Czas działania			
Średni czas przy sterowaniu U_s			
W AC			
Zamykanie NO	min.	ms	12
	maks.	ms	21
Otwieranie NO	min.	ms	9
	maks.	ms	18
Zamykanie NC	min.	ms	17
	maks.	ms	26
Otwieranie NC	min.	ms	7
	maks.	ms	17
<hr/>			
w DC			
Zamykanie NO	min.	ms	18
	maks.	ms	25
Otwieranie NO	min.	ms	2
	maks.	ms	3
Zamykanie NC	min.	ms	3
	maks.	ms	5
Otwieranie NC	min.	ms	11
	maks.	ms	17
<hr/>			
Dane techniczne UL			
Znamionowe napięcie robocze AC (UL)		V	600
<hr/>			
Prąd pełnego obciążenia dla trójfazowego silnika AC przy			
	480 V	A	7.6
	600 V	A	6.1
<hr/>			
Uzyskana wydajność mechaniczna przy			
silnik jednofazowy AC			
	110/120 V	HP	0.5
	230 V	HP	1.5
<hr/>			
silnik trójfazowy AC			
	200/208 V	HP	2
	220/230 V	HP	3
	460/480 V	HP	5
	575/600 V	HP	5
<hr/>			
Zastosowanie ogólne			
Stycznik			
	AC o zastosowaniu ogólnym, prąd		A 20
<hr/>			
Ochrona przed zwarciami, 600 V			
Wysoka niezawodność			

Prąd zwarciowy	kA	100
Klasyfikacja bezpiecznika	A	30
Klasa bezpiecznika		J

Standardowa niezawodność

Prąd zwarciowy	kA	5
Klasyfikacja bezpiecznika	A	30

Klasyfikacja zestyków pomocniczych zgodnie z UL

A600 - Q600

Warunki otoczenia

Temperatura

Temperatura pracy

min.	°C	-50
maks.	°C	+70

Temperatura składowania

min.	°C	-60
maks.	°C	+80

Maks. wysokość

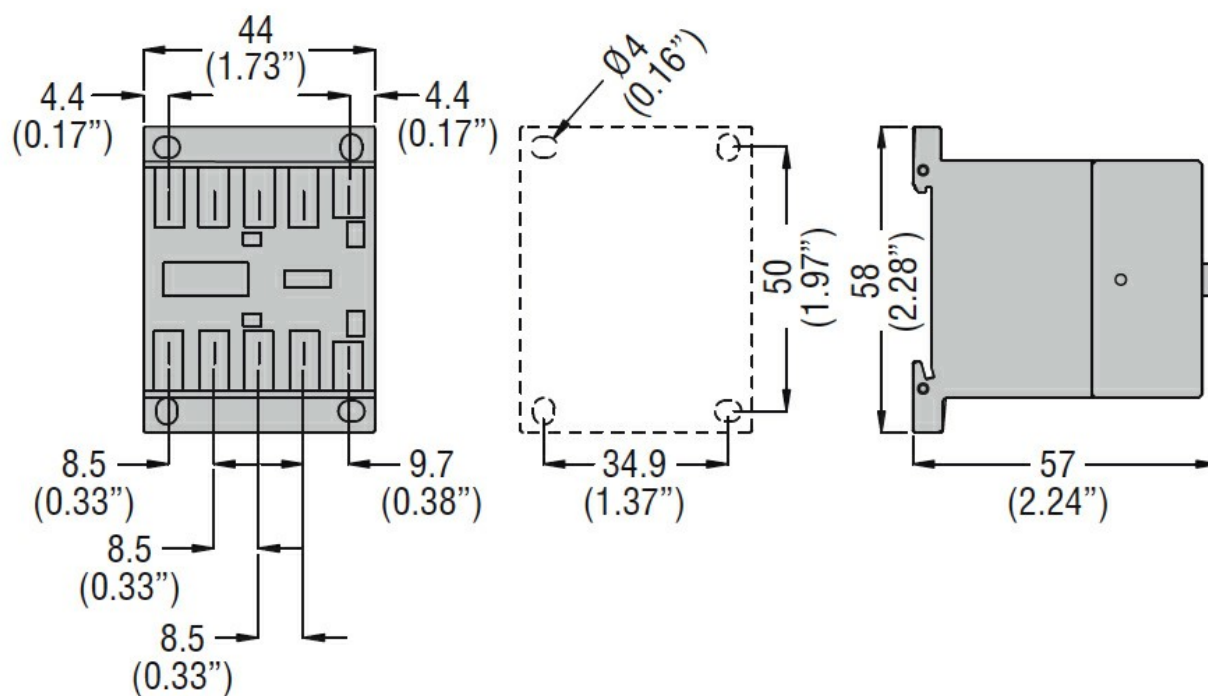
m 3000

Odporność i zabezpieczenie

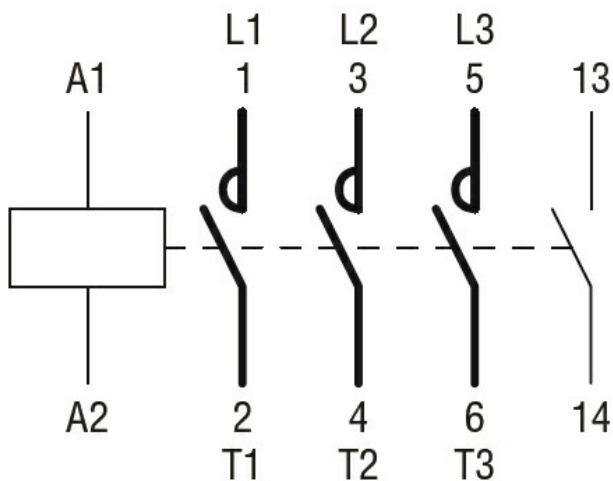
Stopień zanieczyszczenia

3

Wymiary



Schemat połączeń elektrycznych



Certyfikaty i zgodność

Zgodność

CSA C22.2 n° 60947-1

CSA C22.2 n° 60947-4-1

IEC/EN 60947-1

IEC/EN 60947-4-1

UL 60947-1

UL 60947-4-1

Certyfikaty

CCC

cULus

EAC

Klasyfikacja ETIM

ETIM 8,0

EC000066 -
Stycznik AC