



Przeznaczenie produktu

Seria produktu

Stycznik
pomocniczy
BG12

Właściwości styków

Liczba pól	Nr.	3
Znamionowe napięcie izolacji U_i IEC/EN	V	690
Znamionowe napięcie udarowe U_{imp}	kV	6
Częstotliwość robocza	min.	Hz 25
	maks.	Hz 400
Prąd roboczy termiczny umowny I_{th} , IEC	A	20
Prąd roboczy I_e	AC-1 ($\leq 40^\circ\text{C}$)	A 20
	AC-1 ($\leq 55^\circ\text{C}$)	A 18
	AC-1 ($\leq 70^\circ\text{C}$)	A 15
	AC-3 ($\leq 440\text{V } \leq 55^\circ\text{C}$)	A 12
	AC-4 (400V)	A 4.8
Znamionowa moc robocza AC-3 ($T \leq 55^\circ\text{C}$)	230 V	kW 3.2
	400 V	kW 5.7
	415 V	kW 6.2
	440 V	kW 5.5
	500 V	kW 5
	690 V	kW 5
Znamionowa moc robocza AC-1 ($T \leq 40^\circ\text{C}$)	230 V	kW 8
	400 V	kW 14
	500 V	kW 16
	690 V	kW 22
Maks. prąd I_e wg IEC w DC1 przy $L/R \leq 1$ ms i 1 polu szeregowo	≤ 24 V	A 12
	48 V	A 10
	75 V	A 4
	110 V	A 3
	220 V	A –
Maks. prąd I_e wg IEC w DC1 przy $L/R \leq 1$ ms i 2 polach szeregowo	≤ 24 V	A 15
	48 V	A 14
	75 V	A 9
	110 V	A 8
	220 V	A –
Maks. prąd I_e wg IEC w DC1 przy $L/R \leq 1$ ms i 3 polach szeregowo	≤ 24 V	A 16
	48 V	A 16
	75 V	A 10
	110 V	A 10

	220 V	A	2
Maks. prąd Ie wg IEC w DC1 przy L/R ≤ 1 ms i 4 polach szeregowo	≤24 V	A	–
	48 V	A	–
	75 V	A	–
	110 V	A	–
	220 V	A	–
Maks. prąd Ie wg IEC w DC3-DC5 przy L/R ≤ 15 ms i 1 polu szeregowo	≤24 V	A	7
	48 V	A	6
	75 V	A	2
	110 V	A	1
	220 V	A	–
Maks. prąd Ie wg IEC w DC3-DC5 przy L/R ≤ 15 ms i 2 polach szeregowo	≤24 V	A	8
	48 V	A	8
	75 V	A	5
	110 V	A	4
	220 V	A	–
Maks. prąd Ie wg IEC w DC3-DC5 przy L/R ≤ 15 ms i 3 polach szeregowo	≤24 V	A	10
	48 V	A	10
	75 V	A	6
	110 V	A	5
	220 V	A	0,8
Maks. prąd Ie wg IEC w DC3-DC5 przy L/R ≤ 15 ms i 4 polach szeregowo	≤24 V	A	–
	48 V	A	–
	75 V	A	–
	110 V	A	–
	220 V	A	–
Krótkotrwałe dopuszczalne natężenie prądu przez 10s (IEC/PN-EN 60947-1)		A	96
Bezpiecznik	gG (IEC)	A	20
	aM (IEC)	A	16
Zdolność załączania (wartość skuteczna)		A	120
Zdolność wyłączania przy napięciu	440 V	A	96
	500 V	A	72
	690 V	A	72
Rezystancja na pole (średnia wartość)		mΩ	10
Rozproszenie mocy na pole (średnia wartość)	Ith	W	4
	AC-3	W	1.4
Moment obrotowy dokręcania zacisków	min.	Nm	0.8
	maks.	Nm	1
	min.	Ibin	9
	maks.	Ibin	9
Moment dokręcania zacisków cewki	min.	Nm	0.8
	maks.	Nm	1
	min.	Ibin	9

		maks.	I _{bin}	9
Maks. liczba podłączonych jednocześnie kabli			Nr.	2
Przekrój przewodu	AWG/Kcmil			
		maks.		12
Przekrój przewodu elastycznego bez końcówki		min.	mm ²	0.8
		maks.	mm ²	2.5
Przekrój przewodu elastycznego z końcówką		min.	mm ²	1.5
		maks.	mm ²	2.5
Przekrój przewodu elastycznego z izolowaną końcówką widełkową płaską		min.	mm ²	1.5
		maks.	mm ²	2.5
Osłona zacisków prądowych zgodna z IEC/EN 60529				IP20
Właściwości mechaniczne				
Pozycja montażowa		normalna dozwolona		Płaszczyzna pionowa ±30°
Montaż				Śruba/szyna DIN 35 mm
Masa			g	200
Właściwości styków pomocniczych				
Prąd termiczny umowny I _{th}			A	10
Oznaczenie PN-EN 60947-5-1				A600
Prąd roboczy AC15		230 V 400 V 500 V	A	3 1.9 1.4
Prąd roboczy DC12		110 V	A	2.9
Prąd roboczy DC13		24 V 48 V 60 V 110 V 125 V 220 V 600 V	A	2.9 1.4 1.2 0.6 0.55 0.3 0.1
Trwałość				
mechaniczna			cycles	20000000
elektryczna			cycles	500000
Dane związane z bezpieczeństwem				
Poziom zapewnienia bezpieczeństwa B10d zgodny z PN-EN ISO 13489-1		obciążenie znamionowe obciążenie mechaniczne	cycles	500000 20000000
Kompatybilność elektromagnetyczna				Tak
Działanie cewki AC				
Napięcie znamionowe AC przy 50/60 Hz			V	400
Napięcie robocze AC	cewka 50/60 Hz przy 50 Hz			
	zadziałanie			

	min.	%Us	75
	maks.	%Us	115
odpadanie			
	min.	%Us	20
	maks.	%Us	55
cewka 50/60 Hz przy 60 Hz			
zadziałanie			
	min.	%Us	80
	maks.	%Us	115
odpadanie			
	min.	%Us	20
	maks.	%Us	55
Średni pobór cewki przy 20°C			
cewka 50/60 Hz przy 50 Hz			
	rozruch	VA	30
	trzymanie	VA	4
cewka 50/60 Hz przy 60 Hz			
	rozruch	VA	25
	trzymanie	VA	3
cewka 60 Hz przy 60 Hz			
	rozruch	VA	30
	trzymanie	VA	4
Rozproszenie przy trzymaniu ≤20°C 50 Hz			W 0.9
Maks. częstotliwość cykli			
Operacje mechaniczne			cycles/h 3600
Czas działania			
Średni czas przy sterowaniu Us			
W AC			
Zamykanie NO			
	min.	ms	12
	maks.	ms	21
Otwieranie NO			
	min.	ms	9
	maks.	ms	18
Zamykanie NC			
	min.	ms	17
	maks.	ms	26
Otwieranie NC			
	min.	ms	7
	maks.	ms	17
w DC			
Zamykanie NO			
	min.	ms	18
	maks.	ms	25
Otwieranie NO			
	min.	ms	2
	maks.	ms	3
Zamykanie NC			
	min.	ms	3
	maks.	ms	5
Otwieranie NC			
	min.	ms	11
	maks.	ms	17

Dane techniczne UL

Znamionowe napięcie robocze AC (UL)	V	600
Prąd pełnego obciążenia dla trójfazowego silnika AC przy		
	480 V	A 11
	600 V	A 11
Uzyskana wydajność mechaniczna przy		
silnik jednofazowy AC		
	110/120 V	HP 0.5
	230 V	HP 1.5
silnik trójfazowy AC		
	200/208 V	HP 3
	220/230 V	HP 3
	460/480 V	HP 7.5
	575/600 V	HP 10

Zastosowanie ogólne			
Stycznik			
	AC o zastosowaniu ogólnym, prąd	A	20

Ochrona przed zwarcieniem, 600 V			
Wysoka niezawodność			
	Prąd zwarciový	kA	100
	Klasyfikacja bezpiecznika	A	30
	Klasa bezpiecznika		J
Standardowa niezawodność			
	Prąd zwarciový	kA	5
	Klasyfikacja bezpiecznika	A	30
	Klasa bezpiecznika		RK5

Klasyfikacja zestyków pomocniczych zgodnie z UL	A600 - Q600
---	-------------

Warunki otoczenia

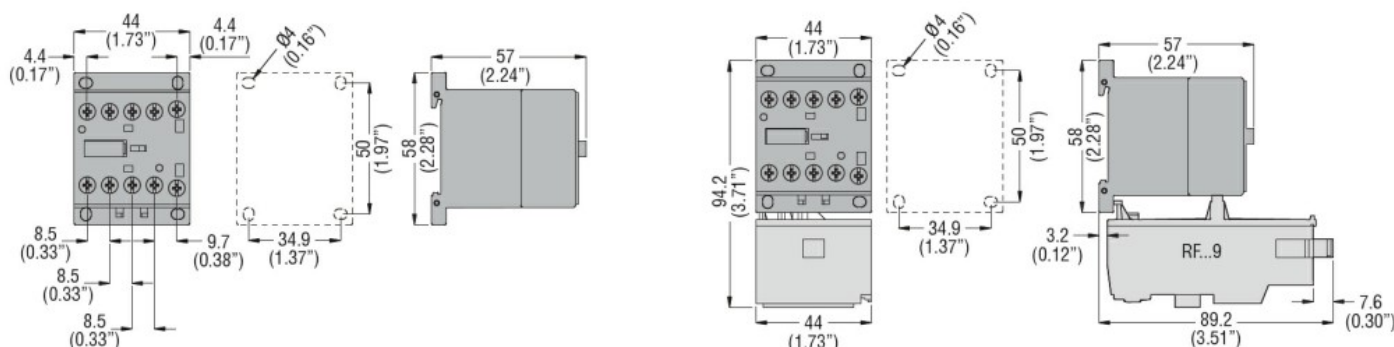
Temperatura			
Temperatura pracy			
	min.	°C	-50
	maks.	°C	+70
Temperatura składowania			
	min.	°C	-60
	maks.	°C	+80

Maks. wysokość	m	3000
----------------	---	------

Odporność i zabezpieczenie

Stopień zanieczyszczenia	3
--------------------------	---

Wymiary



Schemat połączeń elektrycznych



Certyfikaty i zgodność

Zgodność

CSA C22.2 n° 60947-1

CSA C22.2 n° 60947-4-1

IEC/EN 60947-1

IEC/EN 60947-4-1

UL 60947-1

UL 60947-4-1

Certyfikaty

CCC

cULus

EAC

Klasyfikacja ETIM

ETIM 8,0

EC000066 -
Stycznik AC