



Przeznaczenie produktu	Stycznik pomocniczy BG12		
Seria produktu	BG12		
<b>Właściwości styków</b>			
Liczba pól	Nr.	3	
Znamionowe napięcie izolacji $U_i$ IEC/EN	V	690	
Znamionowe napięcie udarowe $U_{imp}$	kV	6	
Częstotliwość robocza	min.	Hz	25
	maks.	Hz	400
Prąd roboczy termiczny umowny $I_{th}$ , IEC	A	20	
Prąd roboczy $I_e$	AC-1 ( $\leq 40^\circ C$ )	A	20
	AC-1 ( $\leq 55^\circ C$ )	A	18
	AC-1 ( $\leq 70^\circ C$ )	A	15
	AC-3 ( $\leq 440V \leq 55^\circ C$ )	A	12
	AC-4 (400V)	A	4.8
Znamionowa moc robocza AC-3 ( $T \leq 55^\circ C$ )	230 V	kW	3.2
	400 V	kW	5.7
	415 V	kW	6.2
	440 V	kW	5.5
	500 V	kW	5
	690 V	kW	5
Znamionowa moc robocza AC-1 ( $T \leq 40^\circ C$ )	230 V	kW	8
	400 V	kW	14
	500 V	kW	16
	690 V	kW	22
Maks. prąd $I_e$ wg IEC w DC1 przy $L/R \leq 1$ ms i 1 polu szeregowo	$\leq 24$ V	A	12
	48 V	A	10
	75 V	A	4
	110 V	A	3
	220 V	A	–
Maks. prąd $I_e$ wg IEC w DC1 przy $L/R \leq 1$ ms i 2 polach szeregowo	$\leq 24$ V	A	15
	48 V	A	14
	75 V	A	9
	110 V	A	8
	220 V	A	–
Maks. prąd $I_e$ wg IEC w DC1 przy $L/R \leq 1$ ms i 3 polach szeregowo	$\leq 24$ V	A	16
	48 V	A	16
	75 V	A	10
	110 V	A	10

	220 V	A	2
Maks. prąd Ie wg IEC w DC1 przy L/R ≤ 1 ms i 4 polach szeregowo	≤24 V	A	–
	48 V	A	–
	75 V	A	–
	110 V	A	–
	220 V	A	–
Maks. prąd Ie wg IEC w DC3-DC5 przy L/R ≤ 15 ms i 1 polu szeregowo	≤24 V	A	7
	48 V	A	6
	75 V	A	2
	110 V	A	1
	220 V	A	–
Maks. prąd Ie wg IEC w DC3-DC5 przy L/R ≤ 15 ms i 2 polach szeregowo	≤24 V	A	8
	48 V	A	8
	75 V	A	5
	110 V	A	4
	220 V	A	–
Maks. prąd Ie wg IEC w DC3-DC5 przy L/R ≤ 15 ms i 3 polach szeregowo	≤24 V	A	10
	48 V	A	10
	75 V	A	6
	110 V	A	5
	220 V	A	0,8
Maks. prąd Ie wg IEC w DC3-DC5 przy L/R ≤ 15 ms i 4 polach szeregowo	≤24 V	A	–
	48 V	A	–
	75 V	A	–
	110 V	A	–
	220 V	A	–
Krótkotrwałe dopuszczalne natężenie prądu przez 10s (IEC/PN-EN 60947-1)		A	96
Bezpiecznik	gG (IEC)	A	20
	aM (IEC)	A	16
Zdolność załączania (wartość skuteczna)		A	120
Zdolność wyłączania przy napięciu	440 V	A	96
	500 V	A	72
	690 V	A	72
Rezystancja na pole (średnia wartość)		mΩ	10
Rozproszenie mocy na pole (średnia wartość)	Ith	W	4
	AC-3	W	1.4
Moment obrotowy dokręcania zacisków	min.	Nm	0.8
	maks.	Nm	1
	min.	Ibin	9
	maks.	Ibin	9
Moment dokręcania zacisków cewki	min.	Nm	0.8
	maks.	Nm	1
	min.	Ibin	9

		maks.	I <sub>bin</sub>	9
Maks. liczba podłączonych jednocześnie kabli			Nr.	2
Przekrój przewodu	AWG/Kcmil			
		maks.		12
Przekrój przewodu elastycznego bez końcówki		min.	mm <sup>2</sup>	0.8
		maks.	mm <sup>2</sup>	2.5
Przekrój przewodu elastycznego z końcówką		min.	mm <sup>2</sup>	1.5
		maks.	mm <sup>2</sup>	2.5
Przekrój przewodu elastycznego z izolowaną końcówką widełkową płaską		min.	mm <sup>2</sup>	1.5
		maks.	mm <sup>2</sup>	2.5
Osłona zacisków prądowych zgodna z IEC/EN 60529				IP20
<b>Właściwości mechaniczne</b>				
Pozycja montażowa		normalna dozwolona		Płaszczyzna pionowa ±30°
Montaż				Śruba/szyna DIN 35 mm
Masa			g	200
<b>Właściwości styków pomocniczych</b>				
Prąd termiczny umowny I <sub>th</sub>			A	10
Oznaczenie PN-EN 60947-5-1				A600
Prąd roboczy AC15		230 V 400 V 500 V	A	3 1.9 1.4
Prąd roboczy DC12		110 V	A	2.9
Prąd roboczy DC13		24 V 48 V 60 V 110 V 125 V 220 V 600 V	A	2.9 1.4 1.2 0.6 0.55 0.3 0.1
<b>Trwałość</b>				
mechaniczna			cycles	20000000
elektryczna			cycles	500000
<b>Dane związane z bezpieczeństwem</b>				
Poziom zapewnienia bezpieczeństwa B10d zgodny z PN-EN ISO 13489-1		obciążenie znamionowe obciążenie mechaniczne	cycles	500000 20000000
Kompatybilność elektromagnetyczna				Tak
<b>Działanie cewki AC</b>				
Napięcie znamionowe AC przy 60 Hz			V	24
Napięcie robocze AC	cewka 60 Hz przy 60 Hz			zadziałanie

odpadanie	min.	%Us	75
	maks.	%Us	115
	min.	%Us	20
	min.	%Us	55

Średni pobór cewki przy 20°C

cewka 50/60 Hz przy 50 Hz

rozruch	VA	30
trzymanie	VA	4

cewka 50/60 Hz przy 60 Hz

rozruch	VA	25
trzymanie	VA	3

cewka 60 Hz przy 60 Hz

rozruch	VA	30
trzymanie	VA	4

Rozproszenie przy trzymaniu ≤20°C 50 Hz

W 0.9

Maks. częstotliwość cykli

Operacje mechaniczne

cycles/h 3600

Czas działania

Średni czas przy sterowaniu Us

W AC

Zamykanie NO

min.	ms	12
maks.	ms	21

Otwieranie NO

min.	ms	9
maks.	ms	18

Zamykanie NC

min.	ms	17
maks.	ms	26

Otwieranie NC

min.	ms	7
maks.	ms	17

w DC

Zamykanie NO

min.	ms	18
maks.	ms	25

Otwieranie NO

min.	ms	2
maks.	ms	3

Zamykanie NC

min.	ms	3
maks.	ms	5

Otwieranie NC

min.	ms	11
maks.	ms	17

Dane techniczne UL

Znamionowe napięcie robocze AC (UL)

V 600

Prąd pełnego obciążenia dla trójfazowego silnika AC przy

480 V	A	11
600 V	A	11

Uzyskana wydajność mechaniczna przy

silnik jednofazowy AC

110/120 V HP 0.5

	230 V	HP	1.5
silnik trójfazowy AC			
	200/208 V	HP	3
	220/230 V	HP	3
	460/480 V	HP	7.5
	575/600 V	HP	10

Zastosowanie ogólne

Stycznik

AC o zastosowaniu ogólnym, prąd A 20

Ochrona przed zwarciem, 600 V

Wysoka niezawodność

Prąd zwarciovyy kA 100  
Klasyfikacja bezpiecznika A 30  
Klasa bezpiecznika J

Standardowa niezawodność

Prąd zwarciovyy kA 5  
Klasyfikacja bezpiecznika A 30  
Klasa bezpiecznika RK5

Klasyfikacja zestyków pomocniczych zgodnie z UL

A600 - Q600

Warunki otoczenia

Temperatura

Temperatura pracy

min. °C -50  
maks. °C +70

Temperatura składowania

min. °C -60  
maks. °C +80

Maks. wysokość

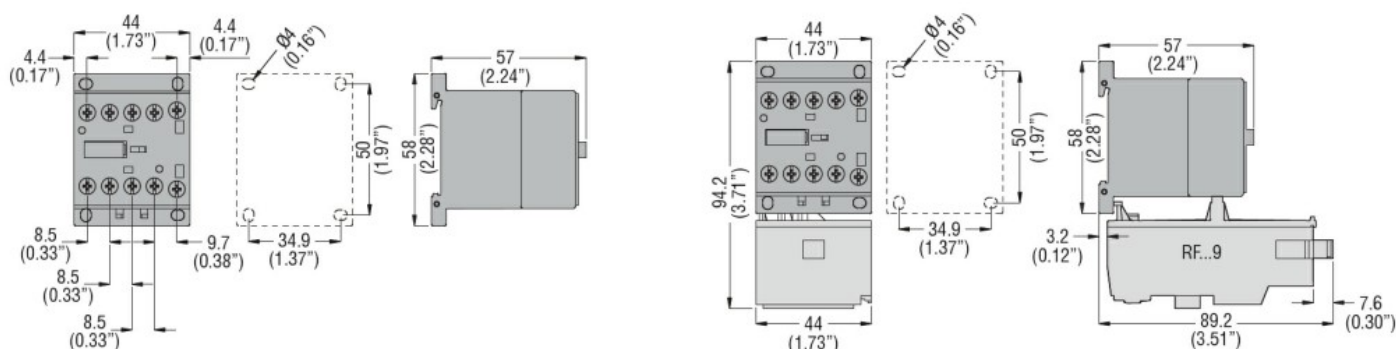
m 3000

Odporność i zabezpieczenie

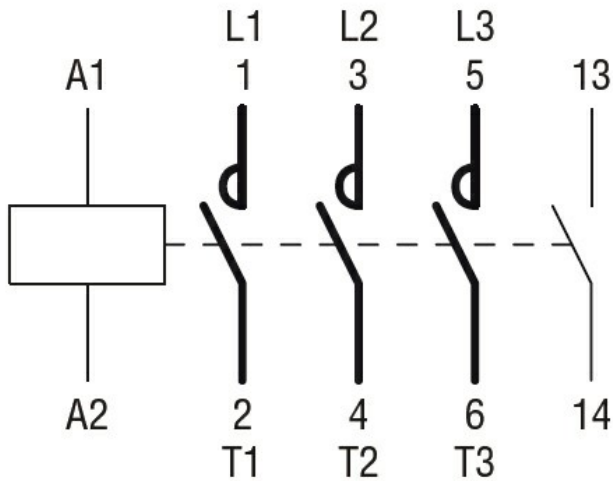
Stopień zanieczyszczenia

3

Wymiary



Schemat połączeń elektrycznych



**Certyfikaty i zgodność**

Zgodność

CSA C22.2 n° 60947-1

CSA C22.2 n° 60947-4-1

IEC/EN 60947-1

IEC/EN 60947-4-1

UL 60947-1

UL 60947-4-1

Certyfikaty

CCC

cULus

EAC

**Klasyfikacja ETIM**

ETIM 8,0

EC000066 -  
 Stycznik AC