



Power contactor  
with surge  
suppressor  
BG12

Przeznaczenie produktu

Seria produktu

**Właściwości styków**

Liczba pól	Nr.	3
Znamionowe napięcie izolacji $U_i$ IEC/EN	V	690
Znamionowe napięcie udarowe $U_{imp}$	kV	6
Częstotliwość robocza	min.	Hz 25
	maks.	Hz 400
Prąd roboczy termiczny umowny $I_{th}$ , IEC	A	20
Prąd roboczy $I_e$	AC-1 ( $\leq 40^\circ C$ )	A 20
	AC-1 ( $\leq 55^\circ C$ )	A 18
	AC-1 ( $\leq 70^\circ C$ )	A 15
	AC-3 ( $\leq 440V \leq 55^\circ C$ )	A 12
	AC-4 (400V)	A 4.8
Znamionowa moc robocza AC-3 ( $T \leq 55^\circ C$ )	230 V	kW 3.2
	400 V	kW 5.7
	415 V	kW 6.2
	440 V	kW 5.5
	500 V	kW 5
	690 V	kW 5
Znamionowa moc robocza AC-1 ( $T \leq 40^\circ C$ )	230 V	kW 8
	400 V	kW 14
	500 V	kW 16
	690 V	kW 22
Maks. prąd $I_e$ wg IEC w DC1 przy $L/R \leq 1$ ms i 1 polu szeregowo	$\leq 24$ V	A 12
	48 V	A 10
	75 V	A 4
	110 V	A 3
	220 V	A –
Maks. prąd $I_e$ wg IEC w DC1 przy $L/R \leq 1$ ms i 2 polach szeregowo	$\leq 24$ V	A 15
	48 V	A 14
	75 V	A 9
	110 V	A 8
	220 V	A –
Maks. prąd $I_e$ wg IEC w DC1 przy $L/R \leq 1$ ms i 3 polach szeregowo	$\leq 24$ V	A 16
	48 V	A 16
	75 V	A 10

	110 V	A	10
	220 V	A	2
<hr/>			
Maks. prąd Ie wg IEC w DC1 przy L/R ≤ 1 ms i 4 polach szeregowo	≤24 V	A	–
	48 V	A	–
	75 V	A	–
	110 V	A	–
	220 V	A	–
<hr/>			
Maks. prąd Ie wg IEC w DC3-DC5 przy L/R ≤ 15 ms i 1 polu szeregowo	≤24 V	A	7
	48 V	A	6
	75 V	A	2
	110 V	A	1
	220 V	A	–
<hr/>			
Maks. prąd Ie wg IEC w DC3-DC5 przy L/R ≤ 15 ms i 2 polach szeregowo	≤24 V	A	8
	48 V	A	8
	75 V	A	5
	110 V	A	4
	220 V	A	–
<hr/>			
Maks. prąd Ie wg IEC w DC3-DC5 przy L/R ≤ 15 ms i 3 polach szeregowo	≤24 V	A	10
	48 V	A	10
	75 V	A	6
	110 V	A	5
	220 V	A	0,8
<hr/>			
Maks. prąd Ie wg IEC w DC3-DC5 przy L/R ≤ 15 ms i 4 polach szeregowo	≤24 V	A	–
	48 V	A	–
	75 V	A	–
	110 V	A	–
	220 V	A	–
<hr/>			
Krótkotrwałe dopuszczalne natężenie prądu przez 10s (IEC/PN-EN 60947-1)		A	96
<hr/>			
Bezpiecznik	gG (IEC)	A	20
	aM (IEC)	A	16
<hr/>			
Zdolność załączania (wartość skuteczna)		A	120
<hr/>			
Zdolność wyłączenia przy napięciu	440 V	A	96
	500 V	A	72
	690 V	A	72
<hr/>			
Rezystancja na pole (średnia wartość)		mΩ	10
<hr/>			
Rozproszenie mocy na pole (średnia wartość)	Ith	W	4
	AC-3	W	1.44
<hr/>			
Moment obrotowy dokręcania zacisków	min.	Nm	0.8
	maks.	Nm	1
	min.	Ibin	9
	maks.	Ibin	9
<hr/>			
Moment dokręcania zacisków cewki	min.	Nm	0.8
	maks.	Nm	1

	min.	I <sub>bin</sub>	9
	maks.	I <sub>bin</sub>	9
Maks. liczba podłączonych jednocześnie kabli		Nr.	2
Przekrój przewodu	AWG/Kcmil		
	maks.		12
Przekrój przewodu elastycznego bez końcówki	min.	mm <sup>2</sup>	0.75
	maks.	mm <sup>2</sup>	2.5
Przekrój przewodu elastycznego z końcówką	min.	mm <sup>2</sup>	1.5
	maks.	mm <sup>2</sup>	2.5
Przekrój przewodu elastycznego z izolowaną końcówką widelkową płaską	min.	mm <sup>2</sup>	1.5
	maks.	mm <sup>2</sup>	2.5
Oslona zacisków prądowych zgodna z IEC/EN 60529			IP20 po okablowaniu
<b>Właściwości mechaniczne</b>			
Pozycja montażowa	normalna dozwolona		Płaszczyzna pionowa ±30°
Montaż			Śruba/szyna DIN 35 mm
Masa		g	222
<b>Właściwości styków pomocniczych</b>			
Prąd termiczny umowny I <sub>th</sub>		A	10
Oznaczenie PN-EN 60947-5-1			A600 - Q600
Prąd roboczy AC15	230 V	A	3
	400 V	A	1.9
	500 V	A	1.4
Prąd roboczy DC12	110 V	A	2.9
Prąd roboczy DC13	24 V	A	2.9
	48 V	A	1.4
	60 V	A	1.2
	110 V	A	0.6
	125 V	A	0.55
	220 V	A	0.3
	600 V	A	0.1
<b>Trwałość</b>			
mechaniczna		cycles	20000000
elektryczna		cycles	500000
<b>Dane związane z bezpieczeństwem</b>			
Poziom zapewnienia bezpieczeństwa B10d zgodny z PN-EN ISO 13489-1	obciążenie znamionowe	cycles	500000
	obciążenie mechaniczne	cycles	20000000
Zestyki lustrzane zgodne z PN-EN 60947-4-1			Tak
Kompatybilność elektromagnetyczna			Tak
<b>Działanie cewki DC</b>			
Znamionowe napięcie sterujące DC		V	24
Napięcie robocze DC			

zadziałanie	min.	%Us	75
	maks.	%Us	115
odpadanie	min.	%Us	10
	maks.	%Us	25

Średni pobór cewki przy  $\leq 20^{\circ}\text{C}$

zadziałanie	W	3.2
trzymanie	W	3.2

**Maks. częstotliwość cykli**

Operacje mechaniczne cycles/h 3600

**Czas działania**

Średni czas przy sterowaniu  $U_s$

W AC

Zamykanie NO

min.	ms	12
maks.	ms	21

Otwieranie NO

min.	ms	9
maks.	ms	18

Zamykanie NC

min.	ms	17
maks.	ms	26

Otwieranie NC

min.	ms	7
maks.	ms	17

w DC

Zamykanie NO

min.	ms	18
maks.	ms	25

Otwieranie NO

min.	ms	2
maks.	ms	3

Zamykanie NC

min.	ms	3
maks.	ms	5

Otwieranie NC

min.	ms	11
maks.	ms	17

**Dane techniczne UL**

Znamionowe napięcie robocze AC (UL) V 600

Prąd pełnego obciążenia dla trójfazowego silnika AC przy

480 V	A	11
600 V	A	11

Uzyskana wydajność mechaniczna przy silnik jednofazowy AC

110/120 V	HP	0.5
230 V	HP	1.5

silnik trójfazowy AC

200/208 V	HP	3
220/230 V	HP	3
460/480 V	HP	7.5
575/600 V	HP	10

**Zastosowanie ogólne**

Stycznik

AC o zastosowaniu ogólnym, prąd A 20

Ochrona przed zwarciem, 600 V

Wysoka niezawodność

Prąd zwarciovy	kA	100
Klasyfikacja bezpiecznika	A	30
Klasa bezpiecznika		J

Standardowa niezawodność

Prąd zwarciovy	kA	5
Klasyfikacja bezpiecznika	A	30
Klasa bezpiecznika		RK5

Klasyfikacja zestyków pomocniczych zgodnie z UL

A600 - Q600

**Warunki otoczenia**

Temperatura

Temperatura pracy

min.	°C	-50
maks.	°C	+70

Temperatura składowania

min.	°C	-60
maks.	°C	+80

Maks. wysokość

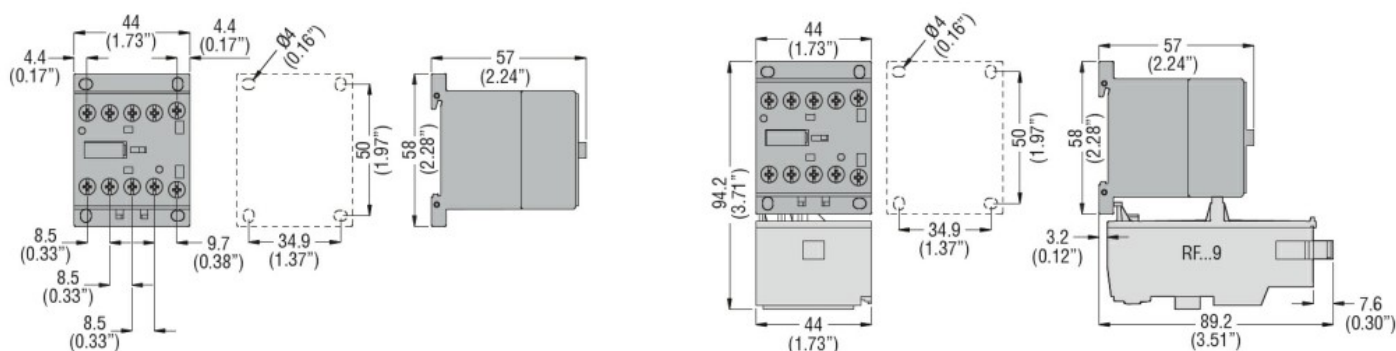
m 3000

**Odporność i zabezpieczenie**

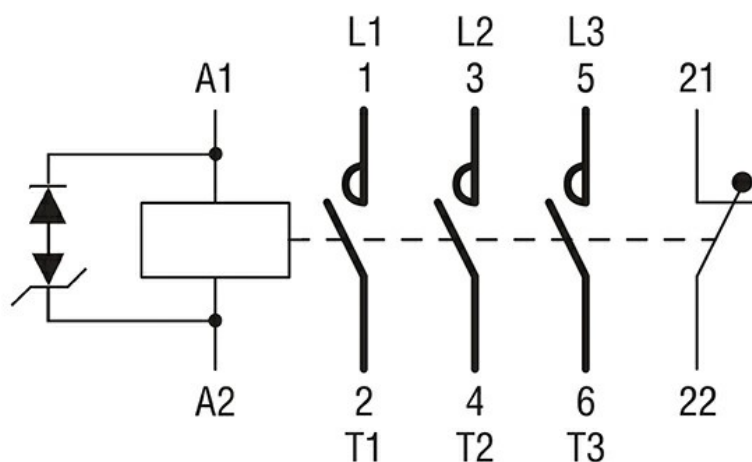
Stopień zanieczyszczenia

3

**Wymiary**



**Schemat połączeń elektrycznych**



**Certyfikaty i zgodność**

Zgodność

CSA C22.2 n° 60947-1

---

CSA C22.2 n° 60947-4-1

---

IEC/EN 60947-1

---

IEC/EN 60947-4-1

---

UL 60947-1

---

UL 60947-4-1

Certyfikaty

---

CCC

---

cULus

---

EAC

**Klasyfikacja ETIM**

ETIM 8,0

EC000066 -  
Stycznik AC