



Przeznaczenie produktu

Seria produktu

Stycznik mocy
BG09

Właściwości styków

| | | |
|---|---|-------------|
| Liczba pól | Nr. | 3 |
| Znamionowe napięcie izolacji U_i IEC/EN | V | 690 |
| Znamionowe napięcie udarowe U_{imp} | kV | 6 |
| Częstotliwość robocza | min. | Hz 25 |
| | maks. | Hz 400 |
| Prąd roboczy termiczny umowny I_{th} , IEC | A | 20 |
| Prąd roboczy I_e | AC-1 ($\leq 40^\circ C$) | A 20 |
| | AC-1 ($\leq 55^\circ C$) | A 18 |
| | AC-1 ($\leq 70^\circ C$) | A 15 |
| | AC-3 ($\leq 440V \leq 55^\circ C$) | A 9 |
| | AC-4 (400V) | A 4 |
| Znamionowa moc robocza AC-3 ($T \leq 55^\circ C$) | 230 V | kW 2.2 |
| | 400 V | kW 4 |
| | 415 V | kW 4.3 |
| | 440 V | kW 4.5 |
| | 500 V | kW 5 |
| | 690 V | kW 5 |
| Znamionowa moc robocza AC-1 ($T \leq 40^\circ C$) | 230 V | kW 8 |
| | 400 V | kW 14 |
| | 500 V | kW 16 |
| | 690 V | kW 22 |
| Maks. prąd I_e wg IEC w DC1 przy $L/R \leq 1$ ms i 1 polu szeregowo | ≤ 24 V | A 12 |
| | 48 V | A 10 |
| | 75 V | A 4 |
| | 110 V | A 3 |
| | 220 V | A – |
| | Maks. prąd I_e wg IEC w DC1 przy $L/R \leq 1$ ms i 2 polach szeregowo | ≤ 24 V |
| 48 V | | A 14 |
| 75 V | | A 9 |
| 110 V | | A 8 |
| 220 V | | A – |
| Maks. prąd I_e wg IEC w DC1 przy $L/R \leq 1$ ms i 3 polach szeregowo | | ≤ 24 V |
| | 48 V | A 16 |
| | 75 V | A 10 |
| | 110 V | A 10 |

| | | | |
|---|----------|------|------|
| | 220 V | A | 2 |
| Maks. prąd Ie wg IEC w DC1 przy L/R ≤ 1 ms i 4 polach szeregowo | ≤24 V | A | 16 |
| | 48 V | A | 16 |
| | 75 V | A | 10 |
| | 110 V | A | 10 |
| | 220 V | A | 2 |
| Maks. prąd Ie wg IEC w DC3-DC5 przy L/R ≤ 15 ms i 1 polu szeregowo | ≤24 V | A | 7 |
| | 48 V | A | 6 |
| | 75 V | A | 2 |
| | 110 V | A | 1 |
| | 220 V | A | – |
| Maks. prąd Ie wg IEC w DC3-DC5 przy L/R ≤ 15 ms i 2 polach szeregowo | ≤24 V | A | 8 |
| | 48 V | A | 8 |
| | 75 V | A | 5 |
| | 110 V | A | 4 |
| | 220 V | A | – |
| Maks. prąd Ie wg IEC w DC3-DC5 przy L/R ≤ 15 ms i 3 polach szeregowo | ≤24 V | A | 10 |
| | 48 V | A | 10 |
| | 75 V | A | 6 |
| | 110 V | A | 5 |
| | 220 V | A | 0,8 |
| Maks. prąd Ie wg IEC w DC3-DC5 przy L/R ≤ 15 ms i 4 polach szeregowo | ≤24 V | A | 10 |
| | 48 V | A | 10 |
| | 75 V | A | 6 |
| | 110 V | A | 5 |
| | 220 V | A | 0,8 |
| Krótkotrwałe dopuszczalne natężenie prądu przez 10s (IEC/PN-EN 60947-1) | | A | 96 |
| Bezpiecznik | gG (IEC) | A | 20 |
| | aM (IEC) | A | 10 |
| Zdolność załączania (wartość skuteczna) | | A | 92 |
| Zdolność wyłączania przy napięciu | 440 V | A | 72 |
| | 500 V | A | 72 |
| | 690 V | A | 72 |
| Rezystancja na pole (średnia wartość) | | mΩ | 10 |
| Rozproszenie mocy na pole (średnia wartość) | Ith | W | 4 |
| | AC-3 | W | 0.81 |
| Moment obrotowy dokręcania zacisków | min. | Nm | 0.8 |
| | maks. | Nm | 1 |
| | min. | Ibin | 9 |
| | maks. | Ibin | 9 |
| Moment dokręcania zacisków cewki | min. | Nm | 0.8 |
| | maks. | Nm | 1 |
| | min. | Ibin | 9 |

| | | | | |
|--|-----------|-------|------------------|---------------------|
| | | maks. | I _{bin} | 9 |
| Maks. liczba podłączonych jednocześnie kabli | | | Nr. | 2 |
| Przekrój przewodu | AWG/Kcmil | | | |
| | | maks. | | 12 |
| Przekrój przewodu elastycznego bez końcówki | | min. | mm ² | 0.75 |
| | | maks. | mm ² | 2.5 |
| Przekrój przewodu elastycznego z końcówką | | min. | mm ² | 1.5 |
| | | maks. | mm ² | 2.5 |
| Przekrój przewodu elastycznego z izolowaną końcówką widełkową płaską | | min. | mm ² | 1.5 |
| | | maks. | mm ² | 2.5 |
| Oslona zacisków prądowych zgodna z IEC/EN 60529 | | | | IP20 po okablowaniu |

Właściwości mechaniczne

Pozycja montażowa

| | | | |
|--------|-----------------------|---|--------------------------------|
| | normalna dozwolona | | Płaszczyzna pionowa ±30° |
| Montaż | | | Śruba/szyna DIN 35 mm |
| Masa | | g | 182 |

Właściwości styków pomocniczych

| | | | |
|---------------------------------------|-------|---|-------------|
| Prąd termiczny umowny I _{th} | | A | 10 |
| Oznaczenie PN-EN 60947-5-1 | | | A600 - Q600 |
| Prąd roboczy AC15 | 230 V | A | 3 |
| | 400 V | A | 1.9 |
| | 500 V | A | 1.4 |
| Prąd roboczy DC12 | 110 V | A | 2.9 |
| Prąd roboczy DC13 | 24 V | A | 2.9 |
| | 48 V | A | 1.4 |
| | 60 V | A | 1.2 |
| | 110 V | A | 0.6 |
| | 125 V | A | 0.55 |
| | 220 V | A | 0.3 |
| | 600 V | A | 0.1 |

Trwałość

| | | | |
|-------------|--|--------|----------|
| mechaniczna | | cycles | 20000000 |
| elektryczna | | cycles | 500000 |

Dane związane z bezpieczeństwem

Poziom zapewnienia bezpieczeństwa B10d zgodny z PN-EN ISO 13489-1

| | | | |
|-----------------------------------|------------------------|--------|----------|
| | obciążenie znamionowe | cycles | 500000 |
| | obciążenie mechaniczne | cycles | 20000000 |
| Kompatybilność elektromagnetyczna | | | Tak |

Działanie cewki AC

| | | | |
|--------------------------------------|---------------------------|---|-----|
| Napięcie znamionowe AC przy 50/60 Hz | | V | 230 |
| Napięcie robocze AC | cewka 50/60 Hz przy 50 Hz | | |
| | zadziałanie | | |

| | | | |
|---|-----------|-----|---------------|
| | min. | %Us | 75 |
| | maks. | %Us | 115 |
| odpadanie | | | |
| | min. | %Us | 20 |
| | maks. | %Us | 55 |
| <hr/> | | | |
| cewka 50/60 Hz przy 60 Hz | | | |
| zadziałanie | | | |
| | min. | %Us | 80 |
| | maks. | %Us | 115 |
| odpadanie | | | |
| | min. | %Us | 20 |
| | maks. | %Us | 55 |
| <hr/> | | | |
| Średni pobór cewki przy 20°C | | | |
| cewka 50/60 Hz przy 50 Hz | | | |
| | rozruch | VA | 30 |
| | trzymanie | VA | 4 |
| <hr/> | | | |
| cewka 50/60 Hz przy 60 Hz | | | |
| | rozruch | VA | 25 |
| | trzymanie | VA | 3 |
| <hr/> | | | |
| cewka 60 Hz przy 60 Hz | | | |
| | rozruch | VA | 30 |
| | trzymanie | VA | 4 |
| <hr/> | | | |
| Rozproszenie przy trzymaniu ≤20°C 50 Hz | | | W 0.95 |
| Maks. częstotliwość cykli | | | |
| Operacje mechaniczne | | | cycles/h 3600 |
| Czas działania | | | |
| Średni czas przy sterowaniu Us | | | |
| W AC | | | |
| Zamykanie NO | | | |
| | min. | ms | 12 |
| | maks. | ms | 21 |
| Otwieranie NO | | | |
| | min. | ms | 9 |
| | maks. | ms | 18 |
| Zamykanie NC | | | |
| | min. | ms | 17 |
| | maks. | ms | 26 |
| Otwieranie NC | | | |
| | min. | ms | 7 |
| | maks. | ms | 17 |
| <hr/> | | | |
| w DC | | | |
| Zamykanie NO | | | |
| | min. | ms | 18 |
| | maks. | ms | 25 |
| Otwieranie NO | | | |
| | min. | ms | 2 |
| | maks. | ms | 3 |
| Zamykanie NC | | | |
| | min. | ms | 3 |
| | maks. | ms | 5 |
| Otwieranie NC | | | |
| | min. | ms | 11 |
| | maks. | ms | 17 |

Dane techniczne UL

| | | |
|--|-----------|--------|
| Znamionowe napięcie robocze AC (UL) | V | 600 |
| Prąd pełnego obciążenia dla trójfazowego silnika AC przy | | |
| | 480 V | A 7.6 |
| | 600 V | A 6.1 |
| Uzyskana wydajność mechaniczna przy | | |
| silnik jednofazowy AC | | |
| | 110/120 V | HP 0.5 |
| | 230 V | HP 1.5 |
| silnik trójfazowy AC | | |
| | 200/208 V | HP 2 |
| | 220/230 V | HP 3 |
| | 460/480 V | HP 5 |
| | 575/600 V | HP 5 |

| | | | | |
|---------------------|----------|---------------------------------|---|----|
| Zastosowanie ogólne | Stycznik | AC o zastosowaniu ogólnym, prąd | A | 20 |
|---------------------|----------|---------------------------------|---|----|

| | | | | |
|------------------------------|--------------------------|---------------------------|----|-----|
| Ochrona przed zwarcie, 600 V | Wysoka niezawodność | Prąd zwarciovy | kA | 100 |
| | | Klasyfikacja bezpiecznika | A | 30 |
| | | Klasa bezpiecznika | J | |
| | Standardowa niezawodność | Prąd zwarciovy | kA | 5 |
| | | Klasyfikacja bezpiecznika | A | 30 |

| | |
|---|-------------|
| Klasyfikacja zestyków pomocniczych zgodnie z UL | A600 - Q600 |
|---|-------------|

Warunki otoczenia

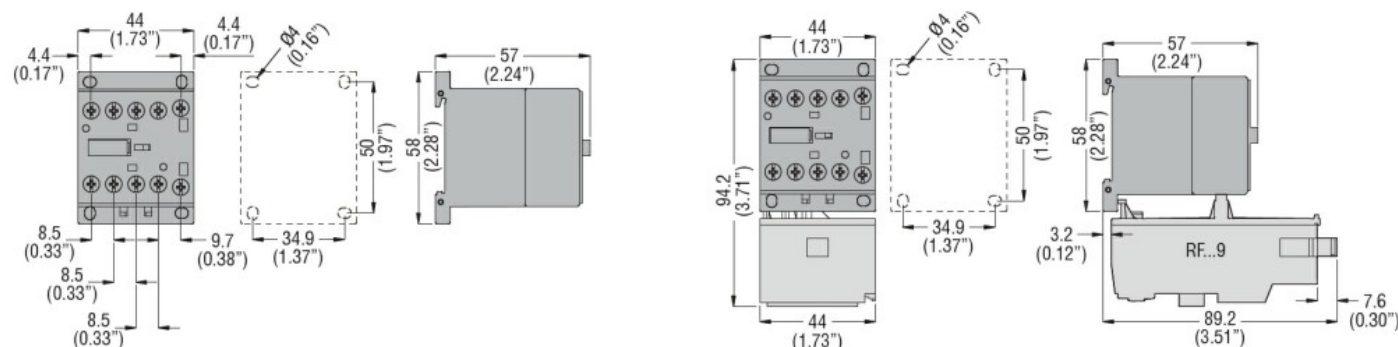
| | | | | |
|-------------|-------------------------|-------|----|-----|
| Temperatura | Temperatura pracy | min. | °C | -50 |
| | | maks. | °C | +70 |
| | Temperatura składowania | min. | °C | -60 |
| | | maks. | °C | +80 |

| | | |
|----------------|---|------|
| Maks. wysokość | m | 3000 |
|----------------|---|------|

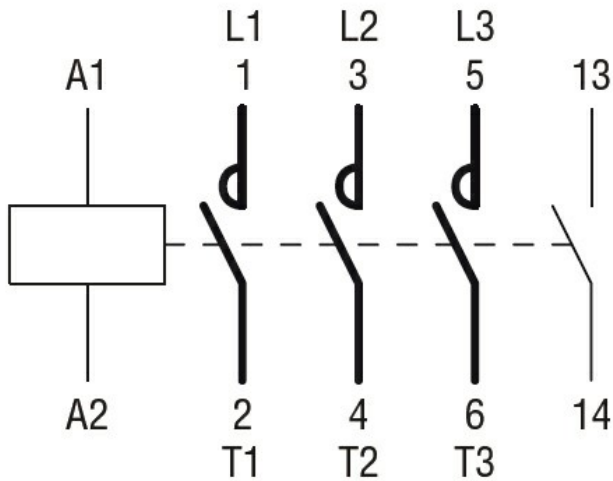
Odporność i zabezpieczenie

| | |
|--------------------------|---|
| Stopień zanieczyszczenia | 3 |
|--------------------------|---|

Wymiary



Schemat połączeń elektrycznych



Certyfikaty i zgodność

Zgodność

CSA C22.2 n° 60947-1

CSA C22.2 n° 60947-4-1

IEC/EN 60947-1

IEC/EN 60947-4-1

UL 60947-1

UL 60947-4-1

Certyfikaty

CCC

cULus

EAC

Klasyfikacja ETIM

ETIM 8,0

EC000066 -
Stycznik AC