



Przeznaczenie produktu

Seria produktu

Stycznik mocy  
BG09

**Właściwości styków**

Liczba pól	Nr.	3	
Znamionowe napięcie izolacji $U_i$ IEC/EN	V	690	
Znamionowe napięcie udarowe $U_{imp}$	kV	6	
Częstotliwość robocza	min. Hz	25	
	maks. Hz	400	
Prąd roboczy termiczny umowny $I_{th}$ , IEC	A	20	
Prąd roboczy $I_e$	AC-1 ( $\leq 40^\circ\text{C}$ )	A	20
	AC-1 ( $\leq 55^\circ\text{C}$ )	A	18
	AC-1 ( $\leq 70^\circ\text{C}$ )	A	15
	AC-3 ( $\leq 440\text{V} \leq 55^\circ\text{C}$ )	A	9
	AC-4 (400V)	A	4
Znamionowa moc robocza AC-3 ( $T \leq 55^\circ\text{C}$ )	230 V	kW	2.2
	400 V	kW	4
	415 V	kW	4.3
	440 V	kW	4.5
	500 V	kW	5
	690 V	kW	5
Znamionowa moc robocza AC-1 ( $T \leq 40^\circ\text{C}$ )	230 V	kW	8
	400 V	kW	14
	500 V	kW	16
	690 V	kW	22
Maks. prąd $I_e$ wg IEC w DC1 przy $L/R \leq 1$ ms i 1 polu szeregowo	$\leq 24$ V	A	12
	48 V	A	10
	75 V	A	4
	110 V	A	3
	220 V	A	–
Maks. prąd $I_e$ wg IEC w DC1 przy $L/R \leq 1$ ms i 2 polach szeregowo	$\leq 24$ V	A	15
	48 V	A	14
	75 V	A	9
	110 V	A	8
	220 V	A	–
Maks. prąd $I_e$ wg IEC w DC1 przy $L/R \leq 1$ ms i 3 polach szeregowo	$\leq 24$ V	A	16
	48 V	A	16
	75 V	A	10
	110 V	A	10

	220 V	A	2
Maks. prąd Ie wg IEC w DC1 przy L/R ≤ 1 ms i 4 polach szeregowo	≤24 V	A	16
	48 V	A	16
	75 V	A	10
	110 V	A	10
	220 V	A	2
Maks. prąd Ie wg IEC w DC3-DC5 przy L/R ≤ 15 ms i 1 polu szeregowo	≤24 V	A	7
	48 V	A	6
	75 V	A	2
	110 V	A	1
	220 V	A	–
Maks. prąd Ie wg IEC w DC3-DC5 przy L/R ≤ 15 ms i 2 polach szeregowo	≤24 V	A	8
	48 V	A	8
	75 V	A	5
	110 V	A	4
	220 V	A	–
Maks. prąd Ie wg IEC w DC3-DC5 przy L/R ≤ 15 ms i 3 polach szeregowo	≤24 V	A	10
	48 V	A	10
	75 V	A	6
	110 V	A	5
	220 V	A	0,8
Maks. prąd Ie wg IEC w DC3-DC5 przy L/R ≤ 15 ms i 4 polach szeregowo	≤24 V	A	10
	48 V	A	10
	75 V	A	6
	110 V	A	5
	220 V	A	0,8
Krótkotrwałe dopuszczalne natężenie prądu przez 10s (IEC/PN-EN 60947-1)		A	96
Bezpiecznik	gG (IEC)	A	20
	aM (IEC)	A	10
Zdolność załączania (wartość skuteczna)		A	92
Zdolność wyłączenia przy napięciu	440 V	A	72
	500 V	A	72
	690 V	A	72
Rezystancja na pole (średnia wartość)		mΩ	10
Rozproszenie mocy na pole (średnia wartość)	Ith	W	4
	AC-3	W	0.81
Moment obrotowy dokręcania zacisków	min.	Nm	0.8
	maks.	Nm	1
	min.	Ibin	9
	maks.	Ibin	9
Moment dokręcania zacisków cewki	min.	Nm	0.8
	maks.	Nm	1
	min.	Ibin	9

		maks.	I <sub>bin</sub>	9
Maks. liczba podłączonych jednocześnie kabli			Nr.	2
Przekrój przewodu	AWG/Kcmil			
		maks.		12
Przekrój przewodu elastycznego bez końcówki		min.	mm <sup>2</sup>	0.75
		maks.	mm <sup>2</sup>	2.5
Przekrój przewodu elastycznego z końcówką		min.	mm <sup>2</sup>	1.5
		maks.	mm <sup>2</sup>	2.5
Przekrój przewodu elastycznego z izolowaną końcówką widełkową płaską		min.	mm <sup>2</sup>	1.5
		maks.	mm <sup>2</sup>	2.5
Oslona zacisków prądowych zgodna z IEC/EN 60529				IP20 po okablowaniu

### Właściwości mechaniczne

Pozycja montażowa

	normalna dozwolona		Płaszczyzna pionowa ±30°
Montaż			Śruba/szyna DIN 35 mm
Masa		g	179

### Właściwości styków pomocniczych

Prąd termiczny umowny I <sub>th</sub>		A	10
Oznaczenie PN-EN 60947-5-1			A600 - Q600
Prąd roboczy AC15	230 V	A	3
	400 V	A	1.9
	500 V	A	1.4
Prąd roboczy DC12	110 V	A	2.9
Prąd roboczy DC13	24 V	A	2.9
	48 V	A	1.4
	60 V	A	1.2
	110 V	A	0.6
	125 V	A	0.55
	220 V	A	0.3
	600 V	A	0.1

### Trwałość

mechaniczna		cycles	20000000
elektryczna		cycles	500000

### Dane związane z bezpieczeństwem

Poziom zapewnienia bezpieczeństwa B10d zgodny z PN-EN ISO 13489-1

	obciążenie znamionowe	cycles	500000
	obciążenie mechaniczne	cycles	20000000
Kompatybilność elektromagnetyczna			Tak

### Działanie cewki AC

Napięcie znamionowe AC przy 60 Hz		V	120
Napięcie robocze AC			

cewka 60 Hz przy 60 Hz

zadziałanie

odpadanie	min.	%Us	75
	maks.	%Us	115
	min.	%Us	20
	min.	%Us	55

Średni pobór cewki przy 20°C

cewka 50/60 Hz przy 50 Hz

rozruch	VA	30
trzymanie	VA	4

cewka 50/60 Hz przy 60 Hz

rozruch	VA	25
trzymanie	VA	3

cewka 60 Hz przy 60 Hz

rozruch	VA	30
trzymanie	VA	4

Rozproszenie przy trzymaniu ≤20°C 50 Hz

W 0.95

Maks. częstotliwość cykli

Operacje mechaniczne

cycles/h 3600

Czas działania

Średni czas przy sterowaniu Us

W AC

Zamykanie NO

min.	ms	12
maks.	ms	21

Otwieranie NO

min.	ms	9
maks.	ms	18

Zamykanie NC

min.	ms	17
maks.	ms	26

Otwieranie NC

min.	ms	7
maks.	ms	17

w DC

Zamykanie NO

min.	ms	18
maks.	ms	25

Otwieranie NO

min.	ms	2
maks.	ms	3

Zamykanie NC

min.	ms	3
maks.	ms	5

Otwieranie NC

min.	ms	11
maks.	ms	17

Dane techniczne UL

Znamionowe napięcie robocze AC (UL)

V 600

Prąd pełnego obciążenia dla trójfazowego silnika AC przy

480 V	A	7.6
600 V	A	6.1

Uzyskana wydajność mechaniczna przy

silnik jednofazowy AC

110/120 V HP 0.5

	230 V	HP	1.5
silnik trójfazowy AC			
	200/208 V	HP	2
	220/230 V	HP	3
	460/480 V	HP	5
	575/600 V	HP	5

Zastosowanie ogólne

Stycznik	AC o zastosowaniu ogólnym, prąd	A	20
----------	---------------------------------	---	----

Ochrona przed zwarciem, 600 V

Wysoka niezawodność			
	Prąd zwarcioowy	kA	100
	Klasyfikacja bezpiecznika	A	30
	Klasa bezpiecznika		J

Standardowa niezawodność			
	Prąd zwarcioowy	kA	5
	Klasyfikacja bezpiecznika	A	30
	Klasa bezpiecznika		RK5

Klasyfikacja zestyków pomocniczych zgodnie z UL A600 - Q600

Warunki otoczenia

Temperatura

Temperatura pracy			
	min.	°C	-50
	maks.	°C	+70

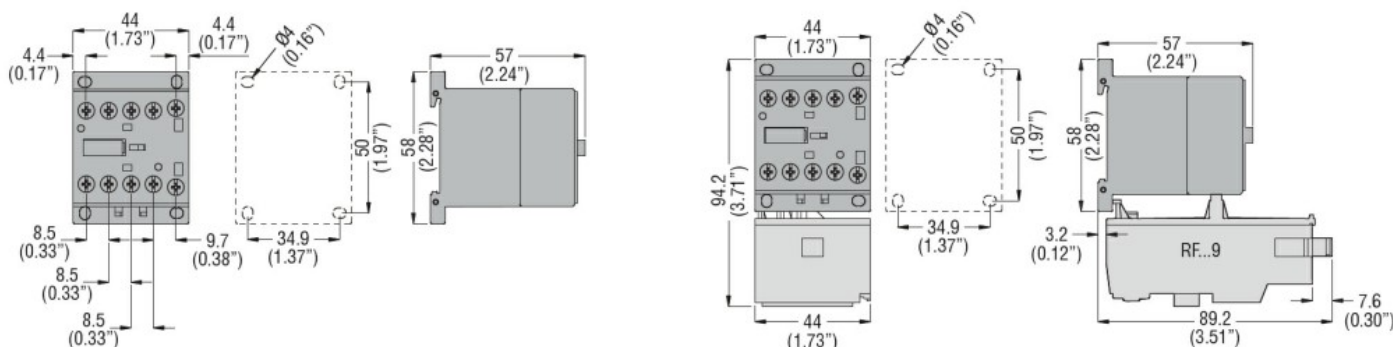
Temperatura składowania			
	min.	°C	-60
	maks.	°C	+80

Maks. wysokość m 3000

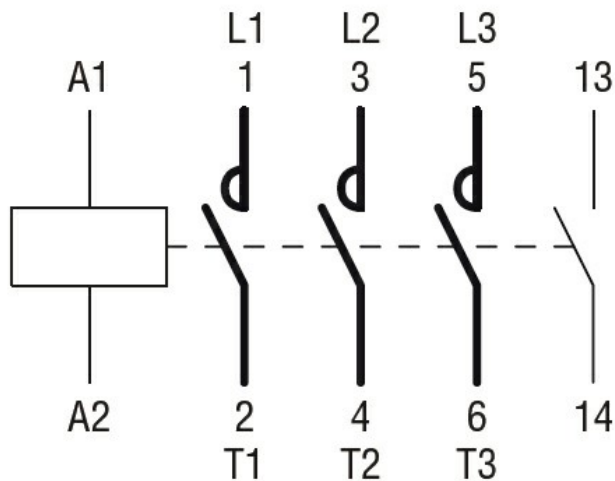
Odporność i zabezpieczenie

Stopień zanieczyszczenia 3

Wymiary



Schemat połączeń elektrycznych



**Certyfikaty i zgodność**

Zgodność

CSA C22.2 n° 60947-1

CSA C22.2 n° 60947-4-1

IEC/EN 60947-1

IEC/EN 60947-4-1

UL 60947-1

UL 60947-4-1

Certyfikaty

CCC

cULus

EAC

**Klasyfikacja ETIM**

ETIM 8,0

EC000066 -  
 Stycznik AC