



Przeznaczenie produktu

Seria produktu

Stycznik mocy
BG09

Właściwości styków

Liczba pól	Nr.	3
Znamionowe napięcie izolacji U_i IEC/EN	V	690
Znamionowe napięcie udarowe U_{imp}	kV	6
Częstotliwość robocza	min.	Hz 25
	maks.	Hz 400
Prąd roboczy termiczny umowny I_{th} , IEC	A	20
Prąd roboczy I_e	AC-1 ($\leq 40^\circ\text{C}$)	A 20
	AC-1 ($\leq 55^\circ\text{C}$)	A 18
	AC-1 ($\leq 70^\circ\text{C}$)	A 15
	AC-3 ($\leq 440\text{V } \leq 55^\circ\text{C}$)	A 9
	AC-4 (400V)	A 4
Znamionowa moc robocza AC-3 ($T \leq 55^\circ\text{C}$)	230 V	kW 2.2
	400 V	kW 4
	415 V	kW 4.3
	440 V	kW 4.5
	500 V	kW 5
	690 V	kW 5
Znamionowa moc robocza AC-1 ($T \leq 40^\circ\text{C}$)	230 V	kW 8
	400 V	kW 14
	500 V	kW 16
	690 V	kW 22
Maks. prąd I_e wg IEC w DC1 przy $L/R \leq 1$ ms i 1 polu szeregowo	≤ 24 V	A 12
	48 V	A 10
	75 V	A 4
	110 V	A 3
	220 V	A –
Maks. prąd I_e wg IEC w DC1 przy $L/R \leq 1$ ms i 2 polach szeregowo	≤ 24 V	A 15
	48 V	A 14
	75 V	A 9
	110 V	A 8
	220 V	A –
Maks. prąd I_e wg IEC w DC1 przy $L/R \leq 1$ ms i 3 polach szeregowo	≤ 24 V	A 16
	48 V	A 16
	75 V	A 10
	110 V	A 10

	220 V	A	2
Maks. prąd Ie wg IEC w DC1 przy L/R ≤ 1 ms i 4 polach szeregowo	≤24 V	A	16
	48 V	A	16
	75 V	A	10
	110 V	A	10
	220 V	A	2
Maks. prąd Ie wg IEC w DC3-DC5 przy L/R ≤ 15 ms i 1 polu szeregowo	≤24 V	A	7
	48 V	A	6
	75 V	A	2
	110 V	A	1
	220 V	A	–
Maks. prąd Ie wg IEC w DC3-DC5 przy L/R ≤ 15 ms i 2 polach szeregowo	≤24 V	A	8
	48 V	A	8
	75 V	A	5
	110 V	A	4
	220 V	A	–
Maks. prąd Ie wg IEC w DC3-DC5 przy L/R ≤ 15 ms i 3 polach szeregowo	≤24 V	A	10
	48 V	A	10
	75 V	A	6
	110 V	A	5
	220 V	A	0,8
Maks. prąd Ie wg IEC w DC3-DC5 przy L/R ≤ 15 ms i 4 polach szeregowo	≤24 V	A	10
	48 V	A	10
	75 V	A	6
	110 V	A	5
	220 V	A	0,8
Krótkotrwałe dopuszczalne natężenie prądu przez 10s (IEC/PN-EN 60947-1)		A	96
Bezpiecznik	gG (IEC)	A	20
	aM (IEC)	A	10
Zdolność załączania (wartość skuteczna)		A	92
Zdolność wyłączania przy napięciu	440 V	A	72
	500 V	A	72
	690 V	A	72
Rezystancja na pole (średnia wartość)		mΩ	10
Rozproszenie mocy na pole (średnia wartość)	Ith	W	4
	AC-3	W	0.81
Moment obrotowy dokręcania zacisków	min.	Nm	0.8
	maks.	Nm	1
	min.	Ibin	9
	maks.	Ibin	9
Moment dokręcania zacisków cewki	min.	Nm	0.8
	maks.	Nm	1
	min.	Ibin	9

		maks.	I _{bin}	9
Maks. liczba podłączonych jednocześnie kabli			Nr.	2
Przekrój przewodu	AWG/Kcmil			
		maks.		12
Przekrój przewodu elastycznego bez końcówki		min.	mm ²	0.75
		maks.	mm ²	2.5
Przekrój przewodu elastycznego z końcówką		min.	mm ²	1.5
		maks.	mm ²	2.5
Przekrój przewodu elastycznego z izolowaną końcówką widełkową płaską		min.	mm ²	1.5
		maks.	mm ²	2.5

Oslona zacisków prądowych zgodna z IEC/EN 60529 IP20 po okablowaniu

Właściwości mechaniczne

Pozycja montażowa

	normalna dozwolona	Płaszczyzna pionowa ±30°
Montaż		Śruba/szyna DIN 35 mm
Masa		g 180

Właściwości styków pomocniczych

Prąd termiczny umowny I _{th}		A	10
Oznaczenie PN-EN 60947-5-1			A600 - Q600
Prąd roboczy AC15	230 V	A	3
	400 V	A	1.9
	500 V	A	1.4
Prąd roboczy DC12	110 V	A	2.9
Prąd roboczy DC13	24 V	A	2.9
	48 V	A	1.4
	60 V	A	1.2
	110 V	A	0.6
	125 V	A	0.55
	220 V	A	0.3
	600 V	A	0.1

Trwałość

mechaniczna		cycles	20000000
elektryczna		cycles	500000

Dane związane z bezpieczeństwem

Poziom zapewnienia bezpieczeństwa B10d zgodny z PN-EN ISO 13489-1

obciążenie znamionowe	cycles	500000
obciążenie mechaniczne	cycles	20000000

Kompatybilność elektromagnetyczna Tak

Działanie cewki AC

Napięcie znamionowe AC przy 50/60 Hz V 110

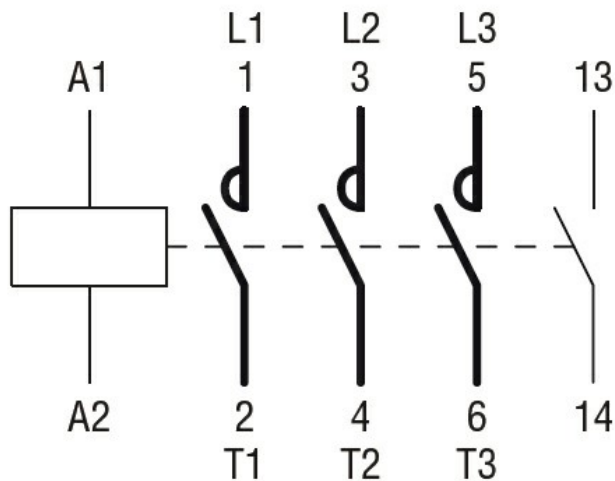
Napięcie robocze AC

cewka 50/60 Hz przy 50 Hz

zadziałanie

	min.	%Us	75
	maks.	%Us	115
odpadanie			
	min.	%Us	20
	maks.	%Us	55
cewka 50/60 Hz przy 60 Hz			
zadziałanie			
	min.	%Us	80
	maks.	%Us	115
odpadanie			
	min.	%Us	20
	maks.	%Us	55
Średni pobór cewki przy 20°C			
cewka 50/60 Hz przy 50 Hz			
	rozruch	VA	30
	trzymanie	VA	4
cewka 50/60 Hz przy 60 Hz			
	rozruch	VA	25
	trzymanie	VA	3
cewka 60 Hz przy 60 Hz			
	rozruch	VA	30
	trzymanie	VA	4
Rozproszenie przy trzymaniu ≤20°C 50 Hz		W	0.95
Maks. częstotliwość cykli			
Operacje mechaniczne		cycles/h	3600
Czas działania			
Średni czas przy sterowaniu Us			
W AC			
Zamykanie NO			
	min.	ms	12
	maks.	ms	21
Otwieranie NO			
	min.	ms	9
	maks.	ms	18
Zamykanie NC			
	min.	ms	17
	maks.	ms	26
Otwieranie NC			
	min.	ms	7
	maks.	ms	17
w DC			
Zamykanie NO			
	min.	ms	18
	maks.	ms	25
Otwieranie NO			
	min.	ms	2
	maks.	ms	3
Zamykanie NC			
	min.	ms	3
	maks.	ms	5
Otwieranie NC			
	min.	ms	11
	maks.	ms	17

Dane techniczne UL



Certyfikaty i zgodność

Zgodność

CSA C22.2 n° 60947-1

CSA C22.2 n° 60947-4-1

IEC/EN 60947-1

IEC/EN 60947-4-1

UL 60947-1

UL 60947-4-1

Certyfikaty

CCC

cULus

EAC

Klasyfikacja ETIM

ETIM 8,0

EC000066 -
Stycznik AC