



Przeznaczenie produktu
Seria produktu

Stycznik mocy
BG06

Właściwości styków

Liczba pól	Nr.	3
Znamionowe napięcie izolacji U_i IEC/EN	V	690
Znamionowe napięcie udarowe U_{imp}	kV	6
Częstotliwość robocza	min.	Hz 25
	maks.	Hz 400
Prąd roboczy termiczny umowny I_{th} , IEC	A	16
Prąd roboczy I_e	AC-1 ($\leq 40^\circ C$)	A 16
	AC-1 ($\leq 55^\circ C$)	A 14
	AC-1 ($\leq 70^\circ C$)	A 12
	AC-3 ($\leq 440V \leq 55^\circ C$)	A 6
	AC-4 (400V)	A 3.3
Znamionowa moc robocza AC-3 ($T \leq 55^\circ C$)	230 V	kW 1.5
	400 V	kW 2.2
	415 V	kW 2.4
	440 V	kW 2.5
	500 V	kW 3
	690 V	kW 3
Znamionowa moc robocza AC-1 ($T \leq 40^\circ C$)	230 V	kW 6
	400 V	kW 10
	500 V	kW 13
	690 V	kW 18
Maks. prąd I_e wg IEC w DC1 przy $L/R \leq 1$ ms i 1 polu szeregowo	≤ 24 V	A 9
	48 V	A 8
	75 V	A 4
	110 V	A 3
	220 V	A –
Maks. prąd I_e wg IEC w DC1 przy $L/R \leq 1$ ms i 2 polach szeregowo	≤ 24 V	A 12
	48 V	A 11
	75 V	A 7
	110 V	A 6
	220 V	A –
Maks. prąd I_e wg IEC w DC1 przy $L/R \leq 1$ ms i 3 polach szeregowo	≤ 24 V	A 14
	48 V	A 14
	75 V	A 8
	110 V	A 8

	220 V	A	1
Maks. prąd Ie wg IEC w DC1 przy L/R ≤ 1 ms i 4 polach szeregowo	≤24 V	A	–
	48 V	A	–
	75 V	A	–
	110 V	A	–
	220 V	A	–
Maks. prąd Ie wg IEC w DC3-DC5 przy L/R ≤ 15 ms i 1 polu szeregowo	≤24 V	A	6
	48 V	A	5
	75 V	A	2
	110 V	A	1
	220 V	A	–
Maks. prąd Ie wg IEC w DC3-DC5 przy L/R ≤ 15 ms i 2 polach szeregowo	≤24 V	A	7
	48 V	A	7
	75 V	A	4
	110 V	A	3
	220 V	A	–
Maks. prąd Ie wg IEC w DC3-DC5 przy L/R ≤ 15 ms i 3 polach szeregowo	≤24 V	A	9
	48 V	A	9
	75 V	A	5
	110 V	A	4
	220 V	A	0,5
Maks. prąd Ie wg IEC w DC3-DC5 przy L/R ≤ 15 ms i 4 polach szeregowo	≤24 V	A	–
	48 V	A	–
	75 V	A	–
	110 V	A	–
	220 V	A	–
Krótkotrwałe dopuszczalne natężenie prądu przez 10s (IEC/PN-EN 60947-1)		A	96
Bezpiecznik			
	gG (IEC)	A	16
	aM (IEC)	A	6
Zdolność załączania (wartość skuteczna)		A	92
Zdolność wyłączenia przy napięciu			
	440 V	A	72
	500 V	A	72
	690 V	A	72
Rezystancja na pole (średnia wartość)		mΩ	10
Rozproszenie mocy na pole (średnia wartość)			
	Ith	W	2.6
	AC-3	W	0.36
Moment obrotowy dokręcania zacisków			
	min.	Nm	0.8
	maks.	Nm	1
	min.	Ibin	9
	maks.	Ibin	9
Moment dokręcania zacisków cewki			
	min.	Nm	0.8
	maks.	Nm	1
	min.	Ibin	9

		maks.	I _{bin}	9
Maks. liczba podłączonych jednocześnie kabli			Nr.	2
Przekrój przewodu	AWG/Kcmil			
		maks.		12
Przekrój przewodu elastycznego bez końcówki		min.	mm ²	0.75
		maks.	mm ²	2.5
Przekrój przewodu elastycznego z końcówką		min.	mm ²	1.5
		maks.	mm ²	2.5
Przekrój przewodu elastycznego z izolowaną końcówką widełkową płaską		min.	mm ²	1.5
		maks.	mm ²	2.5
Oslona zacisków prądowych zgodna z IEC/EN 60529				IP20 po okablowaniu

Właściwości mechaniczne

Pozycja montażowa

	normalna dozwolona		Płaszczyzna pionowa ±30°
Montaż			Śruba/szyna DIN 35 mm
Masa		g	180

Właściwości styków pomocniczych

Prąd termiczny umowny I _{th}		A	10
Oznaczenie PN-EN 60947-5-1			A600 - Q600
Prąd roboczy AC15	230 V	A	3
	400 V	A	1.9
	500 V	A	1.4
Prąd roboczy DC12	110 V	A	2.9
Prąd roboczy DC13	24 V	A	2.9
	48 V	A	1.4
	60 V	A	1.2
	110 V	A	0.6
	125 V	A	0.55
	220 V	A	0.3
	600 V	A	0.1

Trwałość

mechaniczna		cycles	20000000
elektryczna		cycles	500000

Dane związane z bezpieczeństwem

Poziom zapewnienia bezpieczeństwa B10d zgodny z PN-EN ISO 13489-1

	obciążenie znamionowe	cycles	500000
	obciążenie mechaniczne	cycles	20000000
Kompatybilność elektromagnetyczna			Tak

Działanie cewki AC

Napięcie znamionowe AC przy 60 Hz		V	460
Napięcie robocze AC			

cewka 60 Hz przy 60 Hz

zadziałanie

odpadanie	min.	%Us	75
	maks.	%Us	115
	min.	%Us	20
	min.	%Us	55

Średni pobór cewki przy 20°C

cewka 50/60 Hz przy 50 Hz

rozruch	VA	30
trzymanie	VA	4

cewka 50/60 Hz przy 60 Hz

rozruch	VA	25
trzymanie	VA	3

cewka 60 Hz przy 60 Hz

rozruch	VA	30
trzymanie	VA	4

Rozproszenie przy trzymaniu ≤20°C 50 Hz

W 0.95

Maks. częstotliwość cykli

Operacje mechaniczne

cycles/h 3600

Czas działania

Średni czas przy sterowaniu Us

W AC

Zamykanie NO

min.	ms	12
maks.	ms	21

Otwieranie NO

min.	ms	9
maks.	ms	18

Zamykanie NC

min.	ms	17
maks.	ms	26

Otwieranie NC

min.	ms	7
maks.	ms	17

w DC

Zamykanie NO

min.	ms	18
maks.	ms	25

Otwieranie NO

min.	ms	2
maks.	ms	3

Zamykanie NC

min.	ms	3
maks.	ms	5

Otwieranie NC

min.	ms	11
maks.	ms	17

Dane techniczne UL

Znamionowe napięcie robocze AC (UL)

V 600

Prąd pełnego obciążenia dla trójfazowego silnika AC przy

480 V	A	4.8
600 V	A	3.9

Uzyskana wydajność mechaniczna przy

silnik jednofazowy AC

110/120 V HP 0.3

	230 V	HP	1
silnik trójfazowy AC			
	200/208 V	HP	1.5
	220/230 V	HP	2
	460/480 V	HP	3
	575/600 V	HP	3

Zastosowanie ogólne

Stycznik	AC o zastosowaniu ogólnym, prąd	A	16
----------	---------------------------------	---	----

Ochrona przed zwarciem, 600 V

Wysoka niezawodność			
	Prąd zwarciov	kA	100
	Klasyfikacja bezpiecznika	A	30
	Klasa bezpiecznika	J	

Standardowa niezawodność

	Prąd zwarciov	kA	5
	Klasyfikacja bezpiecznika	A	30

Klasyfikacja zestyków pomocniczych zgodnie z UL

A600 - Q600

Warunki otoczenia

Temperatura

Temperatura pracy			
	min.	°C	-50
	maks.	°C	+70

Temperatura składowania

	min.	°C	-60
	maks.	°C	+80

Maks. wysokość

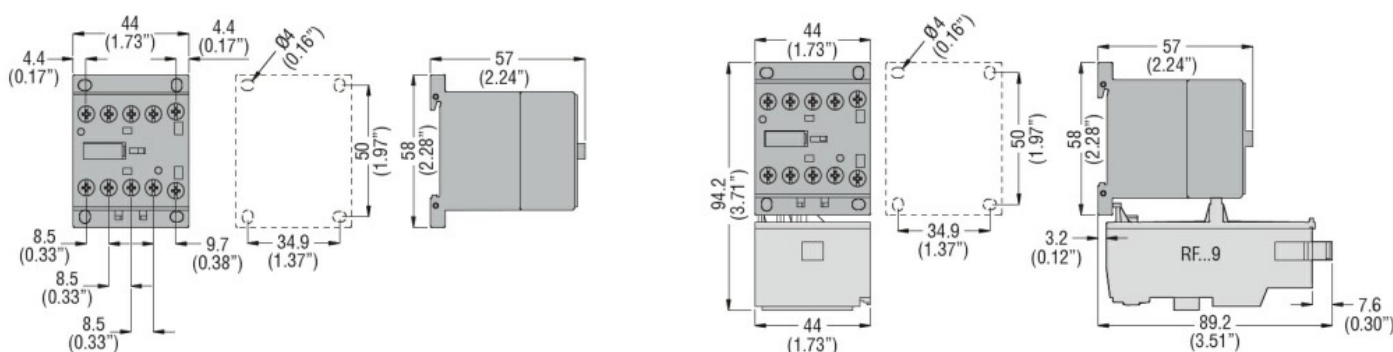
m 3000

Odporność i zabezpieczenie

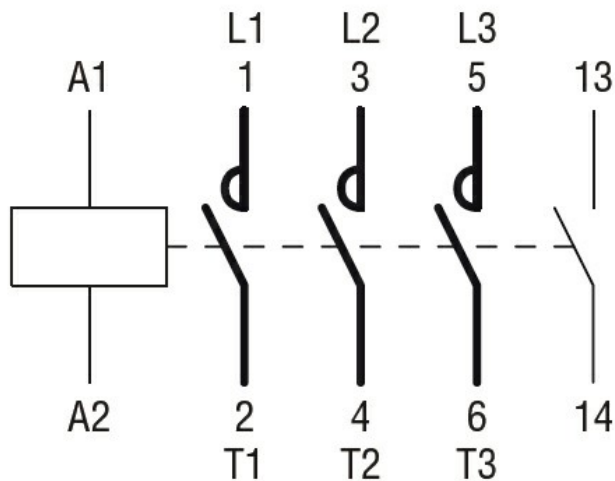
Stopień zanieczyszczenia

3

Wymiary



Schemat połączeń elektrycznych



Certyfikaty i zgodność

Zgodność

CSA C22.2 n° 60947-1

CSA C22.2 n° 60947-4-1

IEC/EN 60947-1

IEC/EN 60947-4-1

UL 60947-1

UL 60947-4-1

Certyfikaty

CCC

cULus

EAC

Klasyfikacja ETIM

ETIM 8,0

EC000066 -
Stycznik AC