



Przeznaczenie produktu

Seria produktu

Stycznik mocy  
BG06

**Właściwości styków**

Liczba pól	Nr.	3
Znamionowe napięcie izolacji $U_i$ IEC/EN	V	690
Znamionowe napięcie udarowe $U_{imp}$	kV	6
Częstotliwość robocza	min.	Hz 25
	maks.	Hz 400
Prąd roboczy termiczny umowny $I_{th}$ , IEC	A	16
Prąd roboczy $I_e$	AC-1 ( $\leq 40^\circ\text{C}$ )	A 16
	AC-1 ( $\leq 55^\circ\text{C}$ )	A 14
	AC-1 ( $\leq 70^\circ\text{C}$ )	A 12
	AC-3 ( $\leq 440\text{V } \leq 55^\circ\text{C}$ )	A 6
	AC-4 (400V)	A 3.3
Znamionowa moc robocza AC-3 ( $T \leq 55^\circ\text{C}$ )	230 V	kW 1.5
	400 V	kW 2.2
	415 V	kW 2.4
	440 V	kW 2.5
	500 V	kW 3
	690 V	kW 3
Znamionowa moc robocza AC-1 ( $T \leq 40^\circ\text{C}$ )	230 V	kW 6
	400 V	kW 10
	500 V	kW 13
	690 V	kW 18
Maks. prąd $I_e$ wg IEC w DC1 przy $L/R \leq 1$ ms i 1 polu szeregowo	$\leq 24$ V	A 9
	48 V	A 8
	75 V	A 4
	110 V	A 3
	220 V	A –
Maks. prąd $I_e$ wg IEC w DC1 przy $L/R \leq 1$ ms i 2 polach szeregowo	$\leq 24$ V	A 12
	48 V	A 11
	75 V	A 7
	110 V	A 6
	220 V	A –
Maks. prąd $I_e$ wg IEC w DC1 przy $L/R \leq 1$ ms i 3 polach szeregowo	$\leq 24$ V	A 14
	48 V	A 14
	75 V	A 8
	110 V	A 8

	220 V	A	1
Maks. prąd Ie wg IEC w DC1 przy L/R ≤ 1 ms i 4 polach szeregowo	≤24 V	A	–
	48 V	A	–
	75 V	A	–
	110 V	A	–
	220 V	A	–
Maks. prąd Ie wg IEC w DC3-DC5 przy L/R ≤ 15 ms i 1 polu szeregowo	≤24 V	A	6
	48 V	A	5
	75 V	A	2
	110 V	A	1
	220 V	A	–
Maks. prąd Ie wg IEC w DC3-DC5 przy L/R ≤ 15 ms i 2 polach szeregowo	≤24 V	A	7
	48 V	A	7
	75 V	A	4
	110 V	A	3
	220 V	A	–
Maks. prąd Ie wg IEC w DC3-DC5 przy L/R ≤ 15 ms i 3 polach szeregowo	≤24 V	A	9
	48 V	A	9
	75 V	A	5
	110 V	A	4
	220 V	A	0,5
Maks. prąd Ie wg IEC w DC3-DC5 przy L/R ≤ 15 ms i 4 polach szeregowo	≤24 V	A	–
	48 V	A	–
	75 V	A	–
	110 V	A	–
	220 V	A	–
Krótkotrwałe dopuszczalne natężenie prądu przez 10s (IEC/PN-EN 60947-1)		A	96
Bezpiecznik			
	gG (IEC)	A	16
	aM (IEC)	A	6
Zdolność załączania (wartość skuteczna)		A	92
Zdolność wyłączania przy napięciu	440 V	A	72
	500 V	A	72
	690 V	A	72
Rezystancja na pole (średnia wartość)		mΩ	10
Rozproszenie mocy na pole (średnia wartość)	lth	W	2.6
	AC-3	W	0.36
Moment obrotowy dokręcania zacisków	min.	Nm	0.8
	maks.	Nm	1
	min.	Ibin	9
	maks.	Ibin	9
Moment dokręcania zacisków cewki	min.	Nm	0.8
	maks.	Nm	1
	min.	Ibin	9

		maks.	I <sub>bin</sub>	9
Maks. liczba podłączonych jednocześnie kabli			Nr.	2
Przekrój przewodu	AWG/Kcmil			
		maks.		12
Przekrój przewodu elastycznego bez końcówki		min.	mm <sup>2</sup>	0.75
		maks.	mm <sup>2</sup>	2.5
Przekrój przewodu elastycznego z końcówką		min.	mm <sup>2</sup>	1.5
		maks.	mm <sup>2</sup>	2.5
Przekrój przewodu elastycznego z izolowaną końcówką widełkową płaską		min.	mm <sup>2</sup>	1.5
		maks.	mm <sup>2</sup>	2.5

Oslona zacisków prądowych zgodna z IEC/EN 60529 IP20 po okablowaniu

### Właściwości mechaniczne

Pozycja montażowa

	normalna dozwolona		Płaszczyzna pionowa ±30°
Montaż			Śruba/szyna DIN 35 mm
Masa		g	178

### Właściwości styków pomocniczych

Prąd termiczny umowny I <sub>th</sub>		A	10
Oznaczenie PN-EN 60947-5-1			A600 - Q600
Prąd roboczy AC15	230 V	A	3
	400 V	A	1.9
	500 V	A	1.4
Prąd roboczy DC12	110 V	A	2.9
Prąd roboczy DC13	24 V	A	2.9
	48 V	A	1.4
	60 V	A	1.2
	110 V	A	0.6
	125 V	A	0.55
	220 V	A	0.3
	600 V	A	0.1

### Trwałość

mechaniczna		cycles	20000000
elektryczna		cycles	500000

### Dane związane z bezpieczeństwem

Poziom zapewnienia bezpieczeństwa B10d zgodny z PN-EN ISO 13489-1

	obciążenie znamionowe	cycles	500000
	obciążenie mechaniczne	cycles	20000000

Kompatybilność elektromagnetyczna Tak

### Działanie cewki AC

Napięcie znamionowe AC przy 50/60 Hz V 400

Napięcie robocze AC

cewka 50/60 Hz przy 50 Hz  
zadziałanie

	min.	%Us	75
	maks.	%Us	115
odpadanie			
	min.	%Us	20
	maks.	%Us	55
cewka 50/60 Hz przy 60 Hz			
zadziałanie			
	min.	%Us	80
	maks.	%Us	115
odpadanie			
	min.	%Us	20
	maks.	%Us	55
Średni pobór cewki przy 20°C			
cewka 50/60 Hz przy 50 Hz			
	rozruch	VA	30
	trzymanie	VA	4
cewka 50/60 Hz przy 60 Hz			
	rozruch	VA	25
	trzymanie	VA	3
cewka 60 Hz przy 60 Hz			
	rozruch	VA	30
	trzymanie	VA	4
Rozproszenie przy trzymaniu ≤20°C 50 Hz		W	0.95
Maks. częstotliwość cykli			
Operacje mechaniczne		cycles/h	3600
Czas działania			
Średni czas przy sterowaniu Us			
W AC			
Zamykanie NO			
	min.	ms	12
	maks.	ms	21
Otwieranie NO			
	min.	ms	9
	maks.	ms	18
Zamykanie NC			
	min.	ms	17
	maks.	ms	26
Otwieranie NC			
	min.	ms	7
	maks.	ms	17
w DC			
Zamykanie NO			
	min.	ms	18
	maks.	ms	25
Otwieranie NO			
	min.	ms	2
	maks.	ms	3
Zamykanie NC			
	min.	ms	3
	maks.	ms	5
Otwieranie NC			
	min.	ms	11
	maks.	ms	17

**Dane techniczne UL**

Znamionowe napięcie robocze AC (UL)	V	600
Prąd pełnego obciążenia dla trójfazowego silnika AC przy		
	480 V	A 4.8
	600 V	A 3.9
Uzyskana wydajność mechaniczna przy		
silnik jednofazowy AC		
	110/120 V	HP 0.3
	230 V	HP 1
silnik trójfazowy AC		
	200/208 V	HP 1.5
	220/230 V	HP 2
	460/480 V	HP 3
	575/600 V	HP 3

Zastosowanie ogólne			
Stycznik			
	AC o zastosowaniu ogólnym, prąd	A	16

Ochrona przed zwarcie, 600 V			
Wysoka niezawodność			
	Prąd zwarciovy	kA	100
	Klasyfikacja bezpiecznika	A	30
	Klasa bezpiecznika		J
Standardowa niezawodność			
	Prąd zwarciovy	kA	5
	Klasyfikacja bezpiecznika	A	30

Klasyfikacja zestyków pomocniczych zgodnie z UL	A600 - Q600
---	-------------

**Warunki otoczenia**

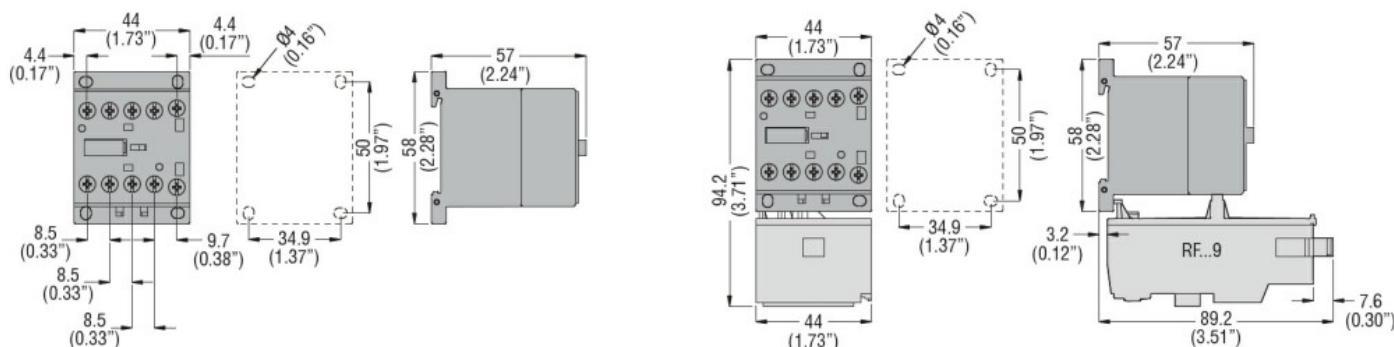
Temperatura			
Temperatura pracy			
	min.	°C	-50
	maks.	°C	+70
Temperatura składowania			
	min.	°C	-60
	maks.	°C	+80

Maks. wysokość	m	3000
----------------	---	------

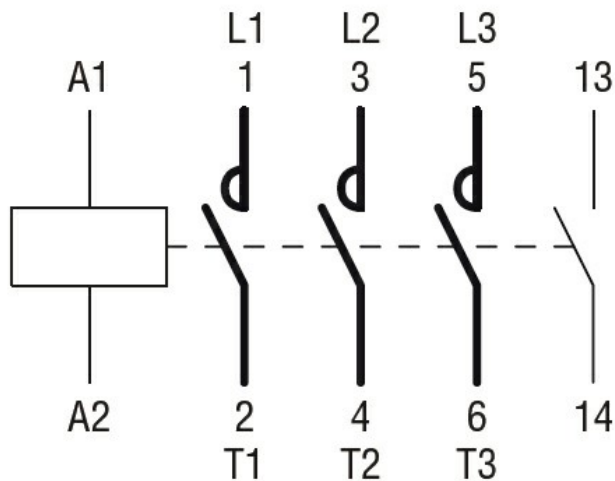
**Odporność i zabezpieczenie**

Stopień zanieczyszczenia	3
--------------------------	---

**Wymiary**



**Schemat połączeń elektrycznych**



**Certyfikaty i zgodność**

Zgodność

CSA C22.2 n° 60947-1

CSA C22.2 n° 60947-4-1

IEC/EN 60947-1

IEC/EN 60947-4-1

UL 60947-1

UL 60947-4-1

Certyfikaty

CCC

cULus

EAC

**Klasyfikacja ETIM**

ETIM 8,0

EC000066 -  
 Stycznik AC