

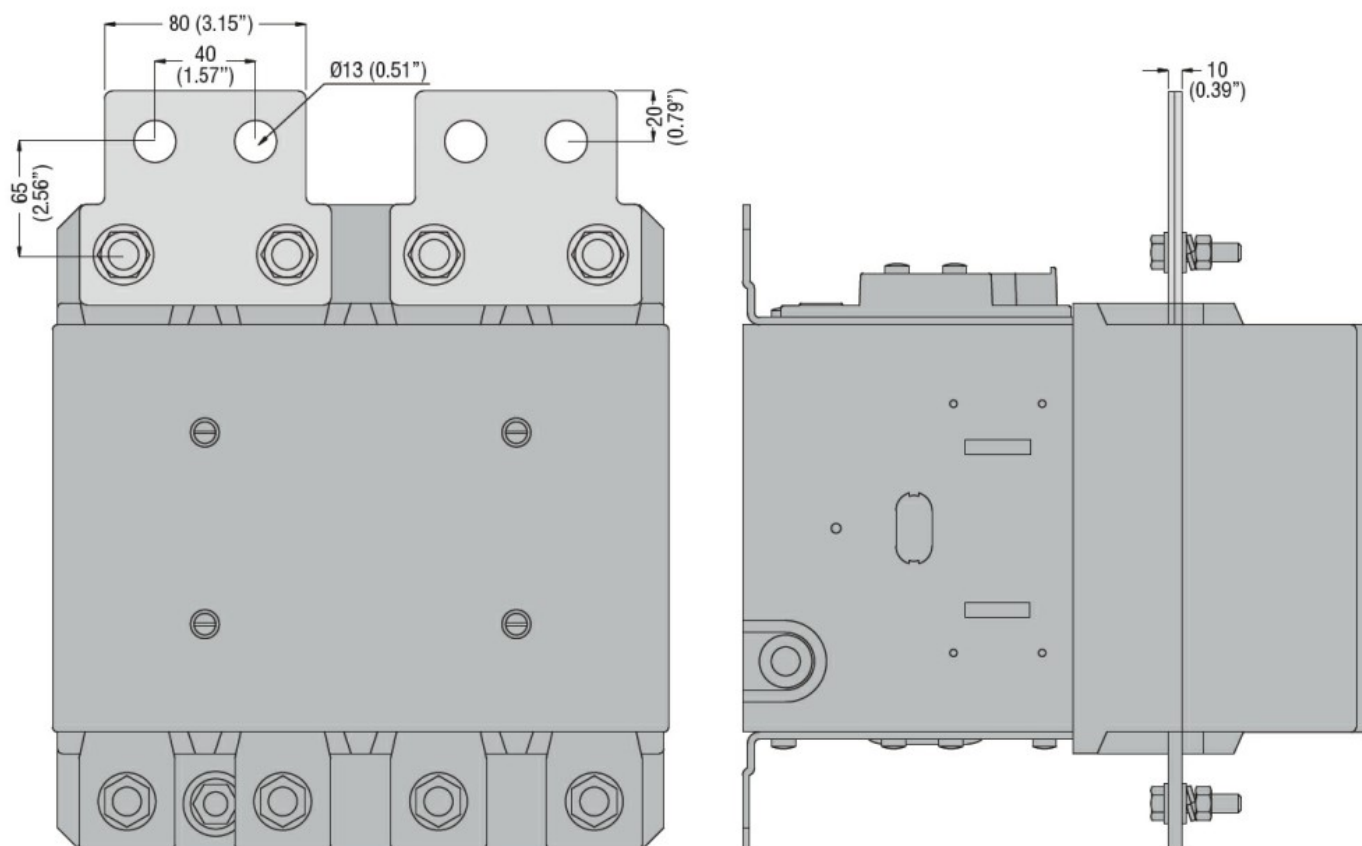


Dane techniczne UL

Znamionowe napięcie robocze AC (UL)

V 600

Wymiary



Certyfikaty i zgodność

Certyfikaty

/

Klasyfikacja ETIM

ETIM 8,0

EC002498 -
Akcesoria/części
zamiennie do
aparatury
niskonapięciowej