



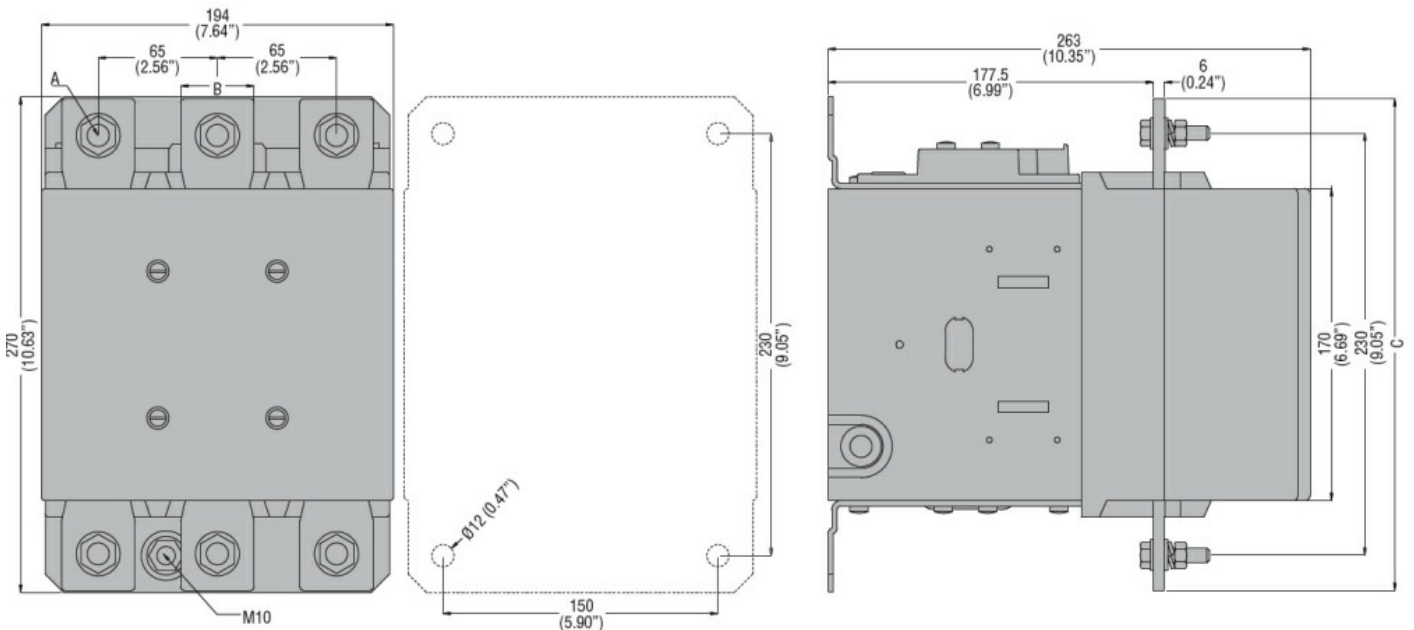
Właściwości styków

Liczba pól	Nr.	3
Prąd roboczy Ie	AC-4 (400V)	A 260
Znamionowa moc robocza AC-3 (T≤55°C)	400 V	kW 355
Zdolność załączania (wartość skuteczna)		A 6300
Zdolność wyłączenia przy napięciu	440 V	A 6300
	500 V	A 5600
	690 V	A 5000

Dane techniczne UL

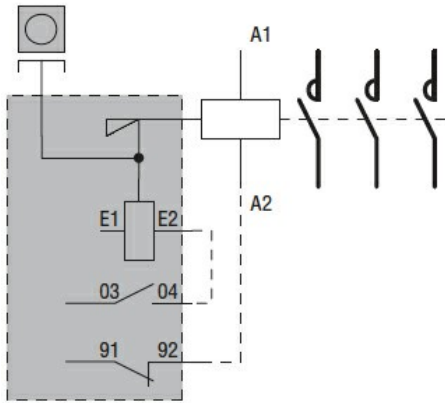
Znamionowe napięcie robocze AC (UL)	V	600
-------------------------------------	---	-----

Wymiary



CONTACTOR TYPE	A	B	C
B500	M10	35 (1.38")	265 (10.43")
B630	M12	40 (1.57")	270 (10.63")

Schemat połączeń elektrycznych



Certyfikaty i zgodność

Zgodność

CSA C22.2 n° 60947-1

CSA C22.2 n° 60947-4-1

IEC/EN 60947-1

IEC/EN 60947-4-1

UL 60947-1

UL 60947-4-1

Certyfikaty

cULus