



Stycznik mocy
B6301000

Przeznaczenie produktu

Seria produktu

Właściwości styków

Liczba pól	Nr.	4
Znamionowe napięcie izolacji U_i IEC/EN	V	1000
Znamionowe napięcie udarowe U_{imp}	kV	8
Częstotliwość robocza	min.	Hz 25
	maks.	Hz 400
Prąd roboczy termiczny umowny I_{th} , IEC	A	1000
Prąd roboczy I_e	AC-1 ($\leq 40^\circ\text{C}$)	A 1000
	AC-1 ($\leq 55^\circ\text{C}$)	A 850
	AC-1 ($\leq 70^\circ\text{C}$)	A 700
	AC-4 (400V)	A 260
	Znamionowa moc robocza AC-1 ($T \leq 40^\circ\text{C}$)	
	230 V	kW 350
	400 V	kW 600
	500 V	kW 750
	690 V	kW 1000
Maks. prąd I_e wg IEC w DC1 przy $L/R \leq 1$ ms i 1 polu szeregowo	75 V	A 800
	110 V	A 460
	220 V	A --
	330 V	A --
	460 V	A --
	Maks. prąd I_e wg IEC w DC1 przy $L/R \leq 1$ ms i 2 polach szeregowo	75 V
110 V		A 800
220 V		A 700
330 V		A --
460 V		A --
Maks. prąd I_e wg IEC w DC1 przy $L/R \leq 1$ ms i 3 polach szeregowo		75 V
	110 V	A 800
	220 V	A 800
	330 V	A 700
	460 V	A --
	Maks. prąd I_e wg IEC w DC1 przy $L/R \leq 1$ ms i 4 polach szeregowo	75 V
110 V		A 800
220 V		A 800
330 V		A 750
460 V		A 700
Maks. prąd I_e wg IEC w DC3-DC5 przy $L/R \leq 15$ ms i 1 polu szeregowo		75 V
	110 V	A 800
	220 V	A 800
	330 V	A 750
	460 V	A 700

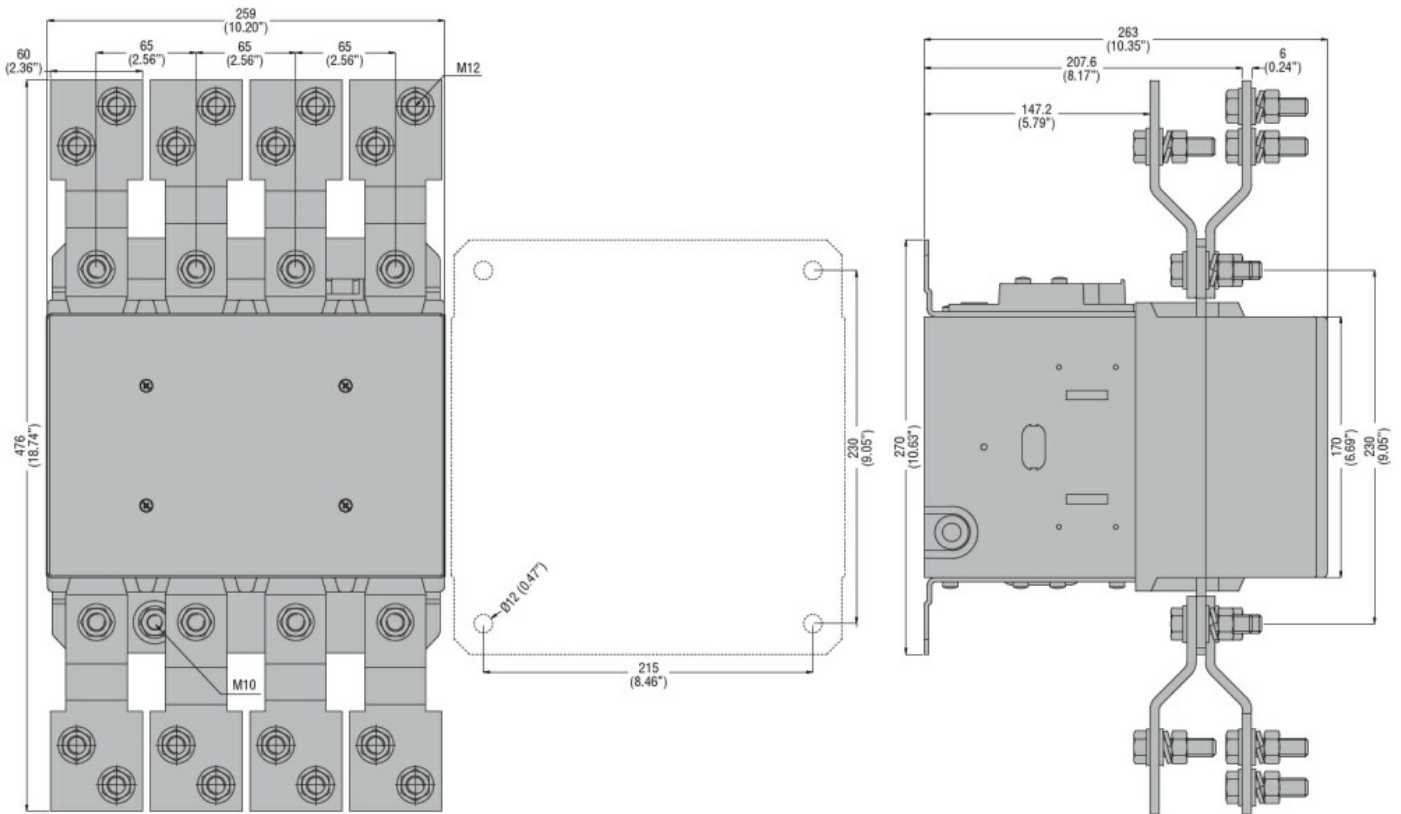
	75 V	A	800
	110 V	A	460
	220 V	A	--
	330 V	A	--
	460 V	A	--
Maks. prąd I_e wg IEC w DC3-DC5 przy L/R ≤ 15 ms i 2 polach szeregowo			
	75 V	A	800
	110 V	A	800
	220 V	A	700
	330 V	A	--
	460 V	A	--
Maks. prąd I_e wg IEC w DC3-DC5 przy L/R ≤ 15 ms i 3 polach szeregowo			
	75 V	A	800
	110 V	A	800
	220 V	A	800
	330 V	A	650
	460 V	A	--
Maks. prąd I_e wg IEC w DC3-DC5 przy L/R ≤ 15 ms i 4 polach szeregowo			
	75 V	A	800
	110 V	A	800
	220 V	A	800
	330 V	A	650
	460 V	A	700
Krótkotrwałe dopuszczalne natężenie prądu przez 10s (IEC/PN-EN 60947-1)		A	5600
Bezpiecznik			
	gG (IEC)	A	1000
Zdolność załączania (wartość skuteczna)		A	6300
Zdolność wyłączania przy napięciu			
	440 V	A	6300
	500 V	A	5600
	690 V	A	5000
Rezystancja na pole (średnia wartość)		mΩ	0.14
Rozproszenie mocy na pole (średnia wartość)			
	I _{th}	W	140
	AC-3	W	56
Moment obrotowy dokręcania zacisków			
	min.	Nm	55
	maks.	Nm	55
	min.	I _{bin}	40.6
	maks.	I _{bin}	40.6
Moment dokręcania zacisków cewki			
	min.	Nm	1
	maks.	Nm	1
	min.	I _{bin}	0.74
	maks.	I _{bin}	0.74
Maks. liczba podłączonych jednocześnie kabli		Nr.	2
Przekrój przewodu			
	AWG/Kcmil	maks.	2x 900 kcmil
Ośłona zacisków prądowych zgodna z IEC/EN 60529			IP00

Właściwości mechaniczne

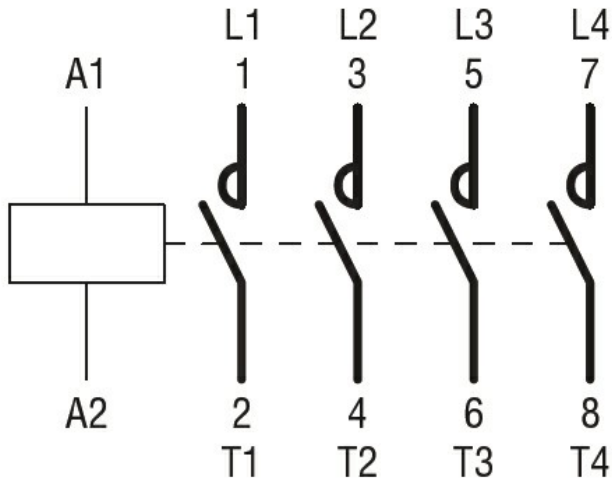
Pozycja montażowa

	normalna dozwolona		Płaszczyzna pionowa ±30°
Montaż			Śruba
Masa		g	26
Trwałość			
mechaniczna		cycles	5000000
elektryczna		cycles	700000
Dane związane z bezpieczeństwem			
Poziom zapewnienia bezpieczeństwa B10d zgodny z PN-EN ISO 13489-1			
	obciążenie znamionowe	cycles	700000
	obciążenie mechaniczne	cycles	5000000
Zestyki lustrzane zgodne z PN-EN 609474-4-1			Tak
Kompatybilność elektromagnetyczna			Tak
Działanie cewki AC			
Napięcie znamionowe AC przy 50/60 Hz, 60 Hz			
	min.	V	440
	maks.	V	415
Napięcie robocze AC			
cewka 50/60 Hz przy 50 Hz			
	zadziałanie		
	min.	%Us	80
	maks.	%Us	110
	odpadanie		
	min.	%Us	20
	maks.	%Us	60
cewka 50/60 Hz przy 60 Hz			
	zadziałanie		
	min.	%Us	80
	maks.	%Us	110
	odpadanie		
	min.	%Us	20
	maks.	%Us	60
cewka 60 Hz przy 60 Hz			
	zadziałanie		
	min.	%Us	80
	maks.	%Us	110
	odpadanie		
	min.	%Us	20
	min.	%Us	60
Średni pobór cewki przy 20°C			
cewka 50/60 Hz przy 50 Hz			
	rozruch	VA	400
	trzymanie	VA	18
cewka 50/60 Hz przy 60 Hz			
	rozruch	VA	400
	trzymanie	VA	18
Rozproszenie przy trzymaniu ≤20°C 50 Hz		W	18
Działanie cewki DC			
Znamionowe napięcie sterujące DC			
	min.	V	440
	maks.	V	415
Napięcie robocze DC			
zadziałanie			

	min.	%Us	80
	maks.	%Us	110
odpadanie			
	min.	%Us	20
	maks.	%Us	60
Średni pobór cewki przy $\leq 20^{\circ}\text{C}$			
	zadziałanie	W	400
	trzymanie	W	18
Maks. częstotliwość cykli			
Operacje mechaniczne		cycles/h	1200
Czas działania			
Średni czas przy sterowaniu U_s			
W AC			
Zamykanie NO			
	min.	ms	110
	maks.	ms	180
Otwieranie NO			
	min.	ms	60
	maks.	ms	100
w DC			
Zamykanie NO			
	min.	ms	110
	maks.	ms	180
Otwieranie NO			
	min.	ms	60
	maks.	ms	100
Dane techniczne UL			
Znamionowe napięcie robocze AC (UL)		V	600
Zastosowanie ogólne			
Stycznik			
	AC o zastosowaniu ogólnym, prąd	A	1000
Ochrona przed zwarciami, 600 V			
Standardowa niezawodność			
	Prąd zwarciov	kA	18
	Klasyfikacja bezpiecznika	A	1500
	Klasa bezpiecznika	L	
Warunki otoczenia			
Temperatura			
Temperatura pracy			
	min.	$^{\circ}\text{C}$	-50
	maks.	$^{\circ}\text{C}$	70
Temperatura składowania			
	min.	$^{\circ}\text{C}$	-60
	maks.	$^{\circ}\text{C}$	80
Maks. wysokość		m	3000
Odporność i zabezpieczenie			
Stopień zanieczyszczenia			3
Wymiary			



Schemat połączeń elektrycznych



Certyfikaty i zgodność

Zgodność

- CSA C22.2 n° 60947-1
- CSA C22.2 n° 60947-4-1
- IEC/EN 60947-1
- IEC/EN 60947-4-1
- UL 60947-1
- UL 60947-4-1

Certyfikaty

- CCC
- cULus
- EAC

Klasyfikacja ETIM

ETIM 8,0

EC000066 -
Stycznik AC