



Przeznaczenie produktu
Seria produktu

Stycznik mocy
B630

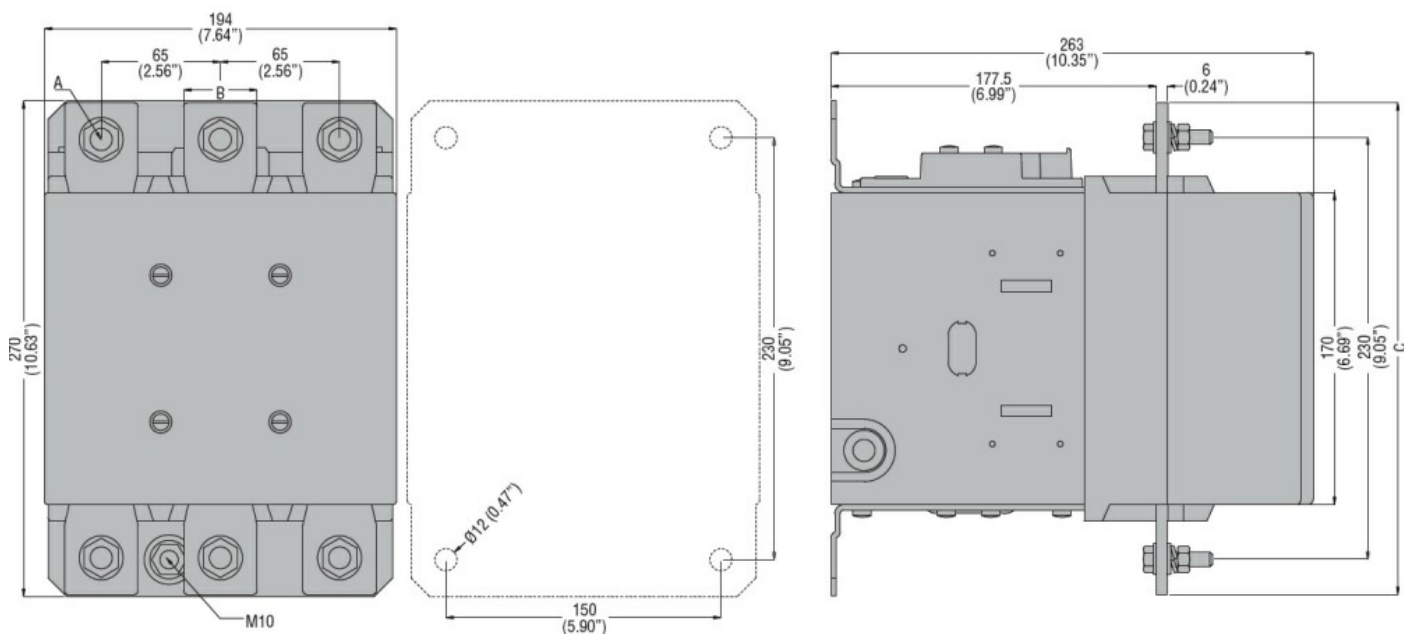
Właściwości styków

Liczba pól	Nr.	3	
Znamionowe napięcie izolacji U_i IEC/EN	V	1000	
Znamionowe napięcie udarowe U_{imp}	kV	8	
Częstotliwość robocza	min.	Hz 25	
	maks.	Hz 400	
Prąd roboczy termiczny umowny I_{th} , IEC	A	800	
Prąd roboczy I_e	AC-1 ($\leq 40^\circ C$)	A 800	
	AC-1 ($\leq 55^\circ C$)	A 640	
	AC-1 ($\leq 70^\circ C$)	A 540	
	AC-3 ($\leq 440V \leq 55^\circ C$)	A 630	
	AC-4 (400V)	A 260	
Znamionowa moc robocza AC-3 ($T \leq 55^\circ C$)	230 V	kW 198	
	400 V	kW 355	
	415 V	kW 368	
	440 V	kW 368	
	500 V	kW 368	
	690 V	kW 440	
Znamionowa moc robocza AC-1 ($T \leq 40^\circ C$)	230 V	kW 288	
	400 V	kW 500	
	500 V	kW 655	
	690 V	kW 860	
	Maks. prąd I_e wg IEC w DC1 przy $L/R \leq 1$ ms i 1 polu szeregowo	75 V	A 800
		110 V	A 460
220 V		A --	
330 V		A --	
460 V		A --	
Maks. prąd I_e wg IEC w DC1 przy $L/R \leq 1$ ms i 2 polach szeregowo	75 V	A 800	
	110 V	A 800	
	220 V	A 700	
	330 V	A --	
	460 V	A --	
Maks. prąd I_e wg IEC w DC1 przy $L/R \leq 1$ ms i 3 polach szeregowo	75 V	A 800	
	110 V	A 800	
	220 V	A 800	

	330 V	A	700
	460 V	A	--
<hr/>			
Maks. prąd Ie wg IEC w DC1 przy L/R ≤ 1 ms i 4 polach szeregowo	75 V	A	800
	110 V	A	800
	220 V	A	800
	330 V	A	750
	460 V	A	700
<hr/>			
Maks. prąd Ie wg IEC w DC3-DC5 przy L/R ≤ 15 ms i 1 polu szeregowo	75 V	A	800
	110 V	A	460
	220 V	A	--
	330 V	A	--
	460 V	A	--
<hr/>			
Maks. prąd Ie wg IEC w DC3-DC5 przy L/R ≤ 15 ms i 2 polach szeregowo	75 V	A	800
	110 V	A	800
	220 V	A	700
	330 V	A	--
	460 V	A	--
<hr/>			
Maks. prąd Ie wg IEC w DC3-DC5 przy L/R ≤ 15 ms i 3 polach szeregowo	75 V	A	800
	110 V	A	800
	220 V	A	800
	330 V	A	650
	460 V	A	--
<hr/>			
Maks. prąd Ie wg IEC w DC3-DC5 przy L/R ≤ 15 ms i 4 polach szeregowo	75 V	A	800
	110 V	A	800
	220 V	A	800
	330 V	A	650
	460 V	A	700
<hr/>			
Krótkotrwałe dopuszczalne natężenie prądu przez 10s (IEC/PN-EN 60947-1)		A	5040
<hr/>			
Bezpiecznik	gG (IEC)	A	1000
	aM (IEC)	A	630
<hr/>			
Zdolność załączania (wartość skuteczna)		A	6300
<hr/>			
Zdolność wyłączenia przy napięciu	440 V	A	6300
	500 V	A	5600
	690 V	A	5000
<hr/>			
Rezystancja na pole (średnia wartość)		mΩ	0.14
<hr/>			
Rozproszenie mocy na pole (średnia wartość)	Ith	W	90
	AC-3	W	56
<hr/>			
Moment obrotowy dokręcania zacisków	min.	Nm	55
	maks.	Nm	55
	min.	Ibin	40.6
	maks.	Ibin	40.6
<hr/>			
Moment dokręcania zacisków cewki	min.	Nm	1
	maks.	Nm	1

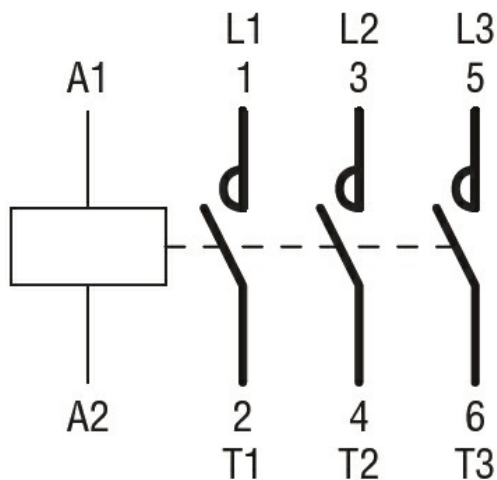
	min.	I _{bin}	0.74
	maks.	I _{bin}	0.74
Maks. liczba podłączonych jednocześnie kabli		Nr.	2
Przekrój przewodu			
		AWG/Kcmil	
		maks.	2x 600 kcmil
Osłona zacisków prądowych zgodna z IEC/EN 60529			IP00
Właściwości mechaniczne			
Pozycja montażowa		normalna dozwolona	Płaszczyzna pionowa ±30°
Montaż			Śruba
Masa		g	1840
Trwałość			
mechaniczna		cycles	5000000
elektryczna		cycles	700000
Dane związane z bezpieczeństwem			
Poziom zapewnienia bezpieczeństwa B10d zgodny z PN-EN ISO 13489-1			
		obciążenie znamionowe	cycles 700000
		obciążenie mechaniczne	cycles 5000000
Zestyki lustrzane zgodne z PN-EN 609474-4-1			Tak
Kompatybilność elektromagnetyczna			Tak
Działanie cewki AC			
Napięcie znamionowe AC przy 50/60 Hz		V	60
Napięcie robocze AC			
		cewka 50/60 Hz przy 50 Hz	
		zadziałanie	
	min.	%Us	80
	maks.	%Us	110
		odpadanie	
	min.	%Us	20
	maks.	%Us	60
		cewka 50/60 Hz przy 60 Hz	
		zadziałanie	
	min.	%Us	80
	maks.	%Us	110
		odpadanie	
	min.	%Us	20
	maks.	%Us	60
		cewka 60 Hz przy 60 Hz	
		zadziałanie	
	min.	%Us	80
	maks.	%Us	110
		odpadanie	
	min.	%Us	20
	min.	%Us	60
Średni pobór cewki przy 20°C			
		cewka 50/60 Hz przy 50 Hz	
		rozruch	VA 400
		trzymanie	VA 18
		cewka 50/60 Hz przy 60 Hz	
		rozruch	VA 400
		trzymanie	VA 18

Rozproszenie przy trzymaniu $\leq 20^{\circ}\text{C}$ 50 Hz	W	18
Działanie cewki DC		
Znamionowe napięcie sterujące DC	V	60
Napięcie robocze DC		
zadziałanie	min. %Us	80
	maks. %Us	110
odpadanie	min. %Us	20
	maks. %Us	60
Średni pobór cewki przy $\leq 20^{\circ}\text{C}$		
	zadziałanie W	400
	trzymanie W	18
Maks. częstotliwość cykli		
Operacje mechaniczne	cycles/h	1200
Czas działania		
Średni czas przy sterowaniu U_s		
W AC		
Zamykanie NO	min. ms	110
	maks. ms	180
Otwieranie NO	min. ms	60
	maks. ms	100
w DC		
Zamykanie NO	min. ms	110
	maks. ms	180
Otwieranie NO	min. ms	60
	maks. ms	100
Dane techniczne UL		
Znamionowe napięcie robocze AC (UL)	V	600
Zastosowanie ogólne		
Stycznik	AC o zastosowaniu ogólnym, prąd	A 800
Ochrona przed zwarciami, 600 V		
Standardowa niezawodność	Prąd zwarciovowy	kA 18
	Klasyfikacja bezpiecznika	A 1500
	Klasa bezpiecznika	L
Warunki otoczenia		
Temperatura		
Temperatura pracy	min. $^{\circ}\text{C}$	-50
	maks. $^{\circ}\text{C}$	70
Temperatura składowania	min. $^{\circ}\text{C}$	-60
	maks. $^{\circ}\text{C}$	80
Maks. wysokość	m	3000
Odporność i zabezpieczenie		
Stopień zanieczyszczenia		3
Wymiary		



CONTACTOR TYPE	A	B	C
B500	M10	35 (1.38")	265 (10.43")
B630	M12	40 (1.57")	270 (10.63")

Schemat połączeń elektrycznych



Certyfikaty i zgodność

Zgodność

CSA C22.2 n° 60947-1
CSA C22.2 n° 60947-4-1
IEC/EN 60947-1
IEC/EN 60947-4-1
UL 60947-1
UL 60947-4-1

Certyfikaty

CCC
cULus
EAC

Klasyfikacja ETIM

ETIM 8,0

EC000066 -
Stycznik AC