



Przeznaczenie produktu

Stycznik mocy

Seria produktu

B630

Właściwości styków

Liczba pól	Nr.	3
Znamionowe napięcie izolacji U_i IEC/EN	V	1000
Znamionowe napięcie udarowe U_{imp}	kV	8
Częstotliwość robocza	min.	Hz 25
	maks.	Hz 400
Prąd roboczy termiczny umowny I_{th} , IEC	A	800
Prąd roboczy I_e	AC-1 ($\leq 40^\circ\text{C}$)	A 800
	AC-1 ($\leq 55^\circ\text{C}$)	A 640
	AC-1 ($\leq 70^\circ\text{C}$)	A 540
	AC-3 ($\leq 440\text{V} \leq 55^\circ\text{C}$)	A 630
	AC-4 (400V)	A 260
Znamionowa moc robocza AC-3 ($T \leq 55^\circ\text{C}$)	230 V	kW 198
	400 V	kW 355
	415 V	kW 368
	440 V	kW 368
	500 V	kW 368
	690 V	kW 440
	1000 V	kW 368
Znamionowa moc robocza AC-1 ($T \leq 40^\circ\text{C}$)	230 V	kW 288
	400 V	kW 500
	500 V	kW 655
	690 V	kW 860
Maks. prąd I_e wg IEC w DC1 przy $L/R \leq 1$ ms i 1 polu szeregowo	75 V	A 800
	110 V	A 460
	220 V	A --
	330 V	A --
	460 V	A --
	Maks. prąd I_e wg IEC w DC1 przy $L/R \leq 1$ ms i 2 polach szeregowo	75 V
110 V		A 800
220 V		A 700
330 V		A --
460 V		A --
Maks. prąd I_e wg IEC w DC1 przy $L/R \leq 1$ ms i 3 polach szeregowo		75 V
	110 V	A 800
	220 V	A 800

	330 V	A	700
	460 V	A	--
<hr/>			
Maks. prąd Ie wg IEC w DC1 przy L/R ≤ 1 ms i 4 polach szeregowo	75 V	A	800
	110 V	A	800
	220 V	A	800
	330 V	A	750
	460 V	A	700
<hr/>			
Maks. prąd Ie wg IEC w DC3-DC5 przy L/R ≤ 15 ms i 1 polu szeregowo	75 V	A	800
	110 V	A	460
	220 V	A	--
	330 V	A	--
	460 V	A	--
<hr/>			
Maks. prąd Ie wg IEC w DC3-DC5 przy L/R ≤ 15 ms i 2 polach szeregowo	75 V	A	800
	110 V	A	800
	220 V	A	700
	330 V	A	--
	460 V	A	--
<hr/>			
Maks. prąd Ie wg IEC w DC3-DC5 przy L/R ≤ 15 ms i 3 polach szeregowo	75 V	A	800
	110 V	A	800
	220 V	A	800
	330 V	A	650
	460 V	A	--
<hr/>			
Maks. prąd Ie wg IEC w DC3-DC5 przy L/R ≤ 15 ms i 4 polach szeregowo	75 V	A	800
	110 V	A	800
	220 V	A	800
	330 V	A	650
	460 V	A	700
<hr/>			
Krótkotrwałe dopuszczalne natężenie prądu przez 10s (IEC/PN-EN 60947-1)		A	5040
<hr/>			
Bezpiecznik	gG (IEC)	A	1000
	aM (IEC)	A	630
<hr/>			
Zdolność załączania (wartość skuteczna)		A	6300
<hr/>			
Zdolność wyłączania przy napięciu	440 V	A	6300
	500 V	A	5600
	690 V	A	5000
<hr/>			
Rezystancja na pole (średnia wartość)		mΩ	0.14
<hr/>			
Rozproszenie mocy na pole (średnia wartość)	Ith	W	90
	AC-3	W	56
<hr/>			
Moment obrotowy dokręcania zacisków	min.	Nm	55
	maks.	Nm	55
	min.	Ibin	40.6
	maks.	Ibin	40.6
<hr/>			
Moment dokręcania zacisków cewki	min.	Nm	1
	maks.	Nm	1

	min.	I _{bin}	0.74
	maks.	I _{bin}	0.74
Maks. liczba podłączonych jednocześnie kabli		Nr.	2
Przekrój przewodu			
		AWG/Kcmil	
		maks.	2x 600 kcmil
Ośłona zacisków prądowych zgodna z IEC/EN 60529			IP00
Właściwości mechaniczne			
Pozycja montażowa		normalna dozwolona	Płaszczyzna pionowa ±30°
Montaż			Śruba
Masa		g	1840
Trwałość			
mechaniczna		cycles	5000000
elektryczna		cycles	700000
Dane związane z bezpieczeństwem			
Poziom zapewnienia bezpieczeństwa B10d zgodny z PN-EN ISO 13489-1			
		obciążenie znamionowe	cycles 700000
		obciążenie mechaniczne	cycles 5000000
Zestyki lustrzane zgodne z PN-EN 60947-4-1			Tak
Kompatybilność elektromagnetyczna			Tak
Działanie cewki AC			
Napięcie znamionowe AC przy 50/60 Hz, 60 Hz			
	min.	V	440
	maks.	V	415
Napięcie robocze AC			
			cewka 50/60 Hz przy 50 Hz
			zadziałanie
	min.	%Us	80
	maks.	%Us	110
			odpadanie
	min.	%Us	20
	maks.	%Us	60
			cewka 50/60 Hz przy 60 Hz
			zadziałanie
	min.	%Us	80
	maks.	%Us	110
			odpadanie
	min.	%Us	20
	maks.	%Us	60
			cewka 60 Hz przy 60 Hz
			zadziałanie
	min.	%Us	80
	maks.	%Us	110
			odpadanie
	min.	%Us	20
	min.	%Us	60
Średni pobór cewki przy 20°C			
			cewka 50/60 Hz przy 50 Hz
		rozruch	VA 400
		trzymanie	VA 18
			cewka 50/60 Hz przy 60 Hz

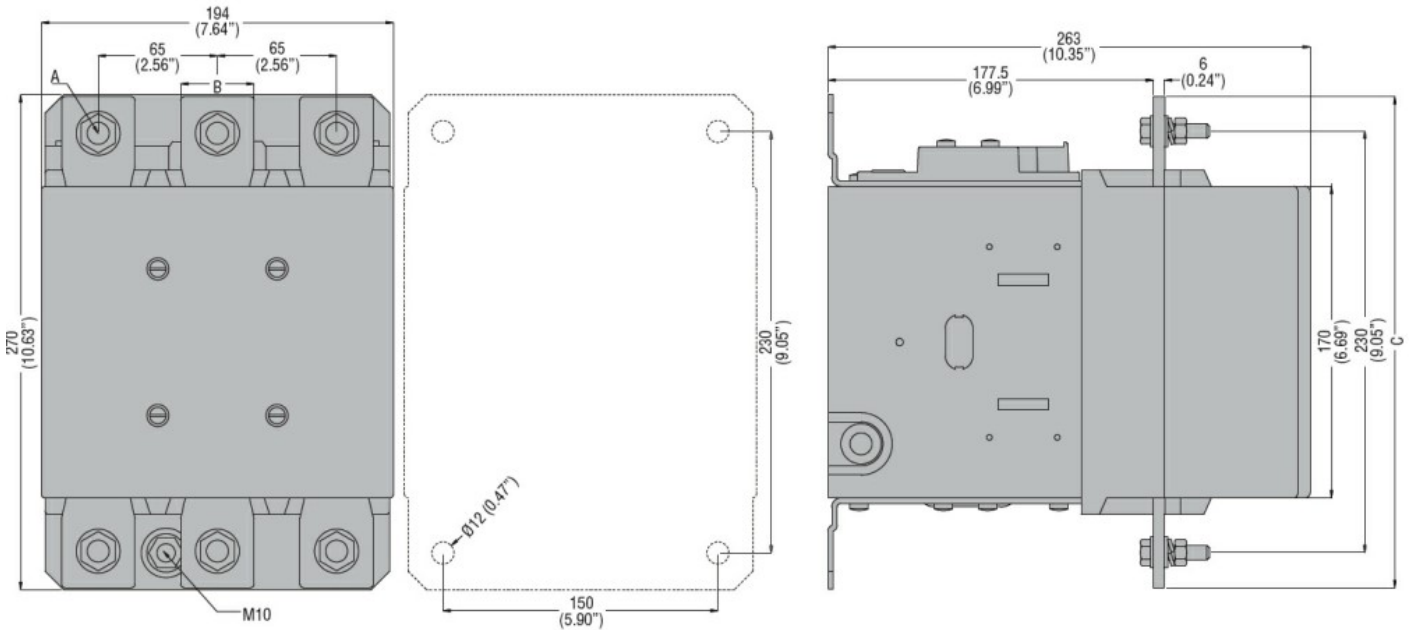
	rozruch	VA	400
	trzymanie	VA	18
Rozproszenie przy trzymaniu $\leq 20^{\circ}\text{C}$ 50 Hz		W	18
Działanie cewki DC			
Znamionowe napięcie sterujące DC			
	min.	V	440
	maks.	V	415
Napięcie robocze DC			
zadziałanie	min.	%Us	80
	maks.	%Us	110
odpadanie	min.	%Us	20
	maks.	%Us	60
Średni pobór cewki przy $\leq 20^{\circ}\text{C}$			
	zadziałanie	W	400
	trzymanie	W	18
Maks. częstotliwość cykli			
Operacje mechaniczne		cycles/h	1200
Czas działania			
Średni czas przy sterowaniu U_s			
W AC			
	Zamykanie NO		
	min.	ms	110
	maks.	ms	180
	Otwieranie NO		
	min.	ms	60
	maks.	ms	100
w DC			
	Zamykanie NO		
	min.	ms	110
	maks.	ms	180
	Otwieranie NO		
	min.	ms	60
	maks.	ms	100
Dane techniczne UL			
Znamionowe napięcie robocze AC (UL)		V	600
Zastosowanie ogólne			
Stycznik			
	AC o zastosowaniu ogólnym, prąd		
		A	800
Ochrona przed zwarciami, 600 V			
Standardowa niezawodność			
	Prąd zwarciový		kA 18
	Klasyfikacja bezpiecznika		A 1500
	Klasa bezpiecznika		L
Warunki otoczenia			
Temperatura			
Temperatura pracy			
	min.	$^{\circ}\text{C}$	-50
	maks.	$^{\circ}\text{C}$	70
Temperatura składowania			
	min.	$^{\circ}\text{C}$	-60
	maks.	$^{\circ}\text{C}$	80
Maks. wysokość		m	3000

Odporność i zabezpieczenie

Stopień zanieczyszczenia

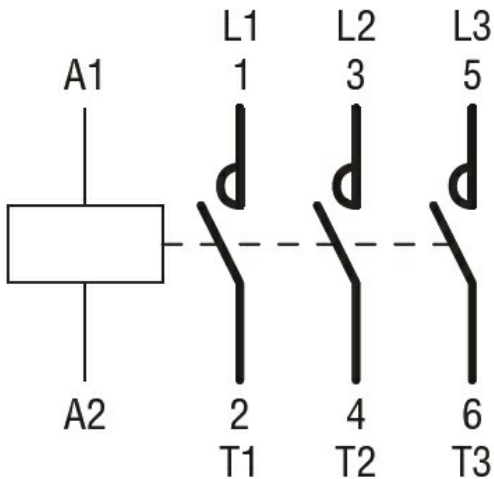
3

Wymiary



CONTACTOR TYPE	A	B	C
B500	M10	35 (1.38")	265 (10.43")
B630	M12	40 (1.57")	270 (10.63")

Schemat połączeń elektrycznych



Certyfikaty i zgodność

Zgodność

CSA C22.2 n° 60947-1
CSA C22.2 n° 60947-4-1
IEC/EN 60947-1
IEC/EN 60947-4-1
UL 60947-1
UL 60947-4-1

Certyfikaty

CCC
cULus
EAC

Klasyfikacja ETIM

ETIM 8,0

EC000066 -
Stycznik AC