



Przeznaczenie produktu

Stycznik mocy

Seria produktu

B500

Właściwości styków

Liczba pól	Nr.	3
Znamionowe napięcie izolacji U_i IEC/EN	V	1000
Znamionowe napięcie udarowe U_{imp}	kV	8
Częstotliwość robocza	min.	Hz 25
	maks.	Hz 400
Prąd roboczy termiczny umowny I_{th} , IEC	A	700
Prąd roboczy I_e	AC-1 ($\leq 40^\circ\text{C}$)	A 700
	AC-1 ($\leq 55^\circ\text{C}$)	A 550
	AC-1 ($\leq 70^\circ\text{C}$)	A 500
	AC-3 ($\leq 440\text{V} \leq 55^\circ\text{C}$)	A 520
	AC-4 (400V)	A 240
Znamionowa moc robocza AC-3 ($T \leq 55^\circ\text{C}$)	400 V	kW 290
Znamionowa moc robocza AC-1 ($T \leq 40^\circ\text{C}$)	230 V	kW 252
	400 V	kW 438
	500 V	kW 575
	690 V	kW 755
Maks. prąd I_e wg IEC w DC1 przy $L/R \leq 1$ ms i 1 polu szeregowo	75 V	A 650
	110 V	A 320
	220 V	A --
	330 V	A --
	460 V	A --
Maks. prąd I_e wg IEC w DC1 przy $L/R \leq 1$ ms i 2 polach szeregowo	75 V	A 650
	110 V	A 550
	220 V	A 450
	330 V	A --
	460 V	A --
Maks. prąd I_e wg IEC w DC1 przy $L/R \leq 1$ ms i 3 polach szeregowo	75 V	A 650
	110 V	A 600
	220 V	A 600
	330 V	A 450
	460 V	A --
Maks. prąd I_e wg IEC w DC1 przy $L/R \leq 1$ ms i 4 polach szeregowo	75 V	A 650
	110 V	A 600
	220 V	A 600

	330 V	A	600
	460 V	A	450
<hr/>			
Maks. prąd I _e wg IEC w DC3-DC5 przy L/R ≤ 15 ms i 1 polu szeregowo	75 V	A	550
	110 V	A	320
	220 V	A	--
	330 V	A	--
	460 V	A	--
<hr/>			
Maks. prąd I _e wg IEC w DC3-DC5 przy L/R ≤ 15 ms i 2 polach szeregowo	75 V	A	550
	110 V	A	550
	220 V	A	450
	330 V	A	--
	460 V	A	--
<hr/>			
Maks. prąd I _e wg IEC w DC3-DC5 przy L/R ≤ 15 ms i 3 polach szeregowo	75 V	A	550
	110 V	A	550
	220 V	A	550
	330 V	A	450
	460 V	A	--
<hr/>			
Maks. prąd I _e wg IEC w DC3-DC5 przy L/R ≤ 15 ms i 4 polach szeregowo	75 V	A	550
	110 V	A	550
	220 V	A	550
	330 V	A	450
	460 V	A	450
<hr/>			
Krótkotrwałe dopuszczalne natężenie prądu przez 10s (IEC/PN-EN 60947-1)		A	4050
<hr/>			
Bezpiecznik	gG (IEC)	A	800
	aM (IEC)	A	500
<hr/>			
Zdolność załączania (wartość skuteczna)		A	5000
<hr/>			
Zdolność wyłączenia przy napięciu	440 V	A	5000
	500 V	A	4500
	690 V	A	4000
<hr/>			
Rezystancja na pole (średnia wartość)		mΩ	0.14
<hr/>			
Rozproszenie mocy na pole (średnia wartość)	I _{th}	W	68.6
	AC-3	W	35
<hr/>			
Moment obrotowy dokręcania zacisków	min.	Nm	35
	maks.	Nm	35
	min.	I _{bin}	25.8
	maks.	I _{bin}	25.8
<hr/>			
Moment dokręcania zacisków cewki	min.	Nm	1
	maks.	Nm	1
	min.	I _{bin}	0.74
	maks.	I _{bin}	0.74
<hr/>			
Maks. liczba podłączonych jednocześnie kabli		Nr.	2
<hr/>			
Przekrój przewodu	AWG/Kcmil	maks.	2x 500 kcmil

Osłona zacisków prądowych zgodna z IEC/EN 60529				IP00
Właściwości mechaniczne				
Pozycja montażowa	normalna dozwolona	Płaszczyzna pionowa ±30°		
Montaż				Śruba
Masa	g			1856
Trwałość				
mechaniczna	cycles			5000000
elektryczna	cycles			700000
Dane związane z bezpieczeństwem				
Poziom zapewnienia bezpieczeństwa B10d zgodny z PN-EN ISO 13489-1	obciążenie znamionowe	cycles	700000	
	obciążenie mechaniczne	cycles	5000000	
Zestyki lustrzane zgodne z PN-EN 60947-4-1				Tak
Kompatybilność elektromagnetyczna				Tak
Działanie cewki AC				
Napięcie znamionowe AC przy 50/60 Hz, 60 Hz	min.	V	220	
	maks.	V	240	
Napięcie robocze AC				
cewka 50/60 Hz przy 50 Hz				
zadziałanie	min.	%Us	80	
	maks.	%Us	110	
odpadanie	min.	%Us	20	
	maks.	%Us	60	
cewka 50/60 Hz przy 60 Hz				
zadziałanie	min.	%Us	80	
	maks.	%Us	110	
odpadanie	min.	%Us	20	
	maks.	%Us	60	
cewka 60 Hz przy 60 Hz				
zadziałanie	min.	%Us	80	
	maks.	%Us	110	
odpadanie	min.	%Us	20	
	min.	%Us	60	
Średni pobór cewki przy 20°C				
cewka 50/60 Hz przy 50 Hz	rozruch	VA	400	
	trzymanie	VA	18	
cewka 50/60 Hz przy 60 Hz	rozruch	VA	400	
	trzymanie	VA	18	
Rozproszenie przy trzymaniu ≤20°C 50 Hz	W			18
Działanie cewki DC				
Znamionowe napięcie sterujące DC	min.	V	220	

		maks.	V	240
Napięcie robocze DC	zadziałanie	min.	%Us	80
		maks.	%Us	110
	odpadanie	min.	%Us	20
		maks.	%Us	60
Średni pobór cewki przy ≤20°C		zadziałanie	W	400
		trzymanie	W	18

Maks. częstotliwość cykli

Operacje mechaniczne cycles/h 1200

Czas działania

Średni czas przy sterowaniu Us

W AC

Zamykanie NO

min. ms 110

maks. ms 180

Otwieranie NO

min. ms 60

maks. ms 100

w DC

Zamykanie NO

min. ms 110

maks. ms 180

Otwieranie NO

min. ms 60

maks. ms 100

Dane techniczne UL

Znamionowe napięcie robocze AC (UL) V 600

Zastosowanie ogólne

Stycznik

AC o zastosowaniu ogólnym, prąd

A 700

Ochrona przed zwarciami, 600 V

Standardowa niezawodność

Prąd zwarciowy kA 18

Klasyfikacja bezpiecznika A 1200

Klasa bezpiecznika L

Warunki otoczenia

Temperatura

Temperatura pracy

min. °C -50

maks. °C 70

Temperatura składowania

min. °C -60

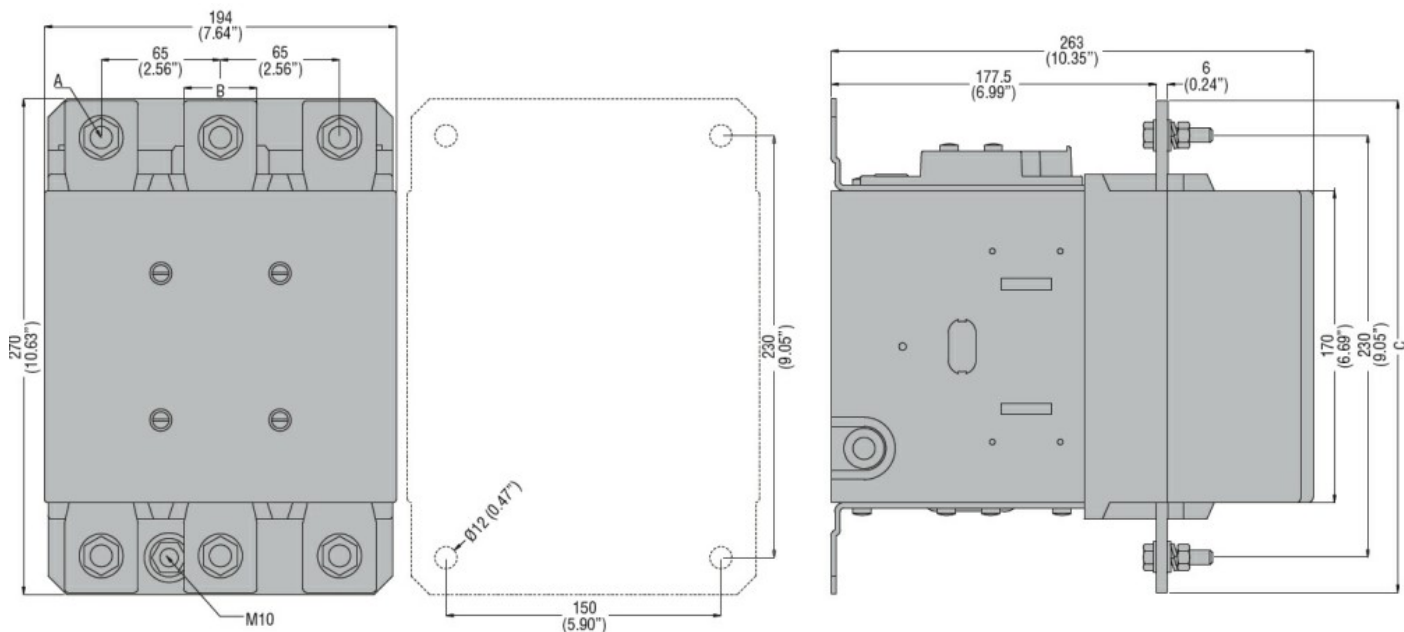
maks. °C 80

Maks. wysokość m 3000

Odporność i zabezpieczenie

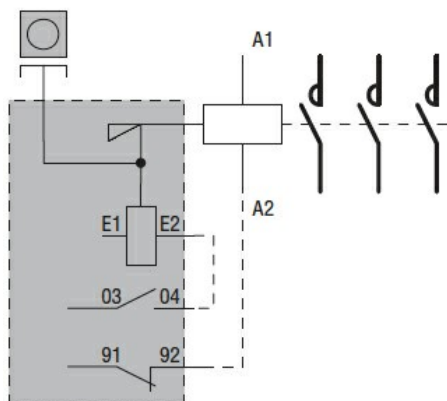
Stopień zanieczyszczenia 3

Wymiary



CONTACTOR TYPE	A	B	C
B500	M10	35 (1.38")	265 (10.43")
B630	M12	40 (1.57")	270 (10.63")

Schemat połączeń elektrycznych



Certyfikaty i zgodność

Zgodność

CSA C22.2 n° 60947-1

CSA C22.2 n° 60947-4-1

IEC/EN 60947-1

IEC/EN 60947-4-1

UL 60947-1

UL 60947-4-1

Certyfikaty

cULus

Klasyfikacja ETIM

ETIM 8,0

EC000066 -
Stycznik AC