



Przeznaczenie produktu Stycznik mocy  
Seria produktu B500

**Właściwości styków**

Liczba pól	Nr.	3
Znamionowe napięcie izolacji $U_i$ IEC/EN	V	1000
Znamionowe napięcie udarowe $U_{imp}$	kV	8
Częstotliwość robocza	min.	Hz 25
	maks.	Hz 400
Prąd roboczy termiczny umowny $I_{th}$ , IEC	A	700
Prąd roboczy $I_e$	AC-1 ( $\leq 40^\circ\text{C}$ )	A 700
	AC-1 ( $\leq 55^\circ\text{C}$ )	A 550
	AC-1 ( $\leq 70^\circ\text{C}$ )	A 500
	AC-3 ( $\leq 440\text{V} \leq 55^\circ\text{C}$ )	A 520
	AC-4 (400V)	A 240
Znamionowa moc robocza AC-3 ( $T \leq 55^\circ\text{C}$ )	400 V	kW 290
	230 V	kW 252
	400 V	kW 438
	500 V	kW 575
Znamionowa moc robocza AC-1 ( $T \leq 40^\circ\text{C}$ )	690 V	kW 755
	75 V	A 650
	110 V	A 320
	220 V	A --
Maks. prąd $I_e$ wg IEC w DC1 przy $L/R \leq 1$ ms i 1 polu szeregowo	330 V	A --
	460 V	A --
	75 V	A 650
	110 V	A 550
Maks. prąd $I_e$ wg IEC w DC1 przy $L/R \leq 1$ ms i 2 polach szeregowo	220 V	A 450
	330 V	A --
	460 V	A --
	75 V	A 650
Maks. prąd $I_e$ wg IEC w DC1 przy $L/R \leq 1$ ms i 3 polach szeregowo	110 V	A 600
	220 V	A 600
	330 V	A 450
	460 V	A --
Maks. prąd $I_e$ wg IEC w DC1 przy $L/R \leq 1$ ms i 4 polach szeregowo	75 V	A 650
	110 V	A 600
	220 V	A 600

	330 V	A	600
	460 V	A	450
<b>Maks. prąd Ie wg IEC w DC3-DC5 przy L/R ≤ 15 ms i 1 polu szeregowo</b>			
	75 V	A	550
	110 V	A	320
	220 V	A	--
	330 V	A	--
	460 V	A	--
<b>Maks. prąd Ie wg IEC w DC3-DC5 przy L/R ≤ 15 ms i 2 polach szeregowo</b>			
	75 V	A	550
	110 V	A	550
	220 V	A	450
	330 V	A	--
	460 V	A	--
<b>Maks. prąd Ie wg IEC w DC3-DC5 przy L/R ≤ 15 ms i 3 polach szeregowo</b>			
	75 V	A	550
	110 V	A	550
	220 V	A	550
	330 V	A	450
	460 V	A	--
<b>Maks. prąd Ie wg IEC w DC3-DC5 przy L/R ≤ 15 ms i 4 polach szeregowo</b>			
	75 V	A	550
	110 V	A	550
	220 V	A	550
	330 V	A	450
	460 V	A	450
<b>Krótkotrwałe dopuszczalne natężenie prądu przez 10s (IEC/PN-EN 60947-1)</b>		A	4050
<b>Bezpiecznik</b>			
	gG (IEC)	A	800
	aM (IEC)	A	500
<b>Zdolność załączania (wartość skuteczna)</b>		A	5000
<b>Zdolność wyłączenia przy napięciu</b>			
	440 V	A	5000
	500 V	A	4500
	690 V	A	4000
<b>Rezystancja na pole (średnia wartość)</b>		mΩ	0.14
<b>Rozproszenie mocy na pole (średnia wartość)</b>			
	Ith	W	68.6
	AC-3	W	35
<b>Moment obrotowy dokręcania zacisków</b>			
	min.	Nm	35
	maks.	Nm	35
	min.	Ibin	25.8
	maks.	Ibin	25.8
<b>Moment dokręcania zacisków cewki</b>			
	min.	Nm	1
	maks.	Nm	1
	min.	Ibin	0.74
	maks.	Ibin	0.74
<b>Maks. liczba podłączonych jednocześnie kabli</b>		Nr.	2
<b>Przekrój przewodu</b>			
AWG/Kcmil		maks.	2x 500 kcmil

Osłona zacisków prądowych zgodna z IEC/EN 60529

IP00

**Właściwości mechaniczne**

Pozycja montażowa

 normalna  
 dozwolona

 Płaszczyzna  
 pionowa  
 $\pm 30^\circ$ 

Montaż

Śruba

Masa

g

1830

**Trwałość**

mechaniczna

cycles

5000000

elektryczna

cycles

700000

**Dane związane z bezpieczeństwem**

Poziom zapewnienia bezpieczeństwa B10d zgodny z PN-EN ISO 13489-1

obciążenie znamionowe

cycles

700000

obciążenie mechaniczne

cycles

5000000

Zestyki lustrzane zgodne z PN-EN 609474-4-1

Tak

Kompatybilność elektromagnetyczna

Tak

**Działanie cewki AC**

Napięcie znamionowe AC przy 50/60 Hz, 60 Hz

min.	V	110
maks.	V	125

Napięcie robocze AC

cewka 50/60 Hz przy 50 Hz

zadziałanie

min.	%Us	80
maks.	%Us	110

odpadanie

min.	%Us	20
maks.	%Us	60

cewka 50/60 Hz przy 60 Hz

zadziałanie

min.	%Us	80
maks.	%Us	110

odpadanie

min.	%Us	20
maks.	%Us	60

cewka 60 Hz przy 60 Hz

zadziałanie

min.	%Us	80
maks.	%Us	110

odpadanie

min.	%Us	20
min.	%Us	60

Średni pobór cewki przy 20°C

cewka 50/60 Hz przy 50 Hz

rozruch	VA	400
trzymanie	VA	18

cewka 50/60 Hz przy 60 Hz

rozruch	VA	400
trzymanie	VA	18

 Rozproszenie przy trzymaniu  $\leq 20^\circ\text{C}$  50 Hz

W	18
---	----

**Działanie cewki DC**

Znamionowe napięcie sterujące DC

min.	V	110
------	---	-----

		maks.	V	125
Napięcie robocze DC	zadziałanie	min.	%Us	80
		maks.	%Us	110
	odpadanie	min.	%Us	20
		maks.	%Us	60
Średni pobór cewki przy ≤20°C		zadziałanie	W	400
		trzymanie	W	18

#### Maks. częstotliwość cykli

Operacje mechaniczne cycles/h 1200

#### Czas działania

Średni czas przy sterowaniu Us

W AC

Zamykanie NO

min. ms 110

maks. ms 180

Otwieranie NO

min. ms 60

maks. ms 100

w DC

Zamykanie NO

min. ms 110

maks. ms 180

Otwieranie NO

min. ms 60

maks. ms 100

#### Dane techniczne UL

Znamionowe napięcie robocze AC (UL) V 600

Zastosowanie ogólne

Stycznik

AC o zastosowaniu ogólnym, prąd

A 700

Ochrona przed zwarciami, 600 V

Standardowa niezawodność

Prąd zwarciovy kA 18

Klasyfikacja bezpiecznika A 1200

Klasa bezpiecznika L

#### Warunki otoczenia

Temperatura

Temperatura pracy

min. °C -50

maks. °C 70

Temperatura składowania

min. °C -60

maks. °C 80

Maks. wysokość

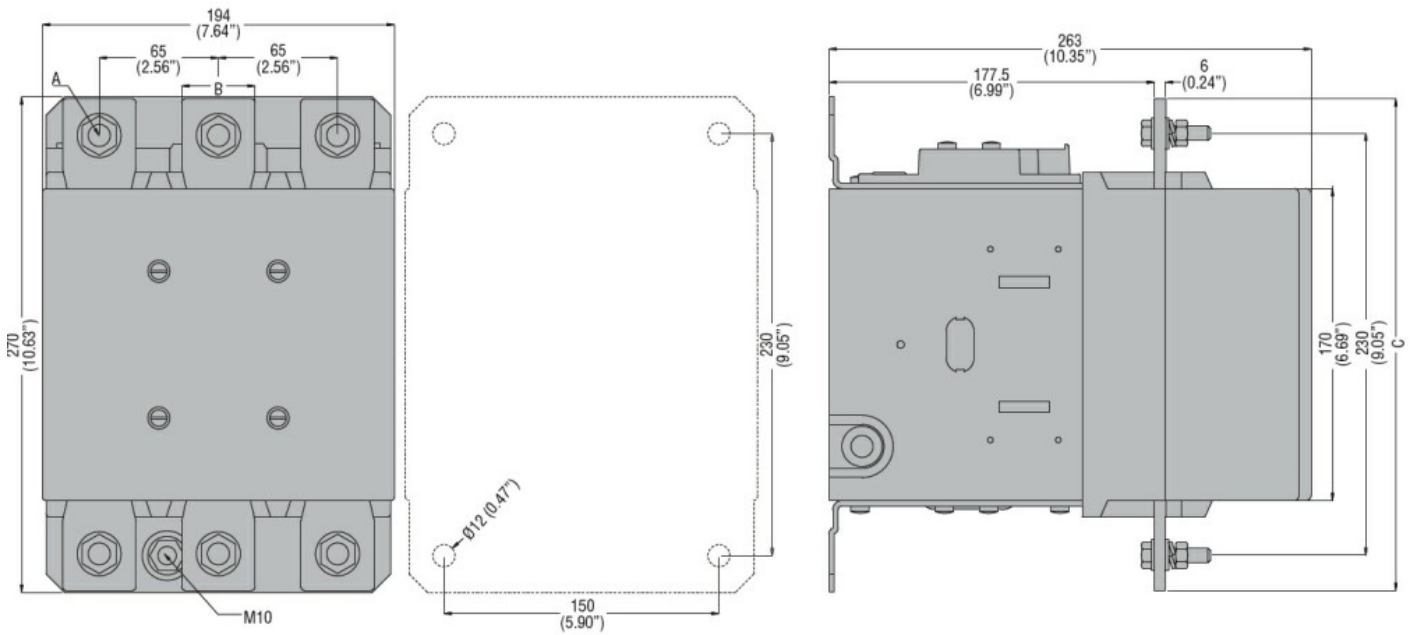
m 3000

#### Odporność i zabezpieczenie

Stopień zanieczyszczenia

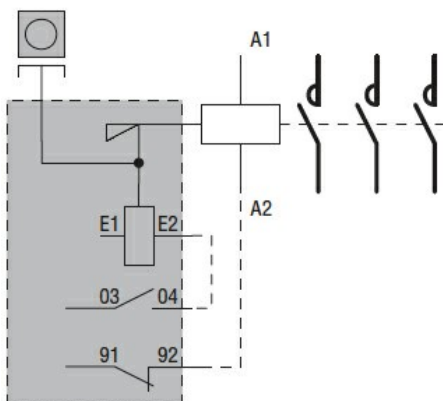
3

#### Wymiary



CONTACTOR TYPE	A	B	C
B500	M10	35 (1.38")	265 (10.43")
B630	M12	40 (1.57")	270 (10.63")

**Schemat połączeń elektrycznych**



**Certyfikaty i zgodność**

**Zgodność**

CSA C22.2 n° 60947-1

CSA C22.2 n° 60947-4-1

IEC/EN 60947-1

IEC/EN 60947-4-1

UL 60947-1

UL 60947-4-1

**Certyfikaty**

cULus

**Klasyfikacja ETIM**

ETIM 8,0

EC000066 -  
Stycznik AC