



Przeznaczenie produktu	Stycznik mocy		
Seria produktu	B500		
Właściwości styków			
Liczba pól	Nr.	4	
Znamionowe napięcie izolacji U_i IEC/EN	V	1000	
Znamionowe napięcie udarowe U_{imp}	kV	8	
Częstotliwość robocza	min.	Hz	25
	maks.	Hz	400
Prąd roboczy termiczny umowny I_{th} , IEC	A	700	
Prąd roboczy I_e	AC-1 ($\leq 40^\circ\text{C}$)	A	700
	AC-1 ($\leq 55^\circ\text{C}$)	A	550
	AC-1 ($\leq 70^\circ\text{C}$)	A	500
	AC-3 ($\leq 440\text{V} \leq 55^\circ\text{C}$)	A	520
	AC-4 (400V)	A	240
Znamionowa moc robocza AC-1 ($T \leq 40^\circ\text{C}$)	230 V	kW	252
	400 V	kW	438
	500 V	kW	575
	690 V	kW	755
Maks. prąd I_e wg IEC w DC1 przy $L/R \leq 1$ ms i 1 polu szeregowo	75 V	A	650
	110 V	A	320
	220 V	A	--
	330 V	A	--
	460 V	A	--
Maks. prąd I_e wg IEC w DC1 przy $L/R \leq 1$ ms i 2 polach szeregowo	75 V	A	650
	110 V	A	550
	220 V	A	450
	330 V	A	--
	460 V	A	--
Maks. prąd I_e wg IEC w DC1 przy $L/R \leq 1$ ms i 3 polach szeregowo	75 V	A	650
	110 V	A	600
	220 V	A	600
	330 V	A	450
	460 V	A	--
Maks. prąd I_e wg IEC w DC1 przy $L/R \leq 1$ ms i 4 polach szeregowo	75 V	A	650
	110 V	A	600
	220 V	A	600
	330 V	A	600
	460 V	A	450

Maks. prąd I _e wg IEC w DC3-DC5 przy L/R ≤ 15 ms i 1 polu szeregowo	75 V	A	550
	110 V	A	320
	220 V	A	--
	330 V	A	--
	460 V	A	--
Maks. prąd I _e wg IEC w DC3-DC5 przy L/R ≤ 15 ms i 2 polach szeregowo	75 V	A	550
	110 V	A	550
	220 V	A	450
	330 V	A	--
	460 V	A	--
Maks. prąd I _e wg IEC w DC3-DC5 przy L/R ≤ 15 ms i 3 polach szeregowo	75 V	A	550
	110 V	A	550
	220 V	A	550
	330 V	A	450
	460 V	A	--
Maks. prąd I _e wg IEC w DC3-DC5 przy L/R ≤ 15 ms i 4 polach szeregowo	75 V	A	550
	110 V	A	550
	220 V	A	550
	330 V	A	450
	460 V	A	450
Krótkotrwałe dopuszczalne natężenie prądu przez 10s (IEC/PN-EN 60947-1)		A	4050
Bezpiecznik	gG (IEC)	A	800
	aM (IEC)	A	500
Zdolność załączania (wartość skuteczna)		A	5000
Zdolność wyłączenia przy napięciu	440 V	A	5000
	500 V	A	4500
	690 V	A	4000
Rezystancja na pole (średnia wartość)		mΩ	0.14
Rozproszenie mocy na pole (średnia wartość)	I _{th}	W	68.6
	AC-3	W	35
Moment obrotowy dokręcania zacisków	min.	Nm	35
	maks.	Nm	35
	min.	I _{bin}	25.8
	maks.	I _{bin}	25.8
Moment dokręcania zacisków cewki	min.	Nm	1
	maks.	Nm	1
	min.	I _{bin}	0.74
	maks.	I _{bin}	0.74
Maks. liczba podłączonych jednocześnie kabli		Nr.	2
Przekrój przewodu	AWG/Kcmil		
	maks.		2x 500 kcmil
Osłona zacisków prądowych zgodna z IEC/EN 60529			IP00

Właściwości mechaniczne

Pozycja montażowa

	normalna dozwolona	Płaszczyzna pionowa ±30°	
Montaż		Śruba	
Masa	g	2163	
Trwałość			
mechaniczna		cycles	5000000
elektryczna		cycles	700000
Dane związane z bezpieczeństwem			
Poziom zapewnienia bezpieczeństwa B10d zgodny z PN-EN ISO 13489-1			
	obciążenie znamionowe	cycles	700000
	obciążenie mechaniczne	cycles	5000000
Zestyki lustrzane zgodne z PN-EN 609474-4-1		Tak	
Kompatybilność elektromagnetyczna		Tak	
Działanie cewki AC			
Napięcie znamionowe AC przy 50/60 Hz, 60 Hz			
	min.	V	440
	maks.	V	415
Napięcie robocze AC			
cewka 50/60 Hz przy 50 Hz			
	zadziałanie		
	min.	%Us	80
	maks.	%Us	110
	odpadanie		
	min.	%Us	20
	maks.	%Us	60
cewka 50/60 Hz przy 60 Hz			
	zadziałanie		
	min.	%Us	80
	maks.	%Us	110
	odpadanie		
	min.	%Us	20
	maks.	%Us	60
cewka 60 Hz przy 60 Hz			
	zadziałanie		
	min.	%Us	80
	maks.	%Us	110
	odpadanie		
	min.	%Us	20
	min.	%Us	60
Średni pobór cewki przy 20°C			
cewka 50/60 Hz przy 50 Hz			
	rozruch	VA	400
	trzymanie	VA	18
cewka 50/60 Hz przy 60 Hz			
	rozruch	VA	400
	trzymanie	VA	18
Rozproszenie przy trzymaniu ≤20°C 50 Hz		W	18
Działanie cewki DC			
Znamionowe napięcie sterujące DC			
	min.	V	440
	maks.	V	415
Napięcie robocze DC			

zadziałanie	min.	%Us	80
	maks.	%Us	110
<hr/>			
odpadanie	min.	%Us	20
	maks.	%Us	60

Średni pobór cewki przy $\leq 20^{\circ}\text{C}$

zadziałanie	W	400
trzymanie	W	18

Maks. częstotliwość cykli

Operacje mechaniczne cycles/h 1200

Czas działania

Średni czas przy sterowaniu U_s

W AC

Zamykanie NO

min.	ms	110
maks.	ms	180

Otwieranie NO

min.	ms	60
maks.	ms	100

w DC

Zamykanie NO

min.	ms	110
maks.	ms	180

Otwieranie NO

min.	ms	60
maks.	ms	100

Dane techniczne UL

Znamionowe napięcie robocze AC (UL) V 600

Zastosowanie ogólne

Stycznik

AC o zastosowaniu ogólnym, prąd A 700

Ochrona przed zwarciami, 600 V

Standardowa niezawodność

Prąd zwarciov	kA	18
Klasyfikacja bezpiecznika	A	1200
Klasa bezpiecznika		L

Warunki otoczenia

Temperatura

Temperatura pracy

min.	$^{\circ}\text{C}$	-50
maks.	$^{\circ}\text{C}$	70

Temperatura składowania

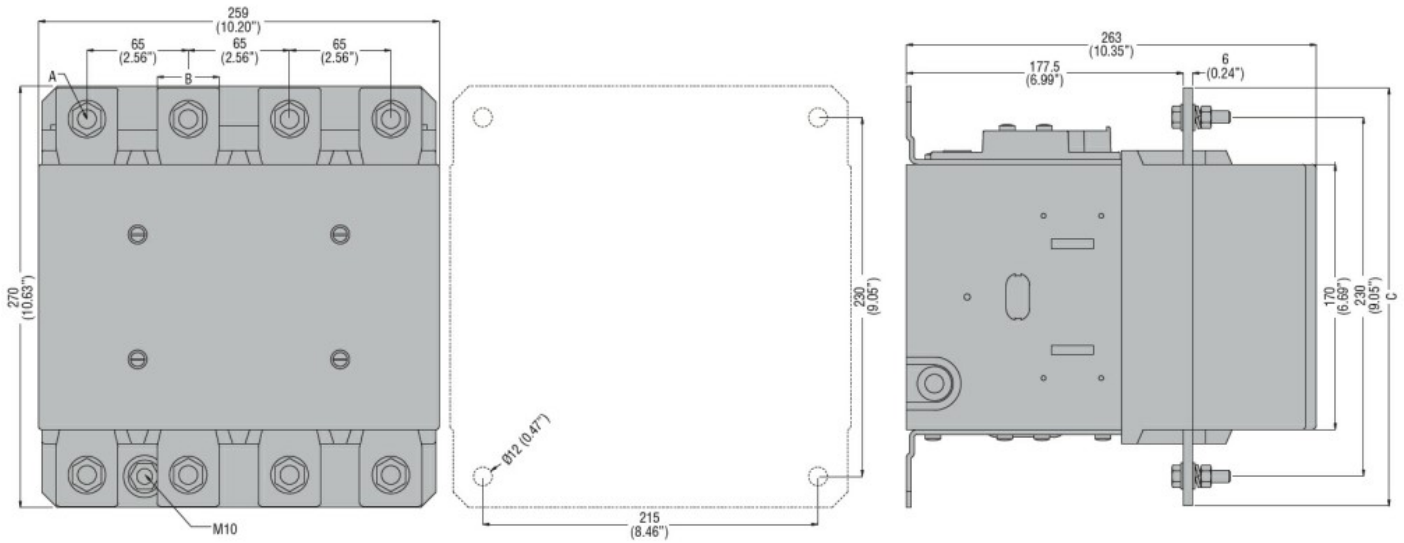
min.	$^{\circ}\text{C}$	-60
maks.	$^{\circ}\text{C}$	80

Maks. wysokość m 3000

Odporność i zabezpieczenie

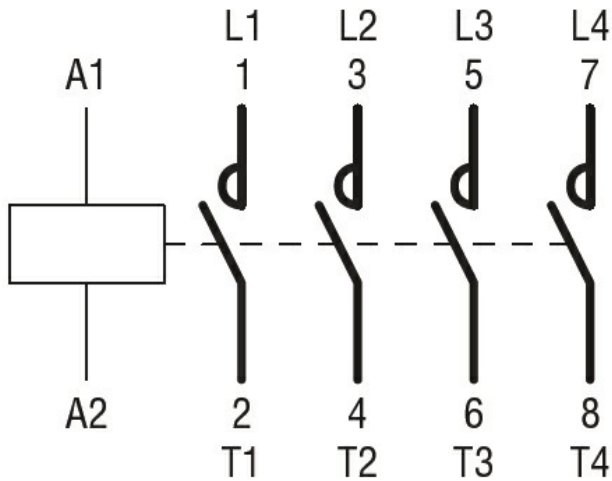
Stopień zanieczyszczenia 3

Wymiary



CONTACTOR TYPE	A	B	C
B500	M10	35 (1.38")	265 (10.43")
B630	M12	40 (1.57")	270 (10.63")

Schemat połączeń elektrycznych



Certyfikaty i zgodność

Zgodność

- CSA C22.2 n° 60947-1
- CSA C22.2 n° 60947-4-1
- IEC/EN 60947-1
- IEC/EN 60947-4-1
- UL 60947-1
- UL 60947-4-1

Certyfikaty

- CCC
- cULus
- EAC

Klasyfikacja ETIM

ETIM 8,0

EC000066 -
Stycznik AC