



Przeznaczenie produktu

Stycznik mocy

Seria produktu

B500

**Właściwości styków**

Liczba pól	Nr.	3
Znamionowe napięcie izolacji $U_i$ IEC/EN	V	1000
Znamionowe napięcie udarowe $U_{imp}$	kV	8
Częstotliwość robocza	min.	Hz 25
	maks.	Hz 400
Prąd roboczy termiczny umowny $I_{th}$ , IEC	A	700
Prąd roboczy $I_e$	AC-1 ( $\leq 40^\circ\text{C}$ )	A 700
	AC-1 ( $\leq 55^\circ\text{C}$ )	A 550
	AC-1 ( $\leq 70^\circ\text{C}$ )	A 500
	AC-3 ( $\leq 440\text{V} \leq 55^\circ\text{C}$ )	A 520
	AC-4 (400V)	A 240
Znamionowa moc robocza AC-3 ( $T \leq 55^\circ\text{C}$ )	230 V	kW 156
	400 V	kW 290
	415 V	kW 306
	440 V	kW 328
	500 V	kW 367
	690 V	kW 416
Znamionowa moc robocza AC-1 ( $T \leq 40^\circ\text{C}$ )	230 V	kW 252
	400 V	kW 438
	500 V	kW 575
	690 V	kW 755
Maks. prąd $I_e$ wg IEC w DC1 przy $L/R \leq 1$ ms i 1 polu szeregowo	75 V	A 650
	110 V	A 320
	220 V	A --
	330 V	A --
	460 V	A --
Maks. prąd $I_e$ wg IEC w DC1 przy $L/R \leq 1$ ms i 2 polach szeregowo	75 V	A 650
	110 V	A 550
	220 V	A 450
	330 V	A --
	460 V	A --
Maks. prąd $I_e$ wg IEC w DC1 przy $L/R \leq 1$ ms i 3 polach szeregowo	75 V	A 650
	110 V	A 600
	220 V	A 600

	330 V	A	450
	460 V	A	--
<hr/>			
Maks. prąd Ie wg IEC w DC1 przy L/R ≤ 1 ms i 4 polach szeregowo	75 V	A	650
	110 V	A	600
	220 V	A	600
	330 V	A	600
	460 V	A	450
<hr/>			
Maks. prąd Ie wg IEC w DC3-DC5 przy L/R ≤ 15 ms i 1 polu szeregowo	75 V	A	550
	110 V	A	320
	220 V	A	--
	330 V	A	--
	460 V	A	--
<hr/>			
Maks. prąd Ie wg IEC w DC3-DC5 przy L/R ≤ 15 ms i 2 polach szeregowo	75 V	A	550
	110 V	A	550
	220 V	A	450
	330 V	A	--
	460 V	A	--
<hr/>			
Maks. prąd Ie wg IEC w DC3-DC5 przy L/R ≤ 15 ms i 3 polach szeregowo	75 V	A	550
	110 V	A	550
	220 V	A	550
	330 V	A	450
	460 V	A	--
<hr/>			
Maks. prąd Ie wg IEC w DC3-DC5 przy L/R ≤ 15 ms i 4 polach szeregowo	75 V	A	550
	110 V	A	550
	220 V	A	550
	330 V	A	450
	460 V	A	450
<hr/>			
Krótkotrwałe dopuszczalne natężenie prądu przez 10s (IEC/PN-EN 60947-1)		A	4050
<hr/>			
Bezpiecznik	gG (IEC)	A	800
	aM (IEC)	A	500
<hr/>			
Zdolność załączania (wartość skuteczna)		A	5000
<hr/>			
Zdolność wyłączania przy napięciu	440 V	A	5000
	500 V	A	4500
	690 V	A	4000
<hr/>			
Rezystancja na pole (średnia wartość)		mΩ	0.14
<hr/>			
Rozproszenie mocy na pole (średnia wartość)	Ith	W	68.6
	AC-3	W	35
<hr/>			
Moment obrotowy dokręcania zacisków	min.	Nm	35
	maks.	Nm	35
	min.	Ibin	25.8
	maks.	Ibin	25.8
<hr/>			
Moment dokręcania zacisków cewki	min.	Nm	1
	maks.	Nm	1

	min.	I <sub>bin</sub>	0.74
	maks.	I <sub>bin</sub>	0.74
Maks. liczba podłączonych jednocześnie kabli		Nr.	2
Przekrój przewodu			
AWG/Kcmil			
	maks.		2x 500 kcmil
Ośłona zacisków prądowych zgodna z IEC/EN 60529			IP00
<b>Właściwości mechaniczne</b>			
Pozycja montażowa			
	normalna dozwolona		Płaszczyzna pionowa ±30°
Montaż			Śruba
Masa		g	1806
<b>Trwałość</b>			
mechaniczna		cycles	5000000
elektryczna		cycles	700000
<b>Dane związane z bezpieczeństwem</b>			
Poziom zapewnienia bezpieczeństwa B10d zgodny z PN-EN ISO 13489-1			
	obciążenie znamionowe	cycles	700000
	obciążenie mechaniczne	cycles	5000000
Zestyki lustrzane zgodne z PN-EN 60947-4-1			Tak
Kompatybilność elektromagnetyczna			Tak
<b>Działanie cewki AC</b>			
Napięcie znamionowe AC przy 50/60 Hz, 60 Hz			
	min.	V	110
	maks.	V	125
Napięcie robocze AC			
cewka 50/60 Hz przy 50 Hz			
	zadziałanie		
	min.	%Us	80
	maks.	%Us	110
	odpadanie		
	min.	%Us	20
	maks.	%Us	60
cewka 50/60 Hz przy 60 Hz			
	zadziałanie		
	min.	%Us	80
	maks.	%Us	110
	odpadanie		
	min.	%Us	20
	maks.	%Us	60
cewka 60 Hz przy 60 Hz			
	zadziałanie		
	min.	%Us	80
	maks.	%Us	110
	odpadanie		
	min.	%Us	20
	min.	%Us	60
Średni pobór cewki przy 20°C			
cewka 50/60 Hz przy 50 Hz			
	rozruch	VA	400
	trzymanie	VA	18
cewka 50/60 Hz przy 60 Hz			

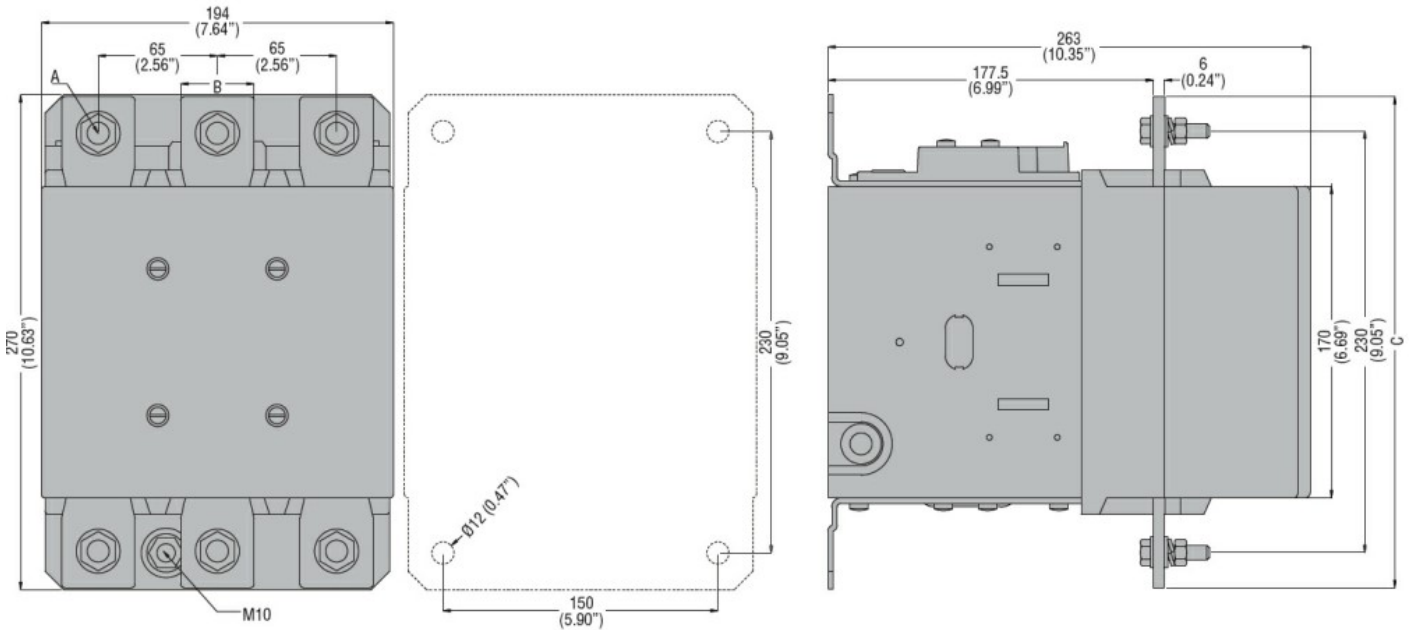
	rozruch	VA	400
	trzymanie	VA	18
Rozproszenie przy trzymaniu $\leq 20^{\circ}\text{C}$ 50 Hz		W	18
<b>Działanie cewki DC</b>			
Znamionowe napięcie sterujące DC			
	min.	V	110
	maks.	V	125
Napięcie robocze DC			
zadziałanie	min.	%Us	80
	maks.	%Us	110
odpadanie	min.	%Us	20
	maks.	%Us	60
Średni pobór cewki przy $\leq 20^{\circ}\text{C}$			
	zadziałanie	W	400
	trzymanie	W	18
<b>Maks. częstotliwość cykli</b>			
Operacje mechaniczne		cycles/h	1200
<b>Czas działania</b>			
Średni czas przy sterowaniu $U_s$			
W AC			
	Zamykanie NO		
	min.	ms	110
	maks.	ms	180
	Otwieranie NO		
	min.	ms	60
	maks.	ms	100
w DC			
	Zamykanie NO		
	min.	ms	110
	maks.	ms	180
	Otwieranie NO		
	min.	ms	60
	maks.	ms	100
<b>Dane techniczne UL</b>			
Znamionowe napięcie robocze AC (UL)		V	600
Zastosowanie ogólne			
Stycznik			
	AC o zastosowaniu ogólnym, prąd		
		A	700
Ochrona przed zwarciem, 600 V			
Standardowa niezawodność			
	Prąd zwarciový		kA 18
	Klasyfikacja bezpiecznika		A 1200
	Klasa bezpiecznika		L
<b>Warunki otoczenia</b>			
Temperatura			
Temperatura pracy			
	min.	$^{\circ}\text{C}$	-50
	maks.	$^{\circ}\text{C}$	70
Temperatura składowania			
	min.	$^{\circ}\text{C}$	-60
	maks.	$^{\circ}\text{C}$	80
Maks. wysokość		m	3000

Odporność i zabezpieczenie

Stopień zanieczyszczenia

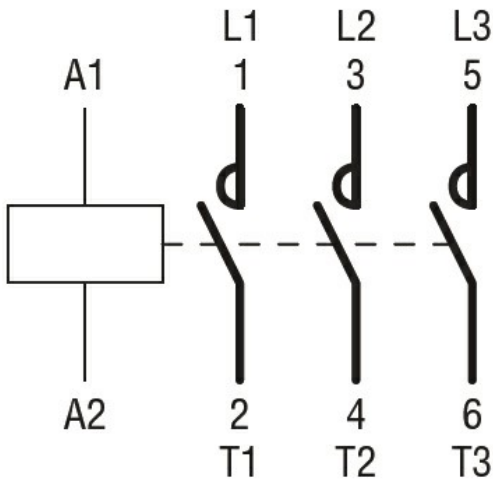
3

Wymiary



CONTACTOR TYPE	A	B	C
B500	M10	35 (1.38")	265 (10.43")
B630	M12	40 (1.57")	270 (10.63")

Schemat połączeń elektrycznych



Certyfikaty i zgodność

Zgodność

CSA C22.2 n° 60947-1  
CSA C22.2 n° 60947-4-1  
IEC/EN 60947-1  
IEC/EN 60947-4-1  
UL 60947-1  
UL 60947-4-1

Certyfikaty

CCC  
cULus  
EAC

Klasyfikacja ETIM

ETIM 8,0

EC000066 -  
Stycznik AC