



Przeznaczenie produktu

Stycznik mocy

Seria produktu

B400

**Właściwości styków**

Liczba pól	Nr.	3
Znamionowe napięcie izolacji $U_i$ IEC/EN	V	1000
Znamionowe napięcie udarowe $U_{imp}$	kV	8
Częstotliwość robocza	min.	Hz 25
	maks.	Hz 400
Prąd roboczy termiczny umowny $I_{th}$ , IEC	A	550
Prąd roboczy $I_e$	AC-1 ( $\leq 40^\circ C$ )	A 550
	AC-1 ( $\leq 55^\circ C$ )	A 430
	AC-1 ( $\leq 70^\circ C$ )	A 360
	AC-3 ( $\leq 440V \leq 55^\circ C$ )	A 420
	AC-4 (400V)	A 200
Znamionowa moc robocza AC-3 ( $T \leq 55^\circ C$ )	400 V	kW 225
	230 V	kW 200
	400 V	kW 345
	500 V	kW 452
Znamionowa moc robocza AC-1 ( $T \leq 40^\circ C$ )	690 V	kW 598
	75 V	A 400
	110 V	A 250
	220 V	A --
Maks. prąd $I_e$ wg IEC w DC1 przy $L/R \leq 1$ ms i 1 polu szeregowo	330 V	A --
	460 V	A --
	75 V	A 400
	110 V	A 400
Maks. prąd $I_e$ wg IEC w DC1 przy $L/R \leq 1$ ms i 2 polach szeregowo	220 V	A 350
	330 V	A --
	460 V	A --
	75 V	A 400
Maks. prąd $I_e$ wg IEC w DC1 przy $L/R \leq 1$ ms i 3 polach szeregowo	110 V	A 400
	220 V	A 400
	330 V	A 350
	460 V	A --
Maks. prąd $I_e$ wg IEC w DC1 przy $L/R \leq 1$ ms i 4 polach szeregowo	75 V	A 400
	110 V	A 400
	220 V	A 400

	330 V	A	400
	460 V	A	350
<hr/>			
Maks. prąd Ie wg IEC w DC3-DC5 przy L/R ≤ 15 ms i 1 polu szeregowo	75 V	A	350
	110 V	A	200
	220 V	A	--
	330 V	A	--
	460 V	A	--
<hr/>			
Maks. prąd Ie wg IEC w DC3-DC5 przy L/R ≤ 15 ms i 2 polach szeregowo	75 V	A	350
	110 V	A	350
	220 V	A	280
	330 V	A	--
	460 V	A	--
<hr/>			
Maks. prąd Ie wg IEC w DC3-DC5 przy L/R ≤ 15 ms i 3 polach szeregowo	75 V	A	350
	110 V	A	350
	220 V	A	350
	330 V	A	280
	460 V	A	--
<hr/>			
Maks. prąd Ie wg IEC w DC3-DC5 przy L/R ≤ 15 ms i 4 polach szeregowo	75 V	A	350
	110 V	A	350
	220 V	A	350
	330 V	A	280
	460 V	A	280
<hr/>			
Krótkotrwałe dopuszczalne natężenie prądu przez 10s (IEC/PN-EN 60947-1)		A	3600
<hr/>			
Bezpiecznik	gG (IEC)	A	630
	aM (IEC)	A	400
<hr/>			
Zdolność załączania (wartość skuteczna)		A	4200
<hr/>			
Zdolność wyłączenia przy napięciu	440 V	A	4000
	500 V	A	3400
	690 V	A	3360
<hr/>			
Rezystancja na pole (średnia wartość)		mΩ	0.2
<hr/>			
Rozproszenie mocy na pole (średnia wartość)	Ith	W	52
	AC-3	W	32
<hr/>			
Moment obrotowy dokręcania zacisków	min.	Nm	35
	maks.	Nm	35
	min.	Ibin	25.8
	maks.	Ibin	25.8
<hr/>			
Moment dokręcania zacisków cewki	min.	Nm	1
	maks.	Nm	1
	min.	Ibin	0.74
	maks.	Ibin	0.74
<hr/>			
Maks. liczba podłączonych jednocześnie kabli		Nr.	2
<hr/>			
Przekrój przewodu	AWG/Kcmil		
	maks.		2x 300 kcmil

Osłona zacisków prądowych zgodna z IEC/EN 60529				IP00
<b>Właściwości mechaniczne</b>				
Pozycja montażowa	normalna dozwolona	Płaszczyzna pionowa ±30°		
Montaż				Śruba
Masa	g			1020
<b>Trwałość</b>				
mechaniczna	cycles			10000000
elektryczna	cycles			700000
<b>Dane związane z bezpieczeństwem</b>				
Poziom zapewnienia bezpieczeństwa B10d zgodny z PN-EN ISO 13489-1	obciążenie znamionowe	cycles	700000	
	obciążenie mechaniczne	cycles	10000000	
Zestyki lustrzane zgodne z PN-EN 60947-4-1				Tak
Kompatybilność elektromagnetyczna				Tak
<b>Działanie cewki AC</b>				
Napięcie znamionowe AC przy 50/60 Hz, 60 Hz	min.	V	380	
	maks.	V	415	
Napięcie robocze AC				
cewka 50/60 Hz przy 50 Hz				
zadziałanie	min.	%Us	80	
	maks.	%Us	110	
odpadanie	min.	%Us	20	
	maks.	%Us	60	
cewka 50/60 Hz przy 60 Hz				
zadziałanie	min.	%Us	80	
	maks.	%Us	110	
odpadanie	min.	%Us	20	
	maks.	%Us	60	
cewka 60 Hz przy 60 Hz				
zadziałanie	min.	%Us	80	
	maks.	%Us	110	
odpadanie	min.	%Us	20	
	min.	%Us	60	
Średni pobór cewki przy 20°C				
cewka 50/60 Hz przy 50 Hz	rozruch	VA	300	
	trzymanie	VA	10	
cewka 50/60 Hz przy 60 Hz	rozruch	VA	300	
	trzymanie	VA	10	
Rozproszenie przy trzymaniu ≤20°C 50 Hz				W 10
<b>Działanie cewki DC</b>				
Znamionowe napięcie sterujące DC	min.	V	380	

		maks.	V	415
Napięcie robocze DC	zadziałanie	min.	%Us	80
		maks.	%Us	110
	odpadanie	min.	%Us	20
		maks.	%Us	60
Średni pobór cewki przy ≤20°C		zadziałanie	W	300
		trzymanie	W	10

#### Maks. częstotliwość cykli

Operacje mechaniczne cycles/h 2400

#### Czas działania

Średni czas przy sterowaniu Us

W AC

Zamykanie NO

min. ms 80  
maks. ms 120

Otwieranie NO

min. ms 30  
maks. ms 75

w DC

Zamykanie NO

min. ms 80  
maks. ms 120

Otwieranie NO

min. ms 30  
maks. ms 75

#### Dane techniczne UL

Znamionowe napięcie robocze AC (UL) V 600

Prąd pełnego obciążenia dla trójfazowego silnika AC przy

480 V A 414  
600 V A 382

Uzyskana wydajność mechaniczna przy

silnik trójfazowy AC

200/208 V HP 125  
220/230 V HP 150  
460/480 V HP 350  
575/600 V HP 400

Zastosowanie ogólne

Stycznik

AC o zastosowaniu ogólnym, prąd A 550

Ochrona przed zwarciem, 600 V

Standardowa niezawodność

Prąd zwarciovyy kA 18  
Klasyfikacja bezpiecznika A 800  
Klasa bezpiecznika L

#### Warunki otoczenia

Temperatura

Temperatura pracy

min. °C -50  
maks. °C 70

Temperatura składowania

min.	°C	-60
maks.	°C	80
	m	3000

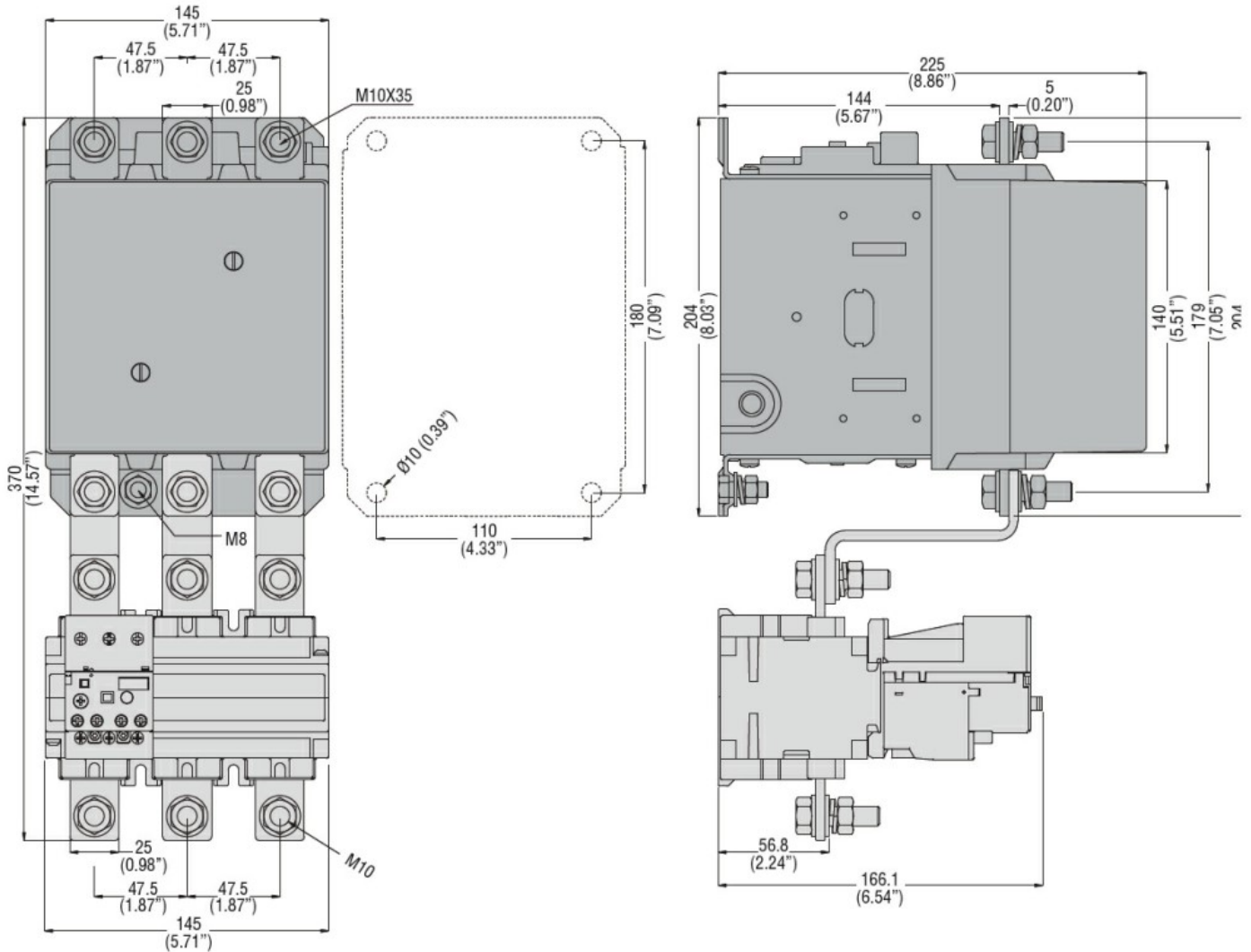
Maks. wysokość

Odporność i zabezpieczenie

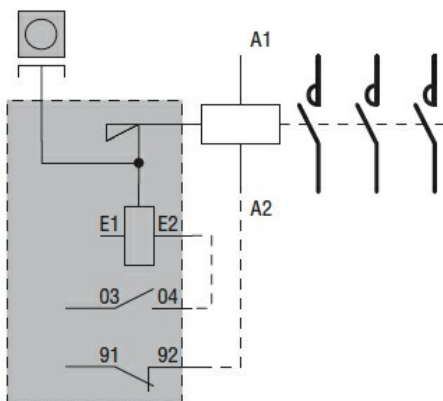
Stopień zanieczyszczenia

3

Wymiary



Schemat połączeń elektrycznych



Certyfikaty i zgodność

Zgodność

CSA C22.2 n° 60947-1

---

CSA C22.2 n° 60947-4-1

---

IEC/EN 60947-1

---

IEC/EN 60947-4-1

---

UL 60947-1

---

UL 60947-4-1

Certyfikaty

---

CCC

---

cULus

---

EAC

**Klasyfikacja ETIM**

ETIM 8,0

EC000066 -  
Stycznik AC