



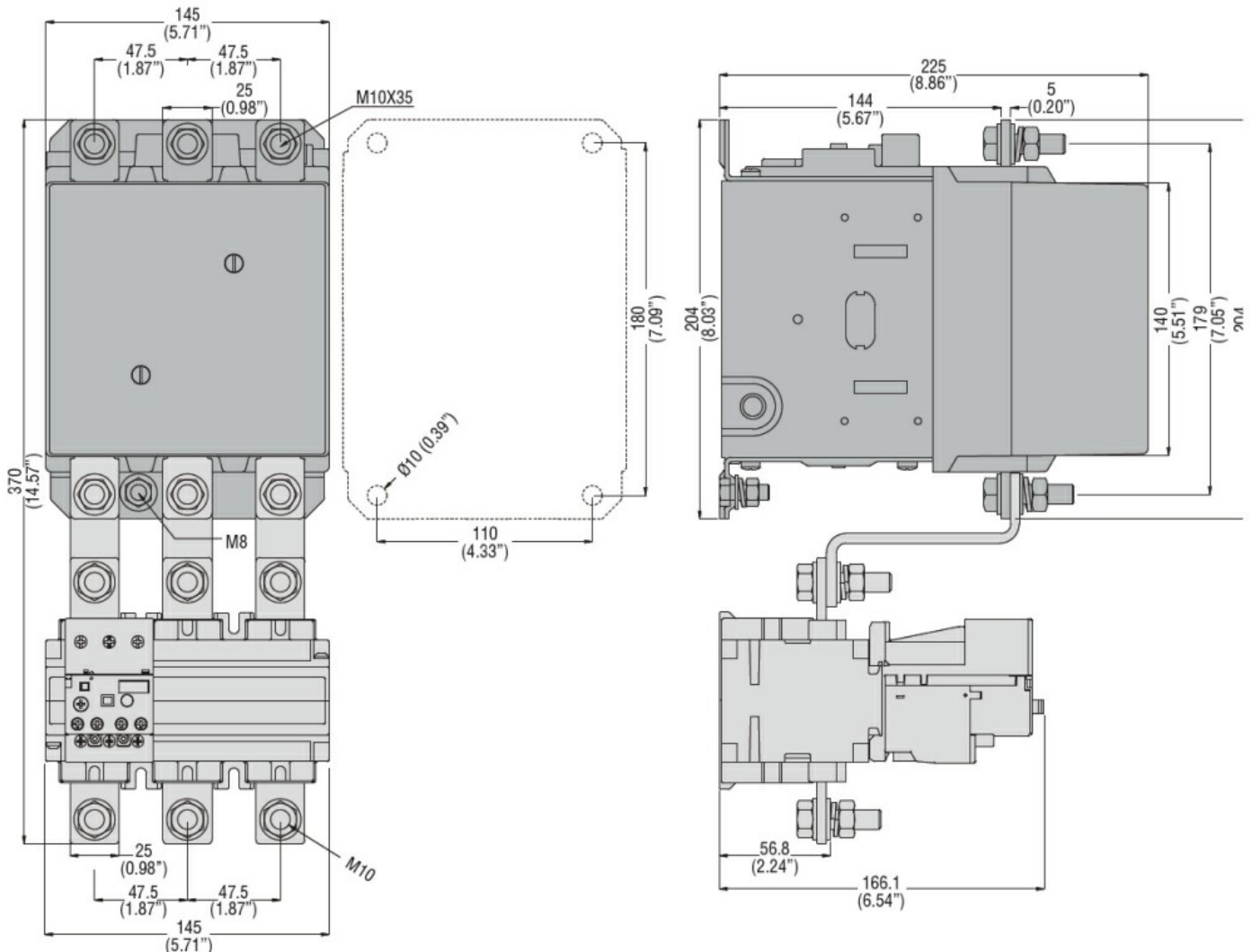
**Właściwości styków**

Liczba pól	Nr.	3
Prąd roboczy Ie		
	AC-4 (400V)	A 200
Znamionowa moc robocza AC-3 (T≤55°C)		
	400 V	kW 225
Zdolność załączania (wartość skuteczna)		A 4200
Zdolność wyłączenia przy napięciu		
	440 V	A 4000
	500 V	A 3400
	690 V	A 3360

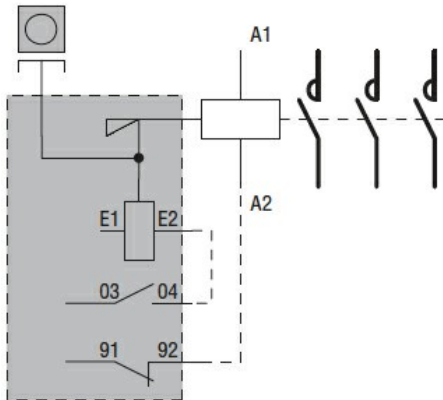
**Dane techniczne UL**

Znamionowe napięcie robocze AC (UL)	V	600
-------------------------------------	---	-----

**Wymiary**



**Schemat połączeń elektrycznych**



### Certyfikaty i zgodność

#### Zgodność

CSA C22.2 n° 60947-1

CSA C22.2 n° 60947-4-1

IEC/EN 60947-1

IEC/EN 60947-4-1

UL 60947-1

UL 60947-4-1

#### Certyfikaty

CCC

cULus

EAC