



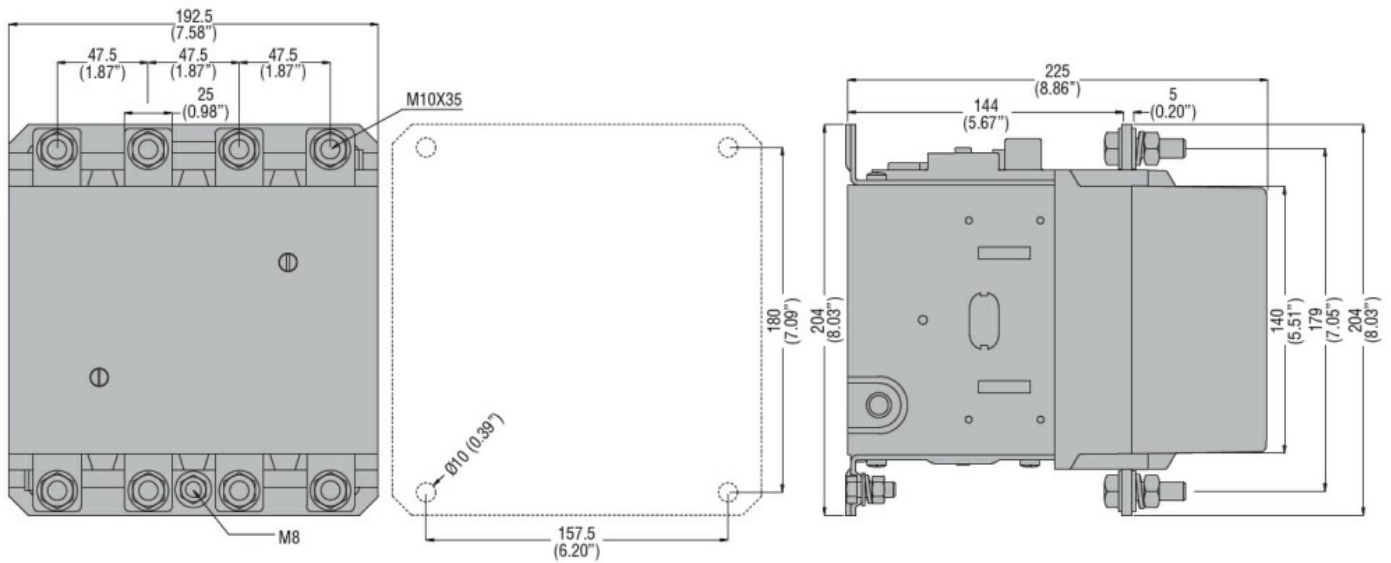
Właściwości styków

Liczba pól	Nr.	4
Prąd roboczy Ie		
	AC-4 (400V)	A 200
Zdolność załączania (wartość skuteczna)	A	4200
Zdolność wyłączenia przy napięciu		
	440 V	A 4000
	500 V	A 3400
	690 V	A 3360

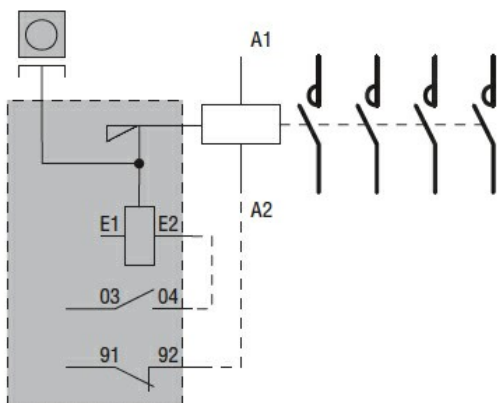
Dane techniczne UL

Znamionowe napięcie robocze AC (UL)	V	600
-------------------------------------	---	-----

Wymiary



Schemat połączeń elektrycznych



Certyfikaty i zgodność

Zgodność

CSA C22.2 n° 60947-1

CSA C22.2 n° 60947-4-1

IEC/EN 60947-1

IEC/EN 60947-4-1

UL 60947-1

UL 60947-4-1

Certyfikaty

CCC

cULus

EAC