



Przeznaczenie produktu	Stycznik mocy		
Seria produktu	B400		
<b>Właściwości styków</b>			
Liczba pól	Nr.	4	
Znamionowe napięcie izolacji $U_i$ IEC/EN	V	1000	
Znamionowe napięcie udarowe $U_{imp}$	kV	8	
Częstotliwość robocza	min.	Hz	25
	maks.	Hz	400
Prąd roboczy termiczny umowny $I_{th}$ , IEC	A	550	
Prąd roboczy $I_e$	AC-1 ( $\leq 40^\circ C$ )	A	550
	AC-1 ( $\leq 55^\circ C$ )	A	430
	AC-1 ( $\leq 70^\circ C$ )	A	360
	AC-3 ( $\leq 440V \leq 55^\circ C$ )	A	420
	AC-4 (400V)	A	200
Znamionowa moc robocza AC-1 ( $T \leq 40^\circ C$ )	230 V	kW	200
	400 V	kW	345
	500 V	kW	452
	690 V	kW	598
Maks. prąd $I_e$ wg IEC w DC1 przy $L/R \leq 1$ ms i 1 polu szeregowo	75 V	A	400
	110 V	A	250
	220 V	A	--
	330 V	A	--
	460 V	A	--
Maks. prąd $I_e$ wg IEC w DC1 przy $L/R \leq 1$ ms i 2 polach szeregowo	75 V	A	400
	110 V	A	400
	220 V	A	350
	330 V	A	--
	460 V	A	--
Maks. prąd $I_e$ wg IEC w DC1 przy $L/R \leq 1$ ms i 3 polach szeregowo	75 V	A	400
	110 V	A	400
	220 V	A	400
	330 V	A	350
	460 V	A	--
Maks. prąd $I_e$ wg IEC w DC1 przy $L/R \leq 1$ ms i 4 polach szeregowo	75 V	A	400
	110 V	A	400
	220 V	A	400
	330 V	A	400
	460 V	A	350

Maks. prąd Ie wg IEC w DC3-DC5 przy L/R ≤ 15 ms i 1 polu szeregowo	75 V	A	350
	110 V	A	200
	220 V	A	--
	330 V	A	--
	460 V	A	--
Maks. prąd Ie wg IEC w DC3-DC5 przy L/R ≤ 15 ms i 2 polach szeregowo	75 V	A	350
	110 V	A	350
	220 V	A	280
	330 V	A	--
	460 V	A	--
Maks. prąd Ie wg IEC w DC3-DC5 przy L/R ≤ 15 ms i 3 polach szeregowo	75 V	A	350
	110 V	A	350
	220 V	A	350
	330 V	A	280
	460 V	A	--
Maks. prąd Ie wg IEC w DC3-DC5 przy L/R ≤ 15 ms i 4 polach szeregowo	75 V	A	350
	110 V	A	350
	220 V	A	350
	330 V	A	280
	460 V	A	280
Krótkotrwałe dopuszczalne natężenie prądu przez 10s (IEC/PN-EN 60947-1)		A	3600
Bezpiecznik	gG (IEC)	A	630
	aM (IEC)	A	400
Zdolność załączania (wartość skuteczna)		A	4200
Zdolność wyłączenia przy napięciu	440 V	A	4000
	500 V	A	3400
	690 V	A	3360
Rezystancja na pole (średnia wartość)		mΩ	0.2
Rozproszenie mocy na pole (średnia wartość)	lth	W	52
	AC-3	W	32
Moment obrotowy dokręcania zacisków	min.	Nm	35
	maks.	Nm	35
	min.	Ibin	25.8
	maks.	Ibin	25.8
Moment dokręcania zacisków cewki	min.	Nm	1
	maks.	Nm	1
	min.	Ibin	0.74
	maks.	Ibin	0.74
Maks. liczba podłączonych jednocześnie kabli		Nr.	2
Przekrój przewodu	AWG/Kcmil		
	maks.		2x 300 kcmil
Ośłona zacisków prądowych zgodna z IEC/EN 60529			IP00

**Właściwości mechaniczne**

Pozycja montażowa

	normalna dozwolona		Płaszczyzna pionowa ±30°
Montaż			Śruba
Masa		g	1126
<b>Trwałość</b>			
mechaniczna		cycles	10000000
elektryczna		cycles	700000
<b>Dane związane z bezpieczeństwem</b>			
Poziom zapewnienia bezpieczeństwa B10d zgodny z PN-EN ISO 13489-1			
	obciążenie znamionowe	cycles	700000
	obciążenie mechaniczne	cycles	10000000
Zestyki lustrzane zgodne z PN-EN 60947-4-1			Tak
Kompatybilność elektromagnetyczna			Tak
<b>Działanie cewki AC</b>			
Napięcie znamionowe AC przy 50/60 Hz, 60 Hz			
	min.	V	110
	maks.	V	125
Napięcie robocze AC			
cewka 50/60 Hz przy 50 Hz			
	zadziałanie		
	min.	%Us	80
	maks.	%Us	110
	odpadanie		
	min.	%Us	20
	maks.	%Us	60
cewka 50/60 Hz przy 60 Hz			
	zadziałanie		
	min.	%Us	80
	maks.	%Us	110
	odpadanie		
	min.	%Us	20
	maks.	%Us	60
cewka 60 Hz przy 60 Hz			
	zadziałanie		
	min.	%Us	80
	maks.	%Us	110
	odpadanie		
	min.	%Us	20
	min.	%Us	60
Średni pobór cewki przy 20°C			
cewka 50/60 Hz przy 50 Hz			
	rozruch	VA	300
	trzymanie	VA	10
cewka 50/60 Hz przy 60 Hz			
	rozruch	VA	300
	trzymanie	VA	10
Rozproszenie przy trzymaniu ≤20°C 50 Hz		W	10
<b>Działanie cewki DC</b>			
Znamionowe napięcie sterujące DC			
	min.	V	110
	maks.	V	125
Napięcie robocze DC			

zadziałanie	min.	%Us	80
	maks.	%Us	110
<hr/>			
odpadanie	min.	%Us	20
	maks.	%Us	60

Średni pobór cewki przy  $\leq 20^{\circ}\text{C}$

zadziałanie	W	300
trzymanie	W	10

**Maks. częstotliwość cykli**

Operacje mechaniczne cycles/h 2400

**Czas działania**

Średni czas przy sterowaniu  $U_s$

W AC

Zamykanie NO

min.	ms	80
maks.	ms	120

Otwieranie NO

min.	ms	30
maks.	ms	75

w DC

Zamykanie NO

min.	ms	80
maks.	ms	120

Otwieranie NO

min.	ms	30
maks.	ms	75

**Dane techniczne UL**

Znamionowe napięcie robocze AC (UL) V 600

Prąd pełnego obciążenia dla trójfazowego silnika AC przy

480 V	A	414
600 V	A	382

Uzyskana wydajność mechaniczna przy

silnik trójfazowy AC

200/208 V	HP	125
220/230 V	HP	150
460/480 V	HP	350
575/600 V	HP	400

Zastosowanie ogólne

Stycznik

AC o zastosowaniu ogólnym, prąd A 550

Ochrona przed zwarciami, 600 V

Standardowa niezawodność

Prąd zwarciovowy	kA	18
Klasyfikacja bezpiecznika	A	800
Klasa bezpiecznika	L	

**Warunki otoczenia**

Temperatura

Temperatura pracy

min.	$^{\circ}\text{C}$	-50
maks.	$^{\circ}\text{C}$	70

Temperatura składowania

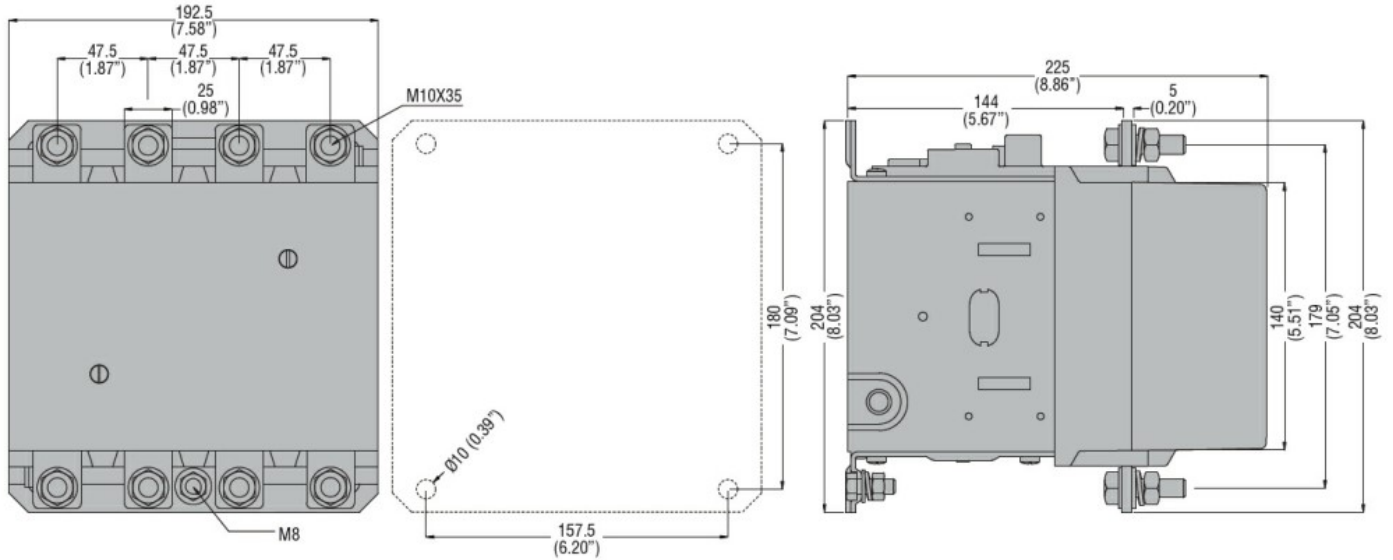
min.	$^{\circ}\text{C}$	-60
maks.	$^{\circ}\text{C}$	80

Maks. wysokość m 3000

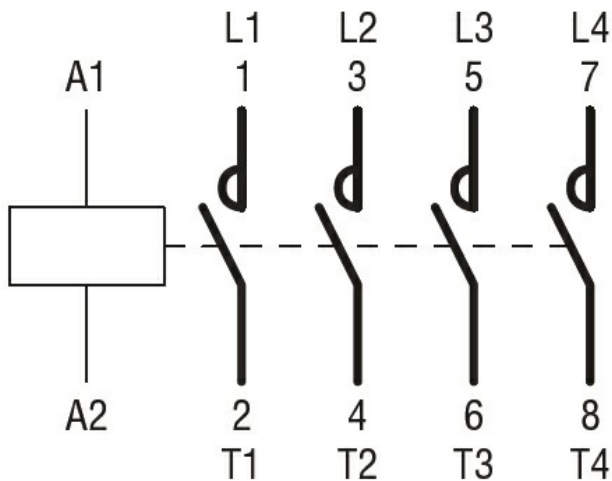
Odporność i zabezpieczenie

Stopień zanieczyszczenia 3

Wymiary



Schemat połączeń elektrycznych



Certyfikaty i zgodność

Zgodność

CSA C22.2 n° 60947-1

CSA C22.2 n° 60947-4-1

IEC/EN 60947-1

IEC/EN 60947-4-1

UL 60947-1

UL 60947-4-1

Certyfikaty

CCC

cULus

EAC

Klasyfikacja ETIM

ETIM 8,0

EC000066 -  
Stycznik AC