



Przeznaczenie produktu

Stycznik mocy

Seria produktu

B400

Właściwości styków

Liczba pól	Nr.	3	
Znamionowe napięcie izolacji U_i IEC/EN	V	1000	
Znamionowe napięcie udarowe U_{imp}	kV	8	
Częstotliwość robocza	min.	Hz 25	
	maks.	Hz 400	
Prąd roboczy termiczny umowny I_{th} , IEC	A	550	
Prąd roboczy I_e	AC-1 ($\leq 40^\circ C$)	A 550	
	AC-1 ($\leq 55^\circ C$)	A 430	
	AC-1 ($\leq 70^\circ C$)	A 360	
	AC-3 ($\leq 440V \leq 55^\circ C$)	A 420	
	AC-4 (400V)	A 200	
Znamionowa moc robocza AC-3 ($T \leq 55^\circ C$)	230 V	kW 130	
	400 V	kW 225	
	415 V	kW 247	
	440 V	kW 263	
	500 V	kW 271	
	690 V	kW 352	
Znamionowa moc robocza AC-1 ($T \leq 40^\circ C$)	230 V	kW 200	
	400 V	kW 345	
	500 V	kW 452	
	690 V	kW 598	
	Maks. prąd I_e wg IEC w DC1 przy $L/R \leq 1$ ms i 1 polu szeregowo	75 V	A 400
		110 V	A 250
220 V		A --	
330 V		A --	
460 V		A --	
Maks. prąd I_e wg IEC w DC1 przy $L/R \leq 1$ ms i 2 polach szeregowo	75 V	A 400	
	110 V	A 400	
	220 V	A 350	
	330 V	A --	
	460 V	A --	
Maks. prąd I_e wg IEC w DC1 przy $L/R \leq 1$ ms i 3 polach szeregowo	75 V	A 400	
	110 V	A 400	
	220 V	A 400	

	330 V	A	350
	460 V	A	--
<hr/>			
Maks. prąd Ie wg IEC w DC1 przy L/R ≤ 1 ms i 4 polach szeregowo	75 V	A	400
	110 V	A	400
	220 V	A	400
	330 V	A	400
	460 V	A	350
<hr/>			
Maks. prąd Ie wg IEC w DC3-DC5 przy L/R ≤ 15 ms i 1 polu szeregowo	75 V	A	350
	110 V	A	200
	220 V	A	--
	330 V	A	--
	460 V	A	--
<hr/>			
Maks. prąd Ie wg IEC w DC3-DC5 przy L/R ≤ 15 ms i 2 polach szeregowo	75 V	A	350
	110 V	A	350
	220 V	A	280
	330 V	A	--
	460 V	A	--
<hr/>			
Maks. prąd Ie wg IEC w DC3-DC5 przy L/R ≤ 15 ms i 3 polach szeregowo	75 V	A	350
	110 V	A	350
	220 V	A	350
	330 V	A	280
	460 V	A	--
<hr/>			
Maks. prąd Ie wg IEC w DC3-DC5 przy L/R ≤ 15 ms i 4 polach szeregowo	75 V	A	350
	110 V	A	350
	220 V	A	350
	330 V	A	280
	460 V	A	280
<hr/>			
Krótkotrwałe dopuszczalne natężenie prądu przez 10s (IEC/PN-EN 60947-1)		A	3600
<hr/>			
Bezpiecznik	gG (IEC)	A	630
	aM (IEC)	A	400
<hr/>			
Zdolność załączania (wartość skuteczna)		A	4200
<hr/>			
Zdolność wyłączenia przy napięciu	440 V	A	4000
	500 V	A	3400
	690 V	A	3360
<hr/>			
Rezystancja na pole (średnia wartość)		mΩ	0.2
<hr/>			
Rozproszenie mocy na pole (średnia wartość)	Ith	W	52
	AC-3	W	32
<hr/>			
Moment obrotowy dokręcania zacisków	min.	Nm	35
	maks.	Nm	35
	min.	Ibin	25.8
	maks.	Ibin	25.8
<hr/>			
Moment dokręcania zacisków cewki	min.	Nm	1
	maks.	Nm	1

	min.	I _{bin}	0.74
	maks.	I _{bin}	0.74
Maks. liczba podłączonych jednocześnie kabli		Nr.	2
Przekrój przewodu			
		AWG/Kcmil	
		maks.	2x 300 kcmil
Osłona zacisków prądowych zgodna z IEC/EN 60529			IP00
Właściwości mechaniczne			
Pozycja montażowa		normalna dozwolona	Płaszczyzna pionowa ±30°
Montaż			Śruba
Masa		g	9490
Trwałość			
mechaniczna		cycles	10000000
elektryczna		cycles	700000
Dane związane z bezpieczeństwem			
Poziom zapewnienia bezpieczeństwa B10d zgodny z PN-EN ISO 13489-1			
		obciążenie znamionowe	cycles 700000
		obciążenie mechaniczne	cycles 10000000
Zestyki lustrzane zgodne z PN-EN 609474-4-1			Tak
Kompatybilność elektromagnetyczna			Tak
Działanie cewki AC			
Napięcie znamionowe AC przy 50/60 Hz		V	48
Napięcie robocze AC			
		cewka 50/60 Hz przy 50 Hz	
		zadziałanie	
	min.	%Us	80
	maks.	%Us	110
		odpadanie	
	min.	%Us	20
	maks.	%Us	60
		cewka 50/60 Hz przy 60 Hz	
		zadziałanie	
	min.	%Us	80
	maks.	%Us	110
		odpadanie	
	min.	%Us	20
	maks.	%Us	60
		cewka 60 Hz przy 60 Hz	
		zadziałanie	
	min.	%Us	80
	maks.	%Us	110
		odpadanie	
	min.	%Us	20
	min.	%Us	60
Średni pobór cewki przy 20°C			
		cewka 50/60 Hz przy 50 Hz	
		rozruch	VA 300
		trzymanie	VA 10
		cewka 50/60 Hz przy 60 Hz	
		rozruch	VA 300
		trzymanie	VA 10

Rozproszenie przy trzymaniu $\leq 20^{\circ}\text{C}$ 50 Hz	W	10
Działanie cewki DC		
Znamionowe napięcie sterujące DC	V	48
Napięcie robocze DC		
zadziałanie	min. %Us	80
	maks. %Us	110
odpadanie	min. %Us	20
	maks. %Us	60
Średni pobór cewki przy $\leq 20^{\circ}\text{C}$		
	zadziałanie	W 300
	trzymanie	W 10
Maks. częstotliwość cykli		
Operacje mechaniczne	cycles/h	2400
Czas działania		
Średni czas przy sterowaniu U_s		
W AC		
Zamykanie NO	min. ms	80
	maks. ms	120
Otwieranie NO	min. ms	30
	maks. ms	75
w DC		
Zamykanie NO	min. ms	80
	maks. ms	120
Otwieranie NO	min. ms	30
	maks. ms	75
Dane techniczne UL		
Znamionowe napięcie robocze AC (UL)	V	600
Prąd pełnego obciążenia dla trójfazowego silnika AC przy		
	480 V	A 414
	600 V	A 382
Uzyskana wydajność mechaniczna przy silnik trójfazowy AC		
	200/208 V	HP 125
	220/230 V	HP 150
	460/480 V	HP 350
	575/600 V	HP 400
Zastosowanie ogólne		
Stycznik	AC o zastosowaniu ogólnym, prąd	A 550
Ochrona przed zwarciami, 600 V		
Standardowa niezawodność		
	Prąd zwarciovowy	kA 18
	Klasyfikacja bezpiecznika	A 800
	Klasa bezpiecznika	L
Warunki otoczenia		
Temperatura		
Temperatura pracy		
	min. $^{\circ}\text{C}$	-50

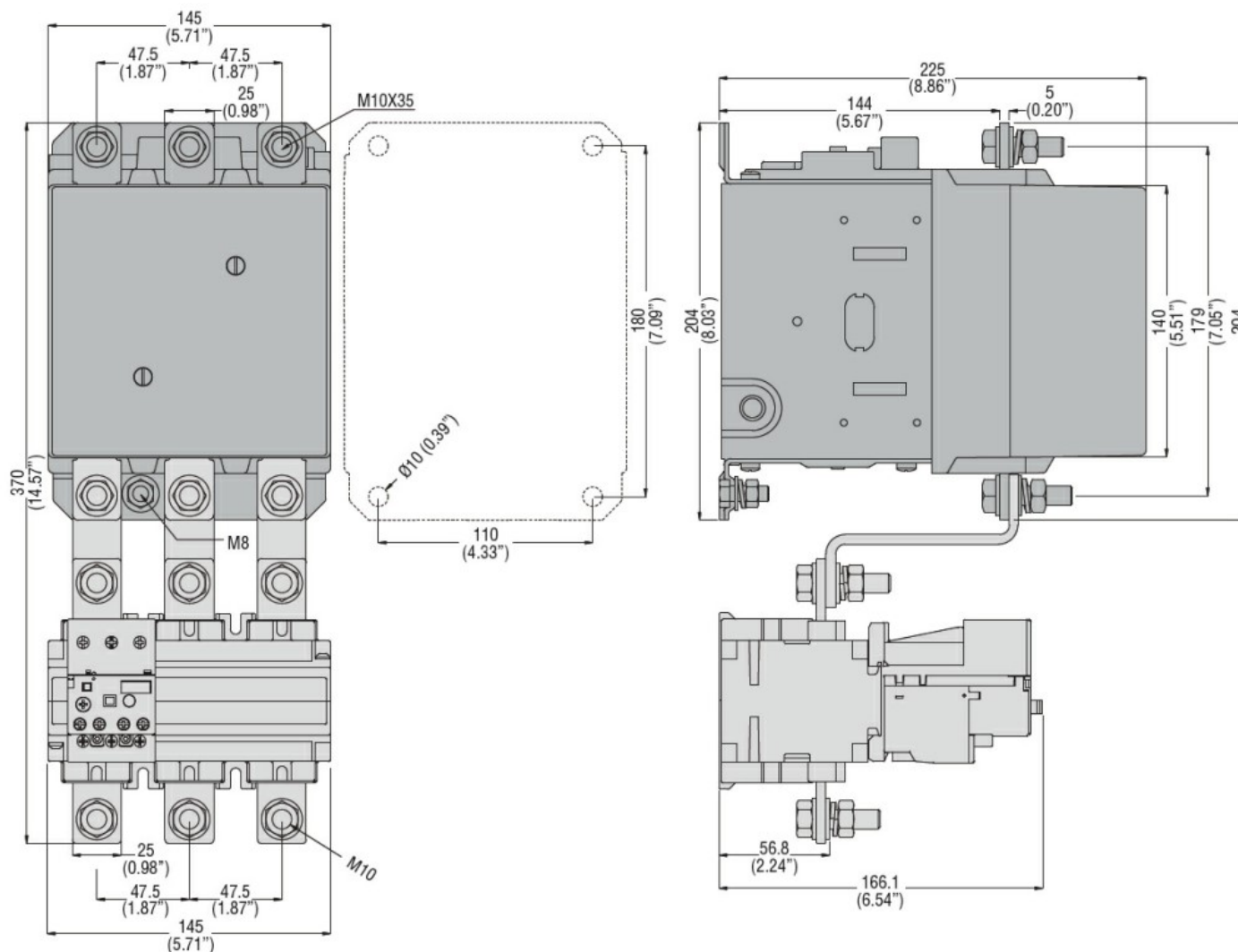
Temperatura składowania	maks.	°C	70
	min.	°C	-60
Maks. wysokość	maks.	°C	80
		m	3000

Odporność i zabezpieczenie

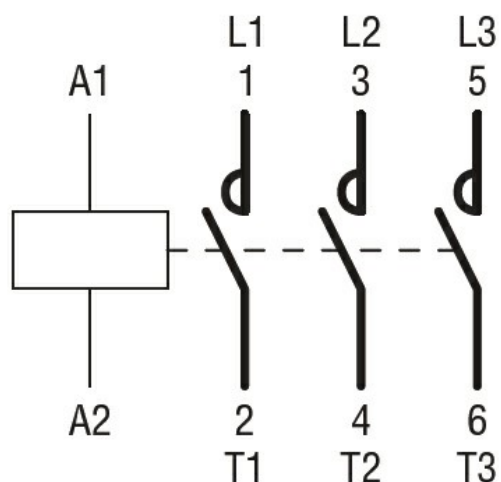
Stopień zanieczyszczenia

3

Wymiary



Schemat połączeń elektrycznych



Certyfikaty i zgodność

Zgodność

CSA C22.2 n° 60947-1
 CSA C22.2 n° 60947-4-1
 IEC/EN 60947-1
 IEC/EN 60947-4-1
 UL 60947-1
 UL 60947-4-1

Certyfikaty

CCC
 cULus
 EAC

Klasyfikacja ETIM

ETIM 8,0

EC000066 -
 Stycznik AC