



Przeznaczenie produktu	Stycznik mocy		
Seria produktu	B310		
Właściwości styków			
Liczba pól	Nr.	4	
Znamionowe napięcie izolacji U_i IEC/EN	V	1000	
Znamionowe napięcie udarowe U_{imp}	kV	8	
Częstotliwość robocza	min.	Hz	25
	maks.	Hz	400
Prąd roboczy termiczny umowny I_{th} , IEC	A	450	
Prąd roboczy I_e	AC-1 ($\leq 40^\circ\text{C}$)	A	450
	AC-1 ($\leq 55^\circ\text{C}$)	A	370
	AC-1 ($\leq 70^\circ\text{C}$)	A	300
	AC-3 ($\leq 440\text{V} \leq 55^\circ\text{C}$)	A	320
	AC-4 (400V)	A	150
Znamionowa moc robocza AC-1 ($T \leq 40^\circ\text{C}$)	230 V	kW	158
	400 V	kW	270
	500 V	kW	350
	690 V	kW	488
Maks. prąd I_e wg IEC w DC1 przy $L/R \leq 1$ ms i 1 polu szeregowo	75 V	A	375
	110 V	A	195
	220 V	A	--
	330 V	A	--
	460 V	A	--
Maks. prąd I_e wg IEC w DC1 przy $L/R \leq 1$ ms i 2 polach szeregowo	75 V	A	375
	110 V	A	350
	220 V	A	300
	330 V	A	--
	460 V	A	--
Maks. prąd I_e wg IEC w DC1 przy $L/R \leq 1$ ms i 3 polach szeregowo	75 V	A	375
	110 V	A	350
	220 V	A	350
	330 V	A	300
	460 V	A	--
Maks. prąd I_e wg IEC w DC1 przy $L/R \leq 1$ ms i 4 polach szeregowo	75 V	A	375
	110 V	A	350
	220 V	A	350
	330 V	A	350
	460 V	A	300

Maks. prąd Ie wg IEC w DC3-DC5 przy L/R ≤ 15 ms i 1 polu szeregowo			
	75 V	A	310
	110 V	A	170
	220 V	A	--
	330 V	A	--
	460 V	A	--
Maks. prąd Ie wg IEC w DC3-DC5 przy L/R ≤ 15 ms i 2 polach szeregowo			
	75 V	A	310
	110 V	A	290
	220 V	A	230
	330 V	A	--
	460 V	A	--
Maks. prąd Ie wg IEC w DC3-DC5 przy L/R ≤ 15 ms i 3 polach szeregowo			
	75 V	A	310
	110 V	A	310
	220 V	A	290
	330 V	A	230
	460 V	A	--
Maks. prąd Ie wg IEC w DC3-DC5 przy L/R ≤ 15 ms i 4 polach szeregowo			
	75 V	A	310
	110 V	A	310
	220 V	A	310
	330 V	A	230
	460 V	A	230
Krótkotrwałe dopuszczalne natężenie prądu przez 10s (IEC/PN-EN 60947-1)		A	2900
Bezpiecznik			
	gG (IEC)	A	500
	aM (IEC)	A	400
Zdolność załączania (wartość skuteczna)		A	3150
Zdolność wyłączenia przy napięciu			
	440 V	A	3000
	500 V	A	2700
	690 V	A	2520
Rezystancja na pole (średnia wartość)		mΩ	0.2
Rozproszenie mocy na pole (średnia wartość)			
	Ith	W	40.5
	AC-3	W	20
Moment obrotowy dokręcania zacisków			
	min.	Nm	35
	maks.	Nm	35
	min.	Ibin	25.8
	maks.	Ibin	25.8
Moment dokręcania zacisków cewki			
	min.	Nm	1
	maks.	Nm	1
	min.	Ibin	0.74
	maks.	Ibin	0.74
Maks. liczba podłączonych jednocześnie kabli		Nr.	2
Przekrój przewodu			
AWG/Kcmil			
	maks.		2x 3/0
Osłona zacisków prądowych zgodna z IEC/EN 60529			IP00

Właściwości mechaniczne

Pozycja montażowa

	normalna dozwolona	Płaszczyzna pionowa ±30°
Montaż		Śruba
Masa	g	1110
Trwałość		
mechaniczna	cycles	10000000
elektryczna	cycles	700000
Dane związane z bezpieczeństwem		
Poziom zapewnienia bezpieczeństwa B10d zgodny z PN-EN ISO 13489-1		
	obciążenie znamionowe	cycles 700000
	obciążenie mechaniczne	cycles 10000000
Zestyki lustrzane zgodne z PN-EN 609474-4-1		Tak
Kompatybilność elektromagnetyczna		Tak
Działanie cewki AC		
Napięcie znamionowe AC przy 50/60 Hz	V	48
Napięcie robocze AC		
cewka 50/60 Hz przy 50 Hz		
zadziałanie		
	min. %Us	80
	maks. %Us	110
odpadanie		
	min. %Us	20
	maks. %Us	60
cewka 50/60 Hz przy 60 Hz		
zadziałanie		
	min. %Us	80
	maks. %Us	110
odpadanie		
	min. %Us	20
	maks. %Us	60
cewka 60 Hz przy 60 Hz		
zadziałanie		
	min. %Us	80
	maks. %Us	110
odpadanie		
	min. %Us	20
	min. %Us	60
Średni pobór cewki przy 20°C		
cewka 50/60 Hz przy 50 Hz		
	rozruch	VA 300
	trzymanie	VA 10
cewka 50/60 Hz przy 60 Hz		
	rozruch	VA 300
	trzymanie	VA 10
Rozproszenie przy trzymaniu ≤20°C 50 Hz	W	10
Działanie cewki DC		
Znamionowe napięcie sterujące DC	V	48
Napięcie robocze DC		
zadziałanie		
	min. %Us	80
	maks. %Us	110
odpadanie		

	min.	%Us	20
	maks.	%Us	60

Średni pobór cewki przy $\leq 20^{\circ}\text{C}$

zadziałanie	W	300
trzymanie	W	10

Maks. częstotliwość cykli

Operacje mechaniczne cycles/h 2400

Czas działania

Średni czas przy sterowaniu U_s

W AC

Zamykanie NO

min.	ms	80
maks.	ms	120

Otwieranie NO

min.	ms	30
maks.	ms	75

w DC

Zamykanie NO

min.	ms	80
maks.	ms	120

Otwieranie NO

min.	ms	30
maks.	ms	75

Dane techniczne UL

Znamionowe napięcie robocze AC (UL) V 600

Prąd pełnego obciążenia dla trójfazowego silnika AC przy

480 V	A	301
600 V	A	289

Uzyskana wydajność mechaniczna przy

silnik trójfazowy AC

200/208 V	HP	100
220/230 V	HP	125
460/480 V	HP	250
575/600 V	HP	300

Zastosowanie ogólne

Stycznik

AC o zastosowaniu ogólnym, prąd A 450

Ochrona przed zwarciami, 600 V

Standardowa niezawodność

Prąd zwarciovowy	kA	18
Klasyfikacja bezpiecznika	A	800
Klasa bezpiecznika		L

Warunki otoczenia

Temperatura

Temperatura pracy

min.	$^{\circ}\text{C}$	-50
maks.	$^{\circ}\text{C}$	70

Temperatura składowania

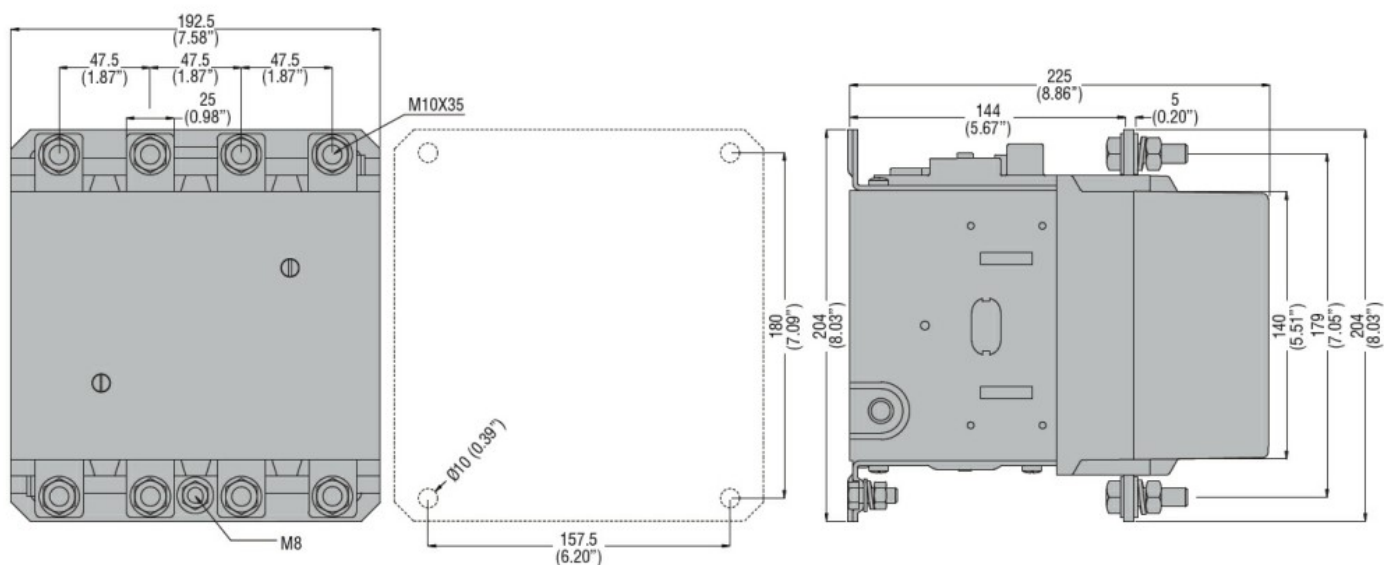
min.	$^{\circ}\text{C}$	-60
maks.	$^{\circ}\text{C}$	80

Maks. wysokość m 3000

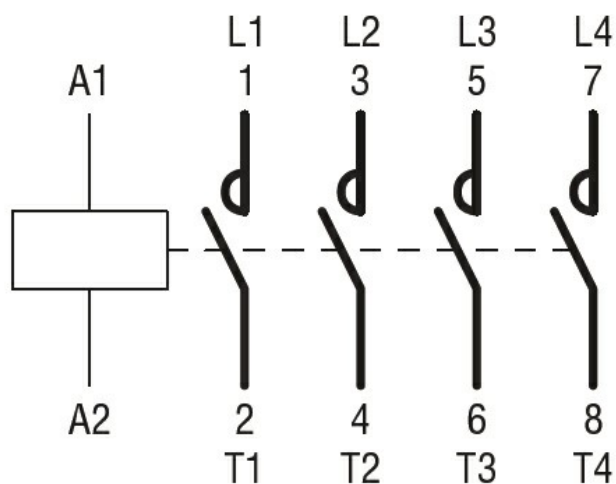
Odporność i zabezpieczenie

Stopień zanieczyszczenia 3

Wymiary



Schemat połączeń elektrycznych



Certyfikaty i zgodność

Zgodność

CSA C22.2 n° 60947-1
CSA C22.2 n° 60947-4-1
IEC/EN 60947-1
IEC/EN 60947-4-1
UL 60947-1
UL 60947-4-1

Certyfikaty

CCC
cULus
EAC

Klasyfikacja ETIM

ETIM 8,0

EC000066 -
Stycznik AC