



Przeznaczenie produktu

Stycznik mocy

Seria produktu

B310

**Właściwości styków**

Liczba pól	Nr.	3	
Znamionowe napięcie izolacji $U_i$ IEC/EN	V	1000	
Znamionowe napięcie udarowe $U_{imp}$	kV	8	
Częstotliwość robocza	min.	Hz 25	
	maks.	Hz 400	
Prąd roboczy termiczny umowny $I_{th}$ , IEC	A	450	
Prąd roboczy $I_e$	AC-1 ( $\leq 40^\circ C$ )	A 450	
	AC-1 ( $\leq 55^\circ C$ )	A 370	
	AC-1 ( $\leq 70^\circ C$ )	A 300	
	AC-3 ( $\leq 440V \leq 55^\circ C$ )	A 320	
	AC-4 (400V)	A 150	
Znamionowa moc robocza AC-3 ( $T \leq 55^\circ C$ )	230 V	kW 100	
	400 V	kW 170	
	415 V	kW 188	
	440 V	kW 200	
	500 V	kW 213	
	690 V	kW 256	
Znamionowa moc robocza AC-1 ( $T \leq 40^\circ C$ )	230 V	kW 158	
	400 V	kW 270	
	500 V	kW 350	
	690 V	kW 488	
	Maks. prąd $I_e$ wg IEC w DC1 przy $L/R \leq 1$ ms i 1 polu szeregowo	75 V	A 375
		110 V	A 195
220 V		A --	
330 V		A --	
460 V		A --	
Maks. prąd $I_e$ wg IEC w DC1 przy $L/R \leq 1$ ms i 2 polach szeregowo	75 V	A 375	
	110 V	A 350	
	220 V	A 300	
	330 V	A --	
	460 V	A --	
Maks. prąd $I_e$ wg IEC w DC1 przy $L/R \leq 1$ ms i 3 polach szeregowo	75 V	A 375	
	110 V	A 350	
	220 V	A 350	

	330 V	A	300
	460 V	A	--
<hr/>			
Maks. prąd Ie wg IEC w DC1 przy L/R ≤ 1 ms i 4 polach szeregowo	75 V	A	375
	110 V	A	350
	220 V	A	350
	330 V	A	350
	460 V	A	300
<hr/>			
Maks. prąd Ie wg IEC w DC3-DC5 przy L/R ≤ 15 ms i 1 polu szeregowo	75 V	A	310
	110 V	A	170
	220 V	A	--
	330 V	A	--
	460 V	A	--
<hr/>			
Maks. prąd Ie wg IEC w DC3-DC5 przy L/R ≤ 15 ms i 2 polach szeregowo	75 V	A	310
	110 V	A	290
	220 V	A	230
	330 V	A	--
	460 V	A	--
<hr/>			
Maks. prąd Ie wg IEC w DC3-DC5 przy L/R ≤ 15 ms i 3 polach szeregowo	75 V	A	310
	110 V	A	310
	220 V	A	290
	330 V	A	230
	460 V	A	--
<hr/>			
Maks. prąd Ie wg IEC w DC3-DC5 przy L/R ≤ 15 ms i 4 polach szeregowo	75 V	A	310
	110 V	A	310
	220 V	A	310
	330 V	A	230
	460 V	A	230
<hr/>			
Krótkotrwałe dopuszczalne natężenie prądu przez 10s (IEC/PN-EN 60947-1)		A	2900
<hr/>			
Bezpiecznik	gG (IEC)	A	500
	aM (IEC)	A	400
<hr/>			
Zdolność załączania (wartość skuteczna)		A	3150
<hr/>			
Zdolność wyłączenia przy napięciu	440 V	A	3000
	500 V	A	2700
	690 V	A	2520
<hr/>			
Rezystancja na pole (średnia wartość)		mΩ	0.2
<hr/>			
Rozproszenie mocy na pole (średnia wartość)	Ith	W	40.5
	AC-3	W	20
<hr/>			
Moment obrotowy dokręcania zacisków	min.	Nm	35
	maks.	Nm	35
	min.	Ibin	25.8
	maks.	Ibin	25.8
<hr/>			
Moment dokręcania zacisków cewki	min.	Nm	1
	maks.	Nm	1

	min.	I <sub>bin</sub>	0.74
	maks.	I <sub>bin</sub>	0.74
Maks. liczba podłączonych jednocześnie kabli		Nr.	2
Przekrój przewodu			
AWG/Kcmil			
	maks.		2x 3/0
Osłona zacisków prądowych zgodna z IEC/EN 60529			IP00
<b>Właściwości mechaniczne</b>			
Pozycja montażowa			
	normalna dozwolona		Płaszczyzna pionowa ±30°
Montaż			Śruba
Masa		g	9490
<b>Trwałość</b>			
mechaniczna		cycles	10000000
elektryczna		cycles	700000
<b>Dane związane z bezpieczeństwem</b>			
Poziom zapewnienia bezpieczeństwa B10d zgodny z PN-EN ISO 13489-1			
	obciążenie znamionowe	cycles	700000
	obciążenie mechaniczne	cycles	10000000
Zestyki lustrzane zgodne z PN-EN 609474-4-1			Tak
Kompatybilność elektromagnetyczna			Tak
<b>Działanie cewki AC</b>			
Napięcie znamionowe AC przy 50/60 Hz		V	48
Napięcie robocze AC			
cewka 50/60 Hz przy 50 Hz			
zadziałanie	min.	%Us	80
	maks.	%Us	110
odpadanie	min.	%Us	20
	maks.	%Us	60
cewka 50/60 Hz przy 60 Hz			
zadziałanie	min.	%Us	80
	maks.	%Us	110
odpadanie	min.	%Us	20
	maks.	%Us	60
cewka 60 Hz przy 60 Hz			
zadziałanie	min.	%Us	80
	maks.	%Us	110
odpadanie	min.	%Us	20
	min.	%Us	60
Średni pobór cewki przy 20°C			
cewka 50/60 Hz przy 50 Hz			
	rozruch	VA	300
	trzymanie	VA	10
cewka 50/60 Hz przy 60 Hz			
	rozruch	VA	300
	trzymanie	VA	10

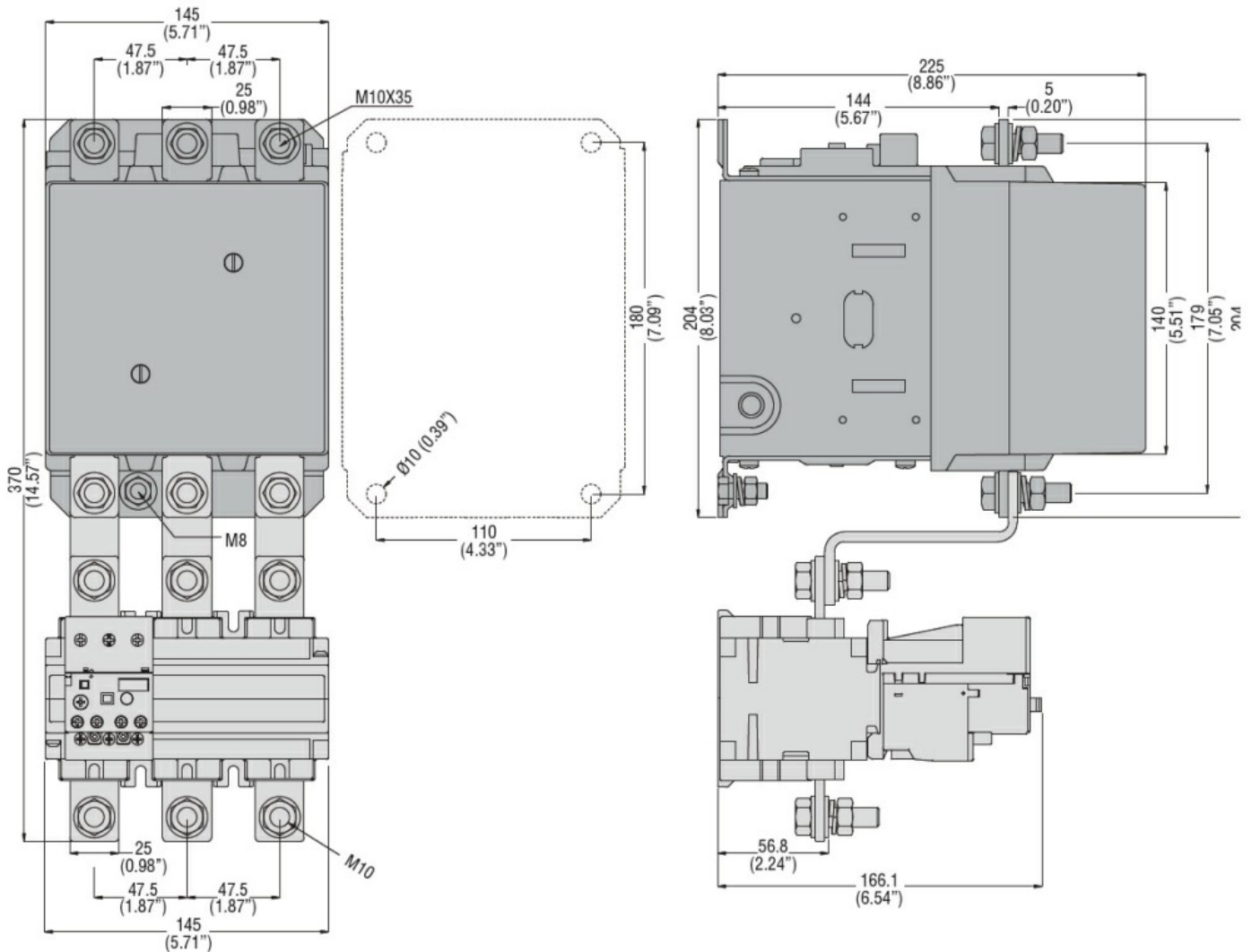
Rozproszenie przy trzymaniu $\leq 20^{\circ}\text{C}$ 50 Hz	W	10
<b>Działanie cewki DC</b>		
Znamionowe napięcie sterujące DC	V	48
Napięcie robocze DC		
zadziałanie	min. %Us	80
	maks. %Us	110
odpadanie	min. %Us	20
	maks. %Us	60
<b>Średni pobór cewki przy <math>\leq 20^{\circ}\text{C}</math></b>		
	zadziałanie	W 300
	trzymanie	W 10
<b>Maks. częstotliwość cykli</b>		
Operacje mechaniczne	cycles/h	2400
<b>Czas działania</b>		
Średni czas przy sterowaniu $U_s$		
W AC		
Zamykanie NO	min. ms	80
	maks. ms	120
Otwieranie NO	min. ms	30
	maks. ms	75
w DC		
Zamykanie NO	min. ms	80
	maks. ms	120
Otwieranie NO	min. ms	30
	maks. ms	75
<b>Dane techniczne UL</b>		
Znamionowe napięcie robocze AC (UL)	V	600
Prąd pełnego obciążenia dla trójfazowego silnika AC przy		
	480 V	A 301
	600 V	A 289
Uzyskana wydajność mechaniczna przy silnik trójfazowy AC		
	200/208 V	HP 100
	220/230 V	HP 125
	460/480 V	HP 250
	575/600 V	HP 300
<b>Zastosowanie ogólne</b>		
Stycznik		
	AC o zastosowaniu ogólnym, prąd	A 450
<b>Ochrona przed zwarciami, 600 V</b>		
Standardowa niezawodność		
	Prąd zwarciovoy	kA 18
	Klasyfikacja bezpiecznika	A 800
	Klasa bezpiecznika	L
<b>Warunki otoczenia</b>		
Temperatura		
Temperatura pracy	min. $^{\circ}\text{C}$	-50

Temperatura składowania	maks.	°C	70
	min.	°C	-60
Maks. wysokość	maks.	°C	80
		m	3000

**Odporność i zabezpieczenie**

Stopień zanieczyszczenia 3

**Wymiary**



**Schemat połączeń elektrycznych**



### Certyfikaty i zgodność

#### Zgodność

CSA C22.2 n° 60947-1

CSA C22.2 n° 60947-4-1

IEC/EN 60947-1

IEC/EN 60947-4-1

UL 60947-1

UL 60947-4-1

#### Certyfikaty

CCC

cULus

EAC

### Klasyfikacja ETIM

ETIM 8,0

EC000066 -  
 Stycznik AC