



Przeznaczenie produktu

Stycznik mocy

Seria produktu

B310

Właściwości styków

Liczba pól	Nr.	3	
Znamionowe napięcie izolacji U_i IEC/EN	V	1000	
Znamionowe napięcie udarowe U_{imp}	kV	8	
Częstotliwość robocza	min.	Hz 25	
	maks.	Hz 400	
Prąd roboczy termiczny umowny I_{th} , IEC	A	450	
Prąd roboczy I_e	AC-1 ($\leq 40^\circ C$)	A 450	
	AC-1 ($\leq 55^\circ C$)	A 370	
	AC-1 ($\leq 70^\circ C$)	A 300	
	AC-3 ($\leq 440V \leq 55^\circ C$)	A 320	
	AC-4 (400V)	A 150	
Znamionowa moc robocza AC-3 ($T \leq 55^\circ C$)	230 V	kW 100	
	400 V	kW 170	
	415 V	kW 188	
	440 V	kW 200	
	500 V	kW 213	
	690 V	kW 256	
Znamionowa moc robocza AC-1 ($T \leq 40^\circ C$)	230 V	kW 158	
	400 V	kW 270	
	500 V	kW 350	
	690 V	kW 488	
	Maks. prąd I_e wg IEC w DC1 przy $L/R \leq 1$ ms i 1 polu szeregowo	75 V	A 375
		110 V	A 195
220 V		A --	
330 V		A --	
460 V		A --	
Maks. prąd I_e wg IEC w DC1 przy $L/R \leq 1$ ms i 2 polach szeregowo	75 V	A 375	
	110 V	A 350	
	220 V	A 300	
	330 V	A --	
	460 V	A --	
Maks. prąd I_e wg IEC w DC1 przy $L/R \leq 1$ ms i 3 polach szeregowo	75 V	A 375	
	110 V	A 350	
	220 V	A 350	

	330 V	A	300
	460 V	A	--
<hr/>			
Maks. prąd Ie wg IEC w DC1 przy L/R ≤ 1 ms i 4 polach szeregowo	75 V	A	375
	110 V	A	350
	220 V	A	350
	330 V	A	350
	460 V	A	300
<hr/>			
Maks. prąd Ie wg IEC w DC3-DC5 przy L/R ≤ 15 ms i 1 polu szeregowo	75 V	A	310
	110 V	A	170
	220 V	A	--
	330 V	A	--
	460 V	A	--
<hr/>			
Maks. prąd Ie wg IEC w DC3-DC5 przy L/R ≤ 15 ms i 2 polach szeregowo	75 V	A	310
	110 V	A	290
	220 V	A	230
	330 V	A	--
	460 V	A	--
<hr/>			
Maks. prąd Ie wg IEC w DC3-DC5 przy L/R ≤ 15 ms i 3 polach szeregowo	75 V	A	310
	110 V	A	310
	220 V	A	290
	330 V	A	230
	460 V	A	--
<hr/>			
Maks. prąd Ie wg IEC w DC3-DC5 przy L/R ≤ 15 ms i 4 polach szeregowo	75 V	A	310
	110 V	A	310
	220 V	A	310
	330 V	A	230
	460 V	A	230
<hr/>			
Krótkotrwałe dopuszczalne natężenie prądu przez 10s (IEC/PN-EN 60947-1)		A	2900
<hr/>			
Bezpiecznik	gG (IEC)	A	500
	aM (IEC)	A	400
<hr/>			
Zdolność załączania (wartość skuteczna)		A	3150
<hr/>			
Zdolność wyłączenia przy napięciu	440 V	A	3000
	500 V	A	2700
	690 V	A	2520
<hr/>			
Rezystancja na pole (średnia wartość)		mΩ	0.2
<hr/>			
Rozproszenie mocy na pole (średnia wartość)	I _{th}	W	40.5
	AC-3	W	20
<hr/>			
Moment obrotowy dokręcania zacisków	min.	Nm	35
	maks.	Nm	35
	min.	I _{bin}	25.8
	maks.	I _{bin}	25.8
<hr/>			
Moment dokręcania zacisków cewki	min.	Nm	1
	maks.	Nm	1

	min.	I _{bin}	0.74
	maks.	I _{bin}	0.74
Maks. liczba podłączonych jednocześnie kabli		Nr.	2
Przekrój przewodu			
		AWG/Kcmil	
		maks.	2x 3/0
Osłona zacisków prądowych zgodna z IEC/EN 60529			IP00
Właściwości mechaniczne			
Pozycja montażowa		normalna dozwolona	Płaszczyzna pionowa ±30°
Montaż			Śruba
Masa		g	9650
Trwałość			
mechaniczna		cycles	10000000
elektryczna		cycles	700000
Dane związane z bezpieczeństwem			
Poziom zapewnienia bezpieczeństwa B10d zgodny z PN-EN ISO 13489-1			
		obciążenie znamionowe	cycles 700000
		obciążenie mechaniczne	cycles 10000000
Zestyki lustrzane zgodne z PN-EN 60947-4-1			Tak
Kompatybilność elektromagnetyczna			Tak
Działanie cewki AC			
Napięcie znamionowe AC przy 50/60 Hz, 60 Hz			
	min.	V	110
	maks.	V	125
Napięcie robocze AC			
			cewka 50/60 Hz przy 50 Hz
			zadziałanie
	min.	%Us	80
	maks.	%Us	110
			odpadanie
	min.	%Us	20
	maks.	%Us	60
			cewka 50/60 Hz przy 60 Hz
			zadziałanie
	min.	%Us	80
	maks.	%Us	110
			odpadanie
	min.	%Us	20
	maks.	%Us	60
			cewka 60 Hz przy 60 Hz
			zadziałanie
	min.	%Us	80
	maks.	%Us	110
			odpadanie
	min.	%Us	20
	min.	%Us	60
Średni pobór cewki przy 20°C			
			cewka 50/60 Hz przy 50 Hz
		rozruch	VA 300
		trzymanie	VA 10
			cewka 50/60 Hz przy 60 Hz

	rozruch	VA	300
	trzymanie	VA	10
Rozproszenie przy trzymaniu $\leq 20^{\circ}\text{C}$ 50 Hz		W	10
Działanie cewki DC			
Znamionowe napięcie sterujące DC			
	min.	V	110
	maks.	V	125
Napięcie robocze DC			
zadziałanie	min.	%Us	80
	maks.	%Us	110
odpadanie	min.	%Us	20
	maks.	%Us	60
Średni pobór cewki przy $\leq 20^{\circ}\text{C}$			
	zadziałanie	W	300
	trzymanie	W	10
Maks. częstotliwość cykli			
Operacje mechaniczne		cycles/h	2400
Czas działania			
Średni czas przy sterowaniu U_s			
W AC			
	Zamykanie NO	min.	ms 80
		maks.	ms 120
	Otwieranie NO	min.	ms 30
		maks.	ms 75
w DC			
	Zamykanie NO	min.	ms 80
		maks.	ms 120
	Otwieranie NO	min.	ms 30
		maks.	ms 75
Dane techniczne UL			
Znamionowe napięcie robocze AC (UL)		V	600
Prąd pełnego obciążenia dla trójfazowego silnika AC przy			
	480 V	A	301
	600 V	A	289
Uzyskana wydajność mechaniczna przy silnik trójfazowy AC			
	200/208 V	HP	100
	220/230 V	HP	125
	460/480 V	HP	250
	575/600 V	HP	300
Zastosowanie ogólne			
Stycznik			
	AC o zastosowaniu ogólnym, prąd	A	450
Ochrona przed zwarciem, 600 V			
Standardowa niezawodność			
	Prąd zwarciov	kA	18
	Klasyfikacja bezpiecznika	A	800
	Klasa bezpiecznika	L	

Warunki otoczenia

Temperatura

Temperatura pracy

min.	°C	-50
maks.	°C	70

Temperatura składowania

min.	°C	-60
maks.	°C	80

Maks. wysokość

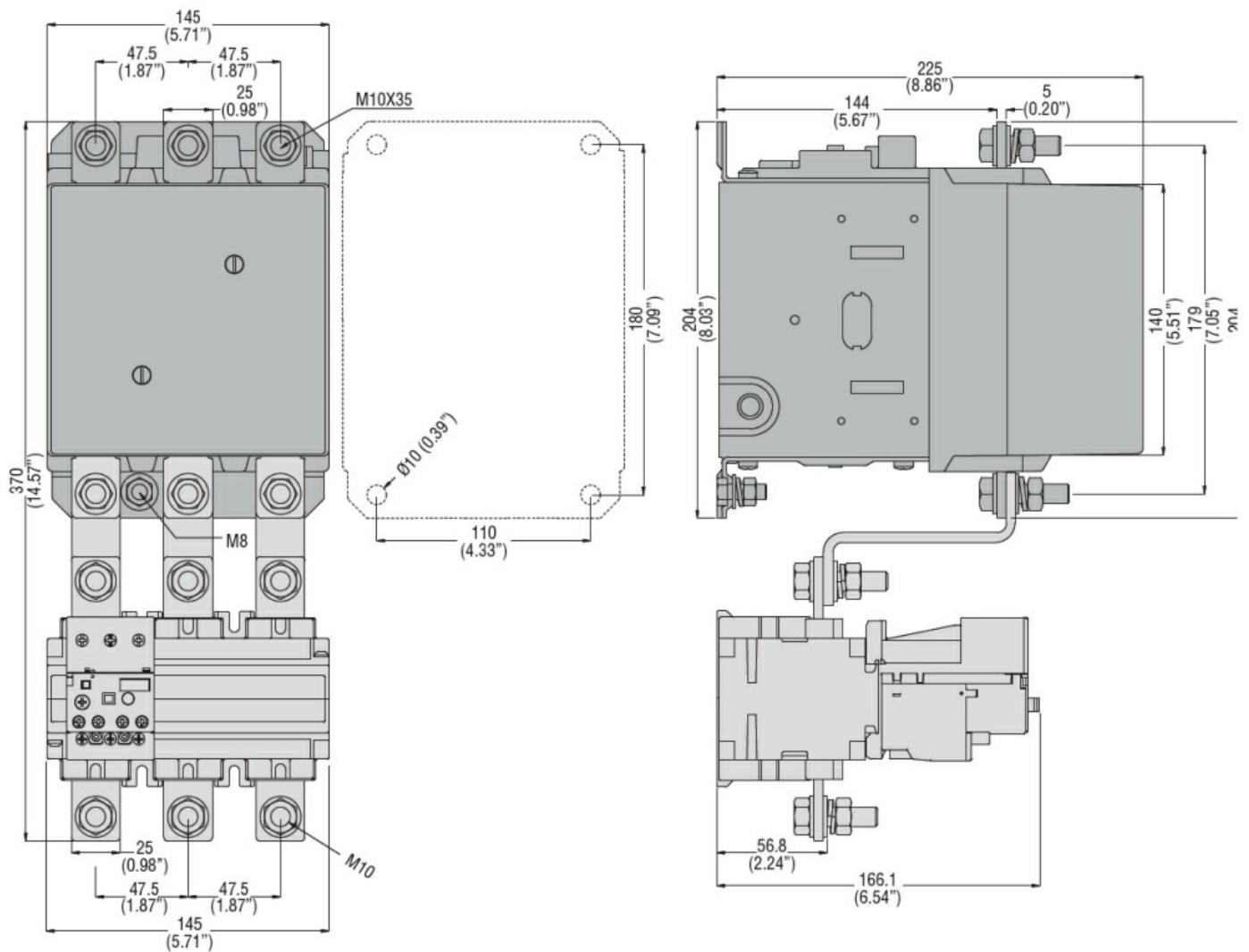
m	3000
---	------

Odporność i zabezpieczenie

Stopień zanieczyszczenia

3

Wymiary



Schemat połączeń elektrycznych



Certyfikaty i zgodność

Zgodność

CSA C22.2 n° 60947-1

CSA C22.2 n° 60947-4-1

IEC/EN 60947-1

IEC/EN 60947-4-1

UL 60947-1

UL 60947-4-1

Certyfikaty

CCC

cULus

EAC

Klasyfikacja ETIM

ETIM 8,0

EC000066 -
 Stycznik AC