



Przeznaczenie produktu

Seria produktu

Stycznik mocy
B250

Właściwości styków

Liczba pól	Nr.	3
Znamionowe napięcie izolacji U_i IEC/EN	V	1000
Znamionowe napięcie udarowe U_{imp}	kV	8
Częstotliwość robocza	min.	Hz 25
	maks.	Hz 400
Prąd roboczy termiczny umowny I_{th} , IEC	A	350
Prąd roboczy I_e	AC-1 ($\leq 40^\circ C$)	A 350
	AC-1 ($\leq 55^\circ C$)	A 300
	AC-1 ($\leq 70^\circ C$)	A 250
	AC-3 ($\leq 440V \leq 55^\circ C$)	A 265
	AC-4 (400V)	A 115
Znamionowa moc robocza AC-3 ($T \leq 55^\circ C$)	400 V	kW 140
	230 V	kW 124
	400 V	kW 214
	500 V	kW 282
Znamionowa moc robocza AC-1 ($T \leq 40^\circ C$)	690 V	kW 380
	75 V	A 350
	110 V	A 160
	220 V	A --
Maks. prąd I_e wg IEC w DC1 przy $L/R \leq 1$ ms i 1 polu szeregowo	330 V	A --
	460 V	A --
	75 V	A 350
	110 V	A 300
Maks. prąd I_e wg IEC w DC1 przy $L/R \leq 1$ ms i 2 polach szeregowo	220 V	A 250
	330 V	A --
	460 V	A --
	75 V	A 350
Maks. prąd I_e wg IEC w DC1 przy $L/R \leq 1$ ms i 3 polach szeregowo	110 V	A 300
	220 V	A 300
	330 V	A 250
	460 V	A --
Maks. prąd I_e wg IEC w DC1 przy $L/R \leq 1$ ms i 4 polach szeregowo	75 V	A 350
	110 V	A 300
	220 V	A 300

	330 V	A	300
	460 V	A	250
<hr/>			
Maks. prąd Ie wg IEC w DC3-DC5 przy L/R ≤ 15 ms i 1 polu szeregowo	75 V	A	280
	110 V	A	150
	220 V	A	--
	330 V	A	--
	460 V	A	--
<hr/>			
Maks. prąd Ie wg IEC w DC3-DC5 przy L/R ≤ 15 ms i 2 polach szeregowo	75 V	A	280
	110 V	A	250
	220 V	A	200
	330 V	A	--
	460 V	A	--
<hr/>			
Maks. prąd Ie wg IEC w DC3-DC5 przy L/R ≤ 15 ms i 3 polach szeregowo	75 V	A	280
	110 V	A	280
	220 V	A	250
	330 V	A	200
	460 V	A	--
<hr/>			
Maks. prąd Ie wg IEC w DC3-DC5 przy L/R ≤ 15 ms i 4 polach szeregowo	75 V	A	280
	110 V	A	280
	220 V	A	280
	330 V	A	200
	460 V	A	200
<hr/>			
Krótkotrwałe dopuszczalne natężenie prądu przez 10s (IEC/PN-EN 60947-1)		A	2200
<hr/>			
Bezpiecznik	gG (IEC)	A	400
	aM (IEC)	A	250
<hr/>			
Zdolność załączania (wartość skuteczna)		A	2750
<hr/>			
Zdolność wyłączenia przy napięciu	440 V	A	2500
	500 V	A	2250
	690 V	A	2200
<hr/>			
Rezystancja na pole (średnia wartość)		mΩ	0.2
<hr/>			
Rozproszenie mocy na pole (średnia wartość)	Ith	W	24.5
	AC-3	W	12.5
<hr/>			
Moment obrotowy dokręcania zacisków	min.	Nm	35
	maks.	Nm	35
	min.	Ibin	25.8
	maks.	Ibin	25.8
<hr/>			
Moment dokręcania zacisków cewki	min.	Nm	1
	maks.	Nm	1
	min.	Ibin	0.74
	maks.	Ibin	0.74
<hr/>			
Maks. liczba podłączonych jednocześnie kabli		Nr.	2
<hr/>			
Przekrój przewodu	AWG/Kcmil	maks.	500 kcmil

Osłona zacisków prądowych zgodna z IEC/EN 60529				IP00
Właściwości mechaniczne				
Pozycja montażowa	normalna dozwolona	Płaszczyzna pionowa ±30°		
Montaż				Śruba
Masa	g			10
Trwałość				
mechaniczna	cycles			10000000
elektryczna	cycles			1000000
Dane związane z bezpieczeństwem				
Poziom zapewnienia bezpieczeństwa B10d zgodny z PN-EN ISO 13489-1	obciążenie znamionowe	cycles	1000000	
	obciążenie mechaniczne	cycles	10000000	
Zestyki lustrzane zgodne z PN-EN 60947-4-1				Tak
Kompatybilność elektromagnetyczna				Tak
Działanie cewki AC				
Napięcie znamionowe AC przy 50/60 Hz, 60 Hz	min.	V	220	
	maks.	V	240	
Napięcie robocze AC				
cewka 50/60 Hz przy 50 Hz				
zadziałanie	min.	%Us	80	
	maks.	%Us	110	
odpadanie	min.	%Us	20	
	maks.	%Us	60	
cewka 50/60 Hz przy 60 Hz				
zadziałanie	min.	%Us	80	
	maks.	%Us	110	
odpadanie	min.	%Us	20	
	maks.	%Us	60	
cewka 60 Hz przy 60 Hz				
zadziałanie	min.	%Us	80	
	maks.	%Us	110	
odpadanie	min.	%Us	20	
	min.	%Us	60	
Średni pobór cewki przy 20°C				
cewka 50/60 Hz przy 50 Hz	rozruch	VA	300	
	trzymanie	VA	10	
cewka 50/60 Hz przy 60 Hz	rozruch	VA	300	
	trzymanie	VA	10	
Rozproszenie przy trzymaniu ≤20°C 50 Hz				W 10
Działanie cewki DC				
Znamionowe napięcie sterujące DC	min.	V	220	

		maks.	V	240
Napięcie robocze DC	zadziałanie	min.	%Us	80
		maks.	%Us	110
	odpadanie	min.	%Us	20
		maks.	%Us	60
Średni pobór cewki przy ≤20°C		zadziałanie	W	300
		trzymanie	W	10

Maks. częstotliwość cykli

Operacje mechaniczne cycles/h 2400

Czas działania

Średni czas przy sterowaniu Us

W AC

Zamykanie NO

min. ms 80
maks. ms 120

Otwieranie NO

min. ms 30
maks. ms 75

w DC

Zamykanie NO

min. ms 80
maks. ms 120

Otwieranie NO

min. ms 30
maks. ms 75

Dane techniczne UL

Znamionowe napięcie robocze AC (UL) V 600

Prąd pełnego obciążenia dla trójfazowego silnika AC przy

480 V A 240
600 V A 242

Uzyskana wydajność mechaniczna przy

silnik trójfazowy AC

200/208 V HP 75
220/230 V HP 100
575/600 V HP 250

Zastosowanie ogólne

Stycznik

AC o zastosowaniu ogólnym, prąd A 350

Ochrona przed zwarciami, 600 V

Standardowa niezawodność

Prąd zwarciovyy kA 18
Klasyfikacja bezpiecznika A 800
Klasa bezpiecznika L

Warunki otoczenia

Temperatura

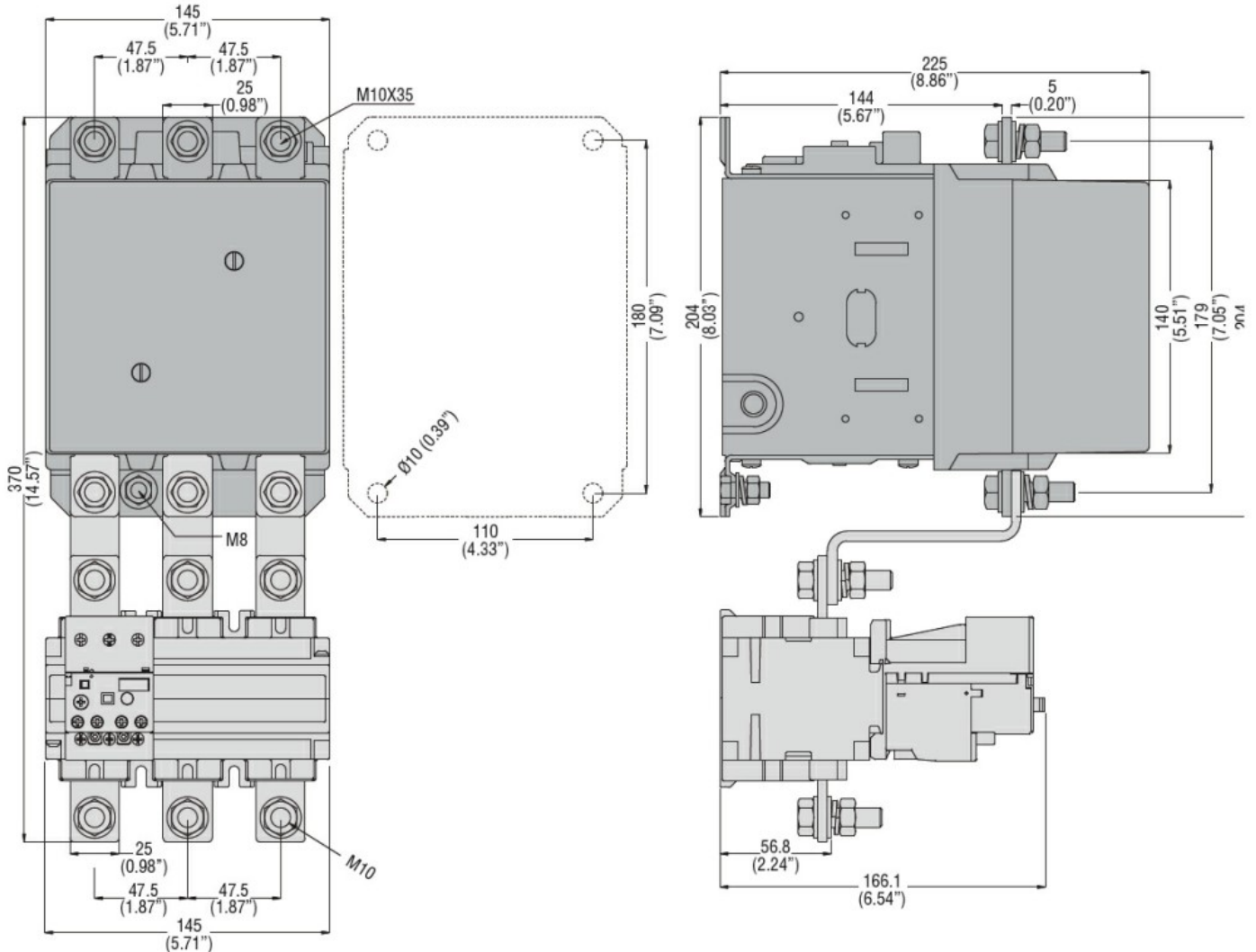
Temperatura pracy

min. °C -50
maks. °C 70

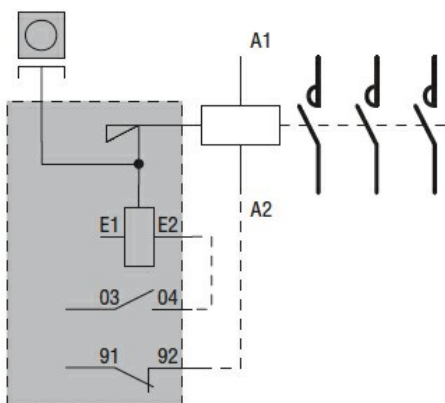
Temperatura składowania

min. °C -60

	maks.	°C	80
Maks. wysokość		m	3000
Odporność i zabezpieczenie			
Stopień zanieczyszczenia			3
Wymiary			



Schemat połączeń elektrycznych



Certyfikaty i zgodność

Zgodność

CSA C22.2 n° 60947-1
CSA C22.2 n° 60947-4-1

IEC/EN 60947-1

IEC/EN 60947-4-1

UL 60947-1

UL 60947-4-1

Certyfikaty

CCC

cULus

EAC

Klasyfikacja ETIM

ETIM 8,0

EC000066 -
Stycznik AC