



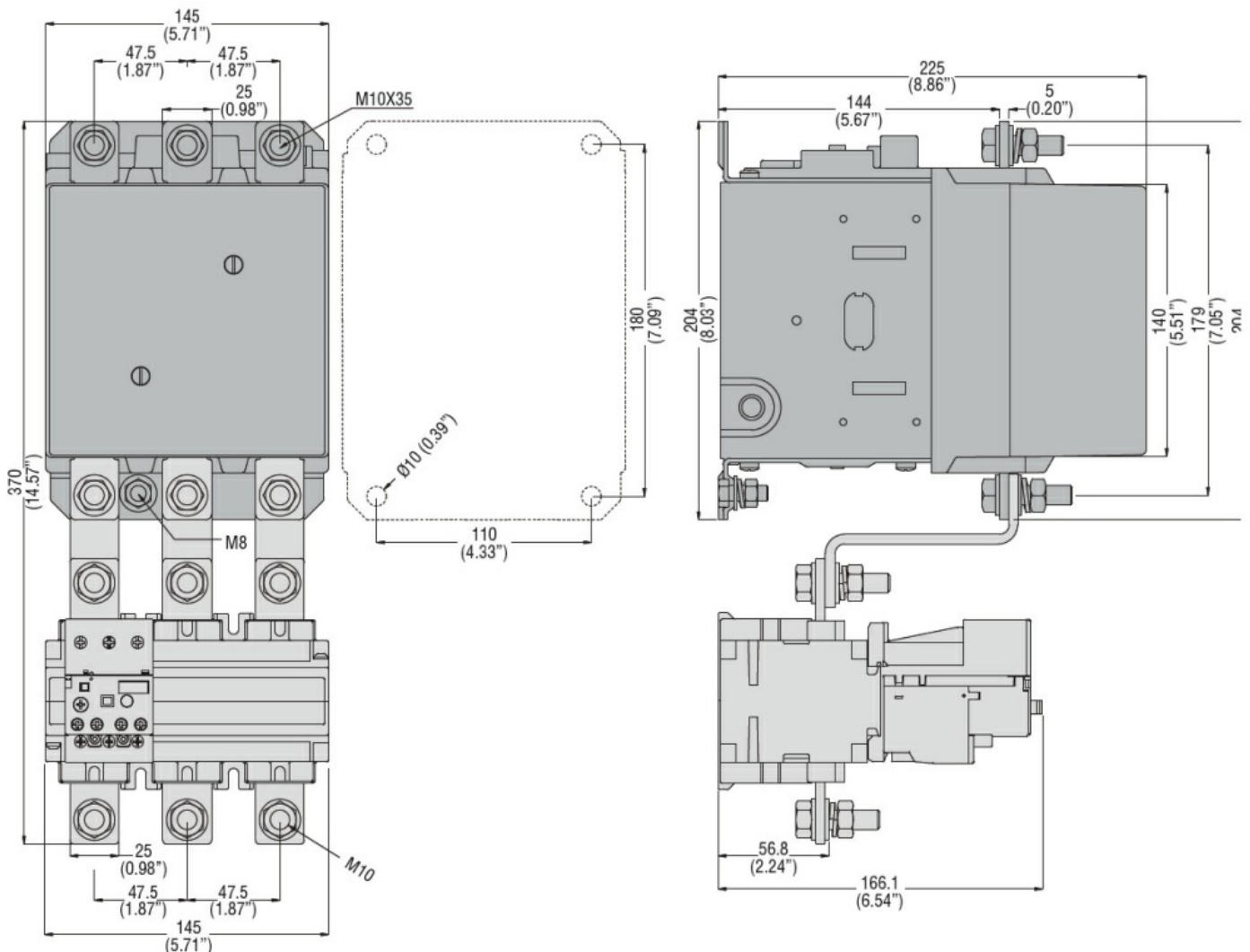
Właściwości styków

Liczba pól		Nr.	3
Prąd roboczy Ie			
	AC-4 (400V)	A	115
Znamionowa moc robocza AC-3 (T≤55°C)			
	400 V	kW	140
Zdolność załączania (wartość skuteczna)		A	2750
Zdolność wyłączenia przy napięciu			
	440 V	A	2500
	500 V	A	2250
	690 V	A	2200

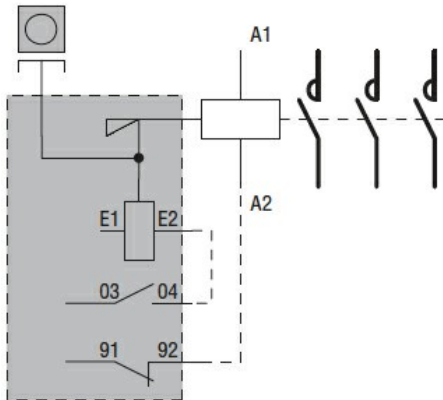
Dane techniczne UL

Znamionowe napięcie robocze AC (UL)	V	600
-------------------------------------	---	-----

Wymiary



Schemat połączeń elektrycznych



Certyfikaty i zgodność

Zgodność

CSA C22.2 n° 60947-1

CSA C22.2 n° 60947-4-1

IEC/EN 60947-1

IEC/EN 60947-4-1

UL 60947-1

UL 60947-4-1

Certyfikaty

CCC

cULus

EAC