



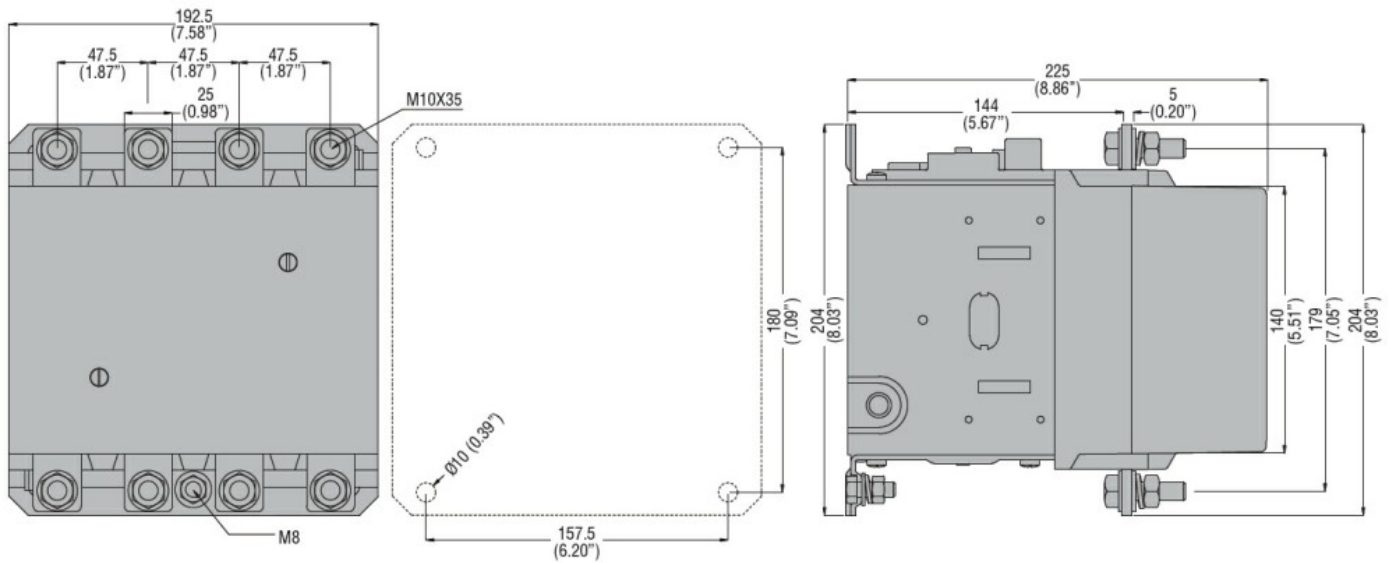
Właściwości styków

Liczba pól	Nr.	4
Prąd roboczy I _e		
	AC-4 (400V)	A 115
Zdolność załączania (wartość skuteczna)	A	2750
Zdolność wyłączenia przy napięciu		
	440 V	A 2500
	500 V	A 2250
	690 V	A 2200

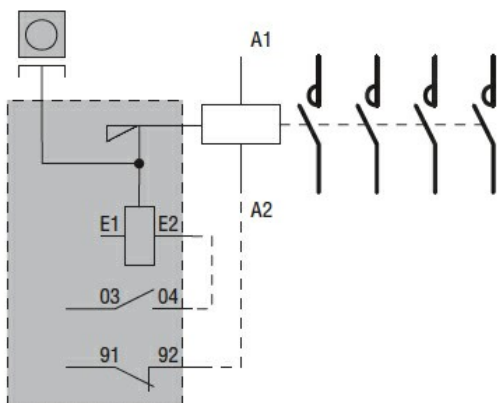
Dane techniczne UL

Znamionowe napięcie robocze AC (UL)	V	600
-------------------------------------	---	-----

Wymiary



Schemat połączeń elektrycznych



Certyfikaty i zgodność

Zgodność

CSA C22.2 n° 60947-1

CSA C22.2 n° 60947-4-1

IEC/EN 60947-1

IEC/EN 60947-4-1

UL 60947-1

UL 60947-4-1

Certyfikaty

CCC

cULus

EAC