



Stycznik mocy  
B250

Przeznaczenie produktu

Seria produktu

**Właściwości styków**

Liczba pól	Nr.	3	
Znamionowe napięcie izolacji $U_i$ IEC/EN	V	1000	
Znamionowe napięcie udarowe $U_{imp}$	kV	8	
Częstotliwość robocza	min.	Hz 25	
	maks.	Hz 400	
Prąd roboczy termiczny umowny $I_{th}$ , IEC	A	350	
Prąd roboczy $I_e$	AC-1 ( $\leq 40^\circ\text{C}$ )	A 350	
	AC-1 ( $\leq 55^\circ\text{C}$ )	A 300	
	AC-1 ( $\leq 70^\circ\text{C}$ )	A 250	
	AC-3 ( $\leq 440\text{V} \leq 55^\circ\text{C}$ )	A 265	
	AC-4 (400V)	A 115	
Znamionowa moc robocza AC-3 ( $T \leq 55^\circ\text{C}$ )	230 V	kW 83	
	400 V	kW 140	
	415 V	kW 155	
	440 V	kW 164	
	500 V	kW 176	
	690 V	kW 212	
Znamionowa moc robocza AC-1 ( $T \leq 40^\circ\text{C}$ )	230 V	kW 124	
	400 V	kW 214	
	500 V	kW 282	
	690 V	kW 380	
	Maks. prąd $I_e$ wg IEC w DC1 przy $L/R \leq 1$ ms i 1 polu szeregowo	75 V	A 350
		110 V	A 160
220 V		A --	
330 V		A --	
460 V		A --	
Maks. prąd $I_e$ wg IEC w DC1 przy $L/R \leq 1$ ms i 2 polach szeregowo	75 V	A 350	
	110 V	A 300	
	220 V	A 250	
	330 V	A --	
	460 V	A --	
Maks. prąd $I_e$ wg IEC w DC1 przy $L/R \leq 1$ ms i 3 polach szeregowo	75 V	A 350	
	110 V	A 300	
	220 V	A 300	

	330 V	A	250
	460 V	A	--
<hr/>			
Maks. prąd Ie wg IEC w DC1 przy L/R ≤ 1 ms i 4 polach szeregowo	75 V	A	350
	110 V	A	300
	220 V	A	300
	330 V	A	300
	460 V	A	250
<hr/>			
Maks. prąd Ie wg IEC w DC3-DC5 przy L/R ≤ 15 ms i 1 polu szeregowo	75 V	A	280
	110 V	A	150
	220 V	A	--
	330 V	A	--
	460 V	A	--
<hr/>			
Maks. prąd Ie wg IEC w DC3-DC5 przy L/R ≤ 15 ms i 2 polach szeregowo	75 V	A	280
	110 V	A	250
	220 V	A	200
	330 V	A	--
	460 V	A	--
<hr/>			
Maks. prąd Ie wg IEC w DC3-DC5 przy L/R ≤ 15 ms i 3 polach szeregowo	75 V	A	280
	110 V	A	280
	220 V	A	250
	330 V	A	200
	460 V	A	--
<hr/>			
Maks. prąd Ie wg IEC w DC3-DC5 przy L/R ≤ 15 ms i 4 polach szeregowo	75 V	A	280
	110 V	A	280
	220 V	A	280
	330 V	A	200
	460 V	A	200
<hr/>			
Krótkotrwałe dopuszczalne natężenie prądu przez 10s (IEC/PN-EN 60947-1)		A	2200
<hr/>			
Bezpiecznik	gG (IEC)	A	400
	aM (IEC)	A	250
<hr/>			
Zdolność załączania (wartość skuteczna)		A	2750
<hr/>			
Zdolność wyłączenia przy napięciu	440 V	A	2500
	500 V	A	2250
	690 V	A	2200
<hr/>			
Rezystancja na pole (średnia wartość)		mΩ	0.2
<hr/>			
Rozproszenie mocy na pole (średnia wartość)	Ith	W	24.5
	AC-3	W	12.5
<hr/>			
Moment obrotowy dokręcania zacisków	min.	Nm	35
	maks.	Nm	35
	min.	Ibin	25.8
	maks.	Ibin	25.8
<hr/>			
Moment dokręcania zacisków cewki	min.	Nm	1
	maks.	Nm	1

	min.	I <sub>bin</sub>	0.74
	maks.	I <sub>bin</sub>	0.74
Maks. liczba podłączonych jednocześnie kabli		Nr.	2
Przekrój przewodu			
AWG/Kcmil			
	maks.		500 kcmil
Osłona zacisków prądowych zgodna z IEC/EN 60529			IP00
<b>Właściwości mechaniczne</b>			
Pozycja montażowa			
	normalna dozwolona		Płaszczyzna pionowa ±30°
Montaż			Śruba
Masa		g	9550
<b>Trwałość</b>			
mechaniczna		cycles	10000000
elektryczna		cycles	1000000
<b>Dane związane z bezpieczeństwem</b>			
Poziom zapewnienia bezpieczeństwa B10d zgodny z PN-EN ISO 13489-1			
	obciążenie znamionowe	cycles	1000000
	obciążenie mechaniczne	cycles	10000000
Zestyki lustrzane zgodne z PN-EN 609474-4-1			Tak
Kompatybilność elektromagnetyczna			Tak
<b>Działanie cewki AC</b>			
Napięcie znamionowe AC przy 50/60 Hz		V	48
Napięcie robocze AC			
cewka 50/60 Hz przy 50 Hz			
zadziałanie	min.	%Us	80
	maks.	%Us	110
odpadanie	min.	%Us	20
	maks.	%Us	60
cewka 50/60 Hz przy 60 Hz			
zadziałanie	min.	%Us	80
	maks.	%Us	110
odpadanie	min.	%Us	20
	maks.	%Us	60
cewka 60 Hz przy 60 Hz			
zadziałanie	min.	%Us	80
	maks.	%Us	110
odpadanie	min.	%Us	20
	min.	%Us	60
Średni pobór cewki przy 20°C			
cewka 50/60 Hz przy 50 Hz			
	rozruch	VA	300
	trzymanie	VA	10
cewka 50/60 Hz przy 60 Hz			
	rozruch	VA	300
	trzymanie	VA	10

Rozproszenie przy trzymaniu $\leq 20^{\circ}\text{C}$ 50 Hz	W	10		
<b>Działanie cewki DC</b>				
Znamionowe napięcie sterujące DC	V	48		
Napięcie robocze DC				
zadziałanie	min.	%Us	80	
	maks.	%Us	110	
odpadanie	min.	%Us	20	
	maks.	%Us	60	
<b>Średni pobór cewki przy <math>\leq 20^{\circ}\text{C}</math></b>				
	zadziałanie	W	300	
	trzymanie	W	10	
<b>Maks. częstotliwość cykli</b>				
Operacje mechaniczne		cycles/h	2400	
<b>Czas działania</b>				
Średni czas przy sterowaniu $U_s$				
W AC				
Zamykanie NO	min.	ms	80	
	maks.	ms	120	
Otwieranie NO	min.	ms	30	
	maks.	ms	75	
w DC				
Zamykanie NO	min.	ms	80	
	maks.	ms	120	
Otwieranie NO	min.	ms	30	
	maks.	ms	75	
<b>Dane techniczne UL</b>				
Znamionowe napięcie robocze AC (UL)	V	600		
Prąd pełnego obciążenia dla trójfazowego silnika AC przy				
	480 V	A	240	
	600 V	A	242	
Uzyskana wydajność mechaniczna przy silnik trójfazowy AC				
	200/208 V	HP	75	
	220/230 V	HP	100	
	575/600 V	HP	250	
Zastosowanie ogólne				
Stycznik				
	AC o zastosowaniu ogólnym, prąd	A	350	
Ochrona przed zwarciami, 600 V				
Standardowa niezawodność				
	Prąd zwarciov	kA	18	
	Klasyfikacja bezpiecznika	A	800	
	Klasa bezpiecznika	L		
<b>Warunki otoczenia</b>				
Temperatura				
Temperatura pracy	min.	$^{\circ}\text{C}$	-50	
	maks.	$^{\circ}\text{C}$	70	

Temperatura składowania

min.	°C	-60
maks.	°C	80
	m	3000

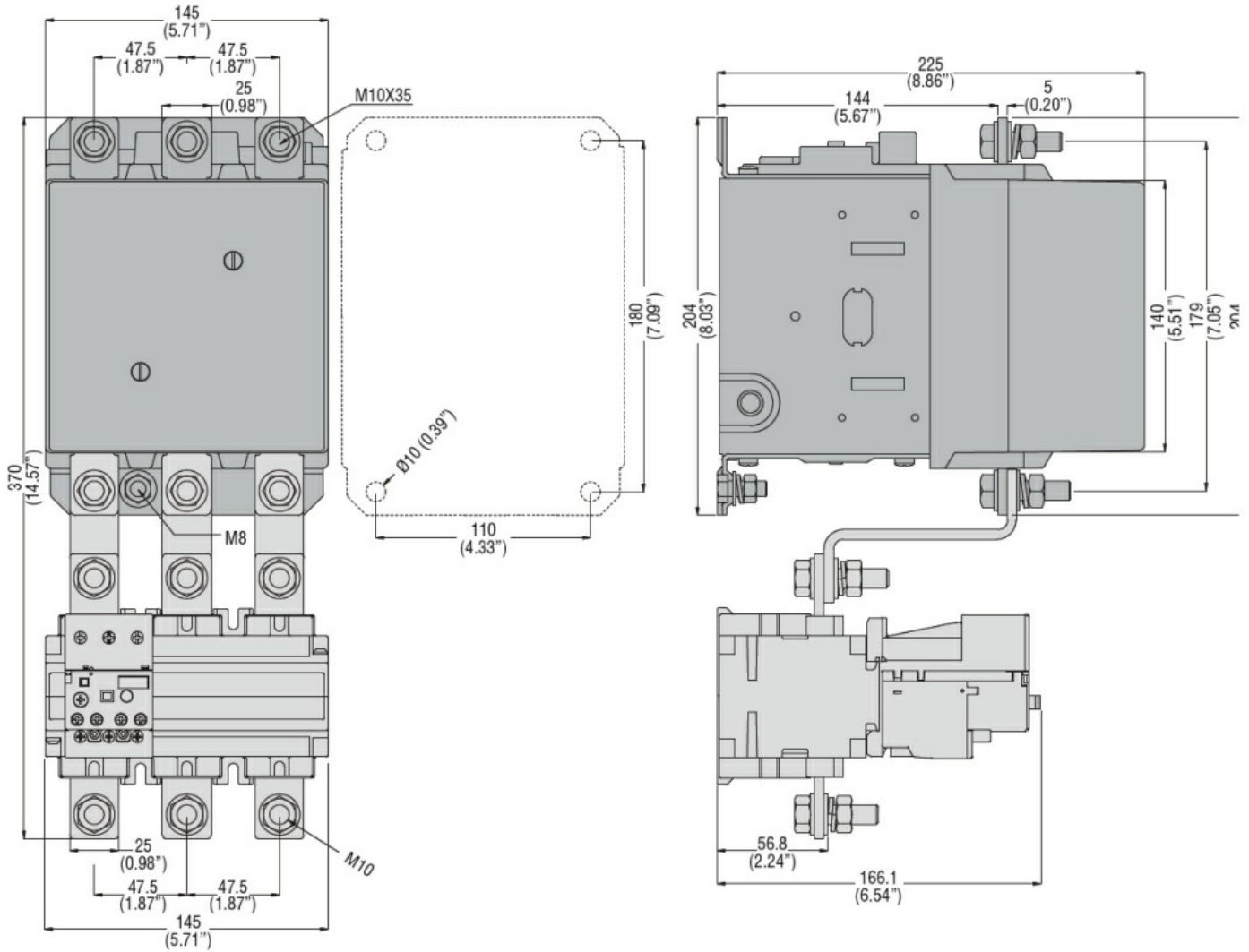
Maks. wysokość

Odporność i zabezpieczenie

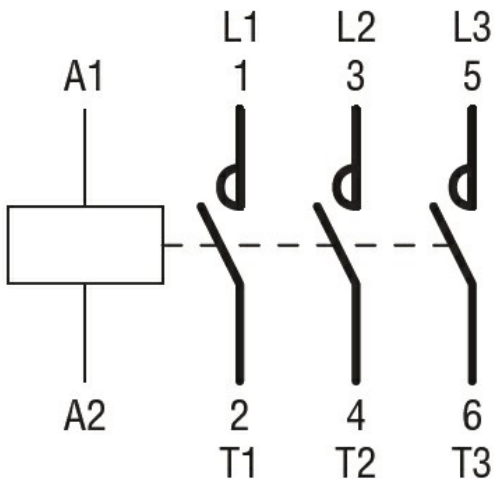
Stopień zanieczyszczenia

3

Wymiary



Schemat połączeń elektrycznych



### Certyfikaty i zgodność

#### Zgodność

CSA C22.2 n° 60947-1

CSA C22.2 n° 60947-4-1

IEC/EN 60947-1

IEC/EN 60947-4-1

UL 60947-1

UL 60947-4-1

#### Certyfikaty

CCC

cULus

EAC

### Klasyfikacja ETIM

ETIM 8,0

EC000066 -  
Stycznik AC